

ESTD •

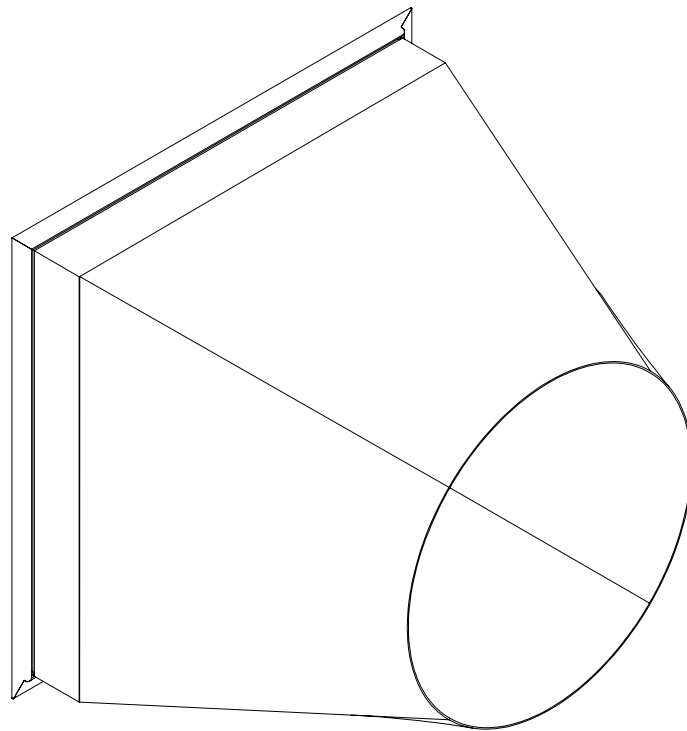


• 1989

KLIMAGIEL®

l'aria che ti rispetta

RACCORDO QUADRATO-CERCHIO



Istruzioni per l'Installazione

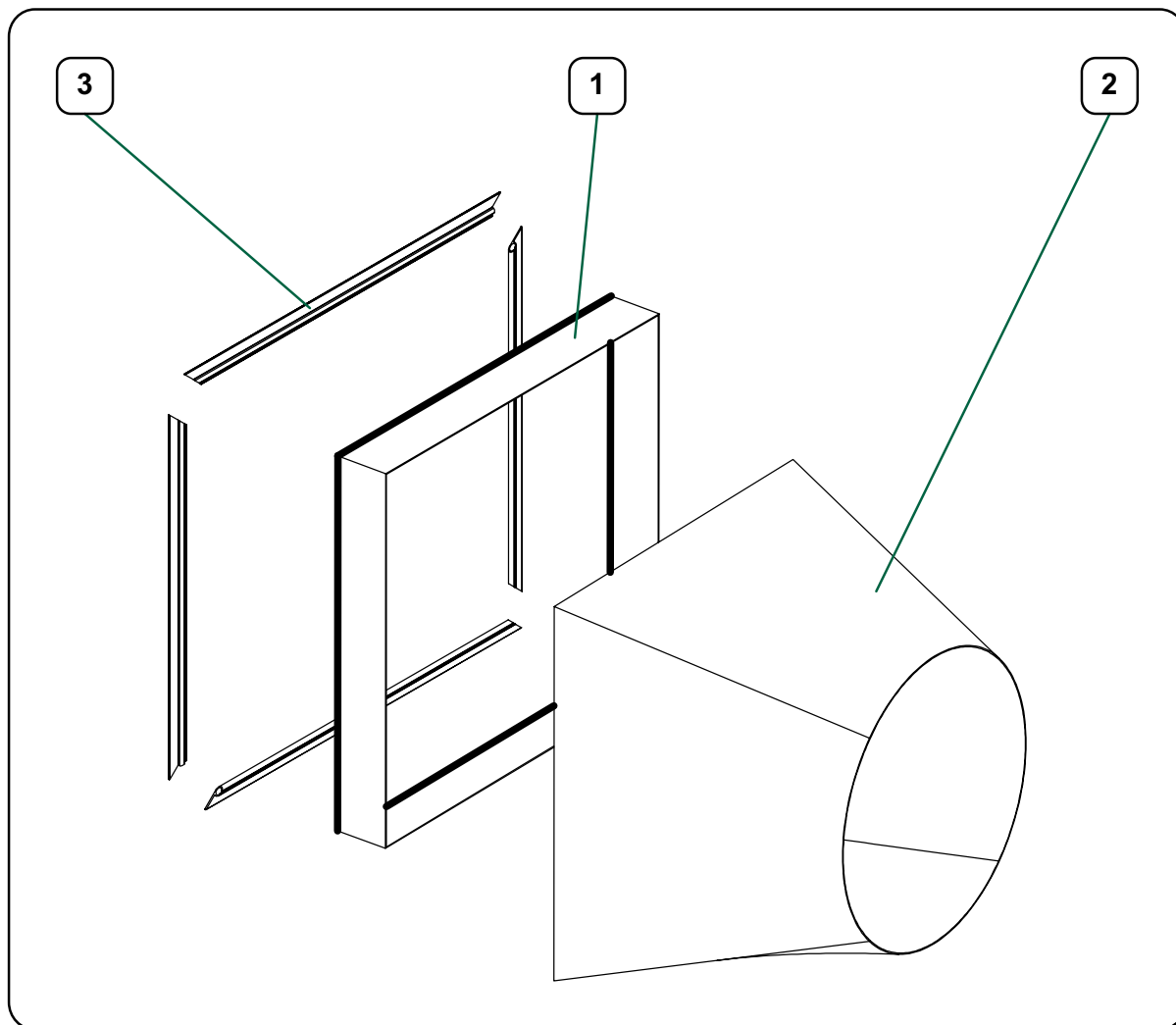
Istruzioni originali - IT

1 IMBOCCHI OPZIONALI

1.1 RACCORDO QUADRATO-CERCHIO

Il prodotto è un raccordo tra l'uscita quadrata (o rettangolare) della macchina e il canale circolare in tessuto.

A seguire sono descritti i componenti principali del prodotto.



RIFERIMENTO	DESCRIZIONE	A CURA DEL CLIENTE
1	Imbocco	
2	Raccordo	
3	Profili	

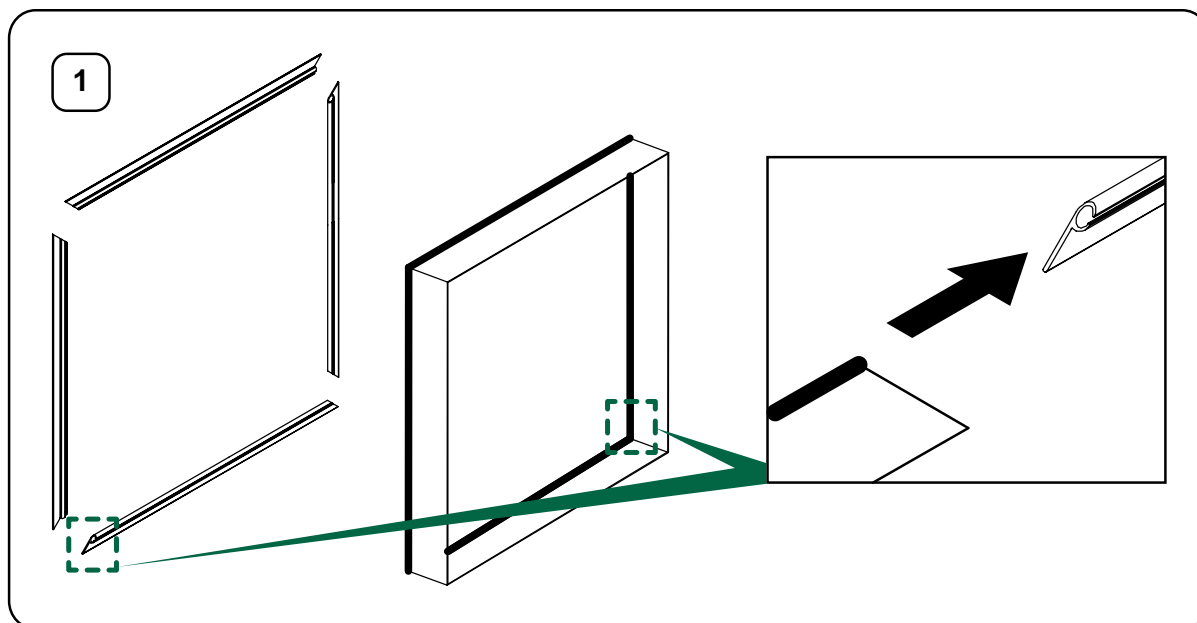
Tab. 1 Descrizione generale

Istruzioni per l'installazione

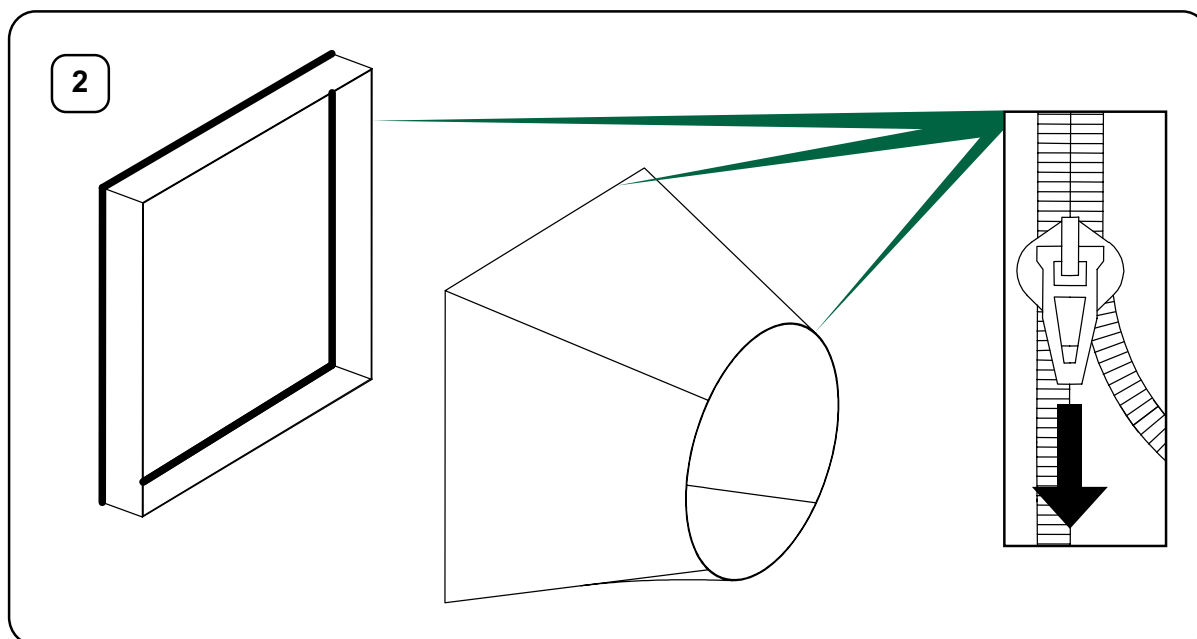


Tagliare i profili:

- con lunghezza pari alle dimensioni dell'uscita della macchina;
- con angolo d'inclinazione pari a 45°.



L'installazione dei profili sulla macchina è di competenza di un **Tecnico Installatore**, che dovrà tenere conto delle caratteristiche della macchina e/o delle specifiche esigenze di installazione del canale.



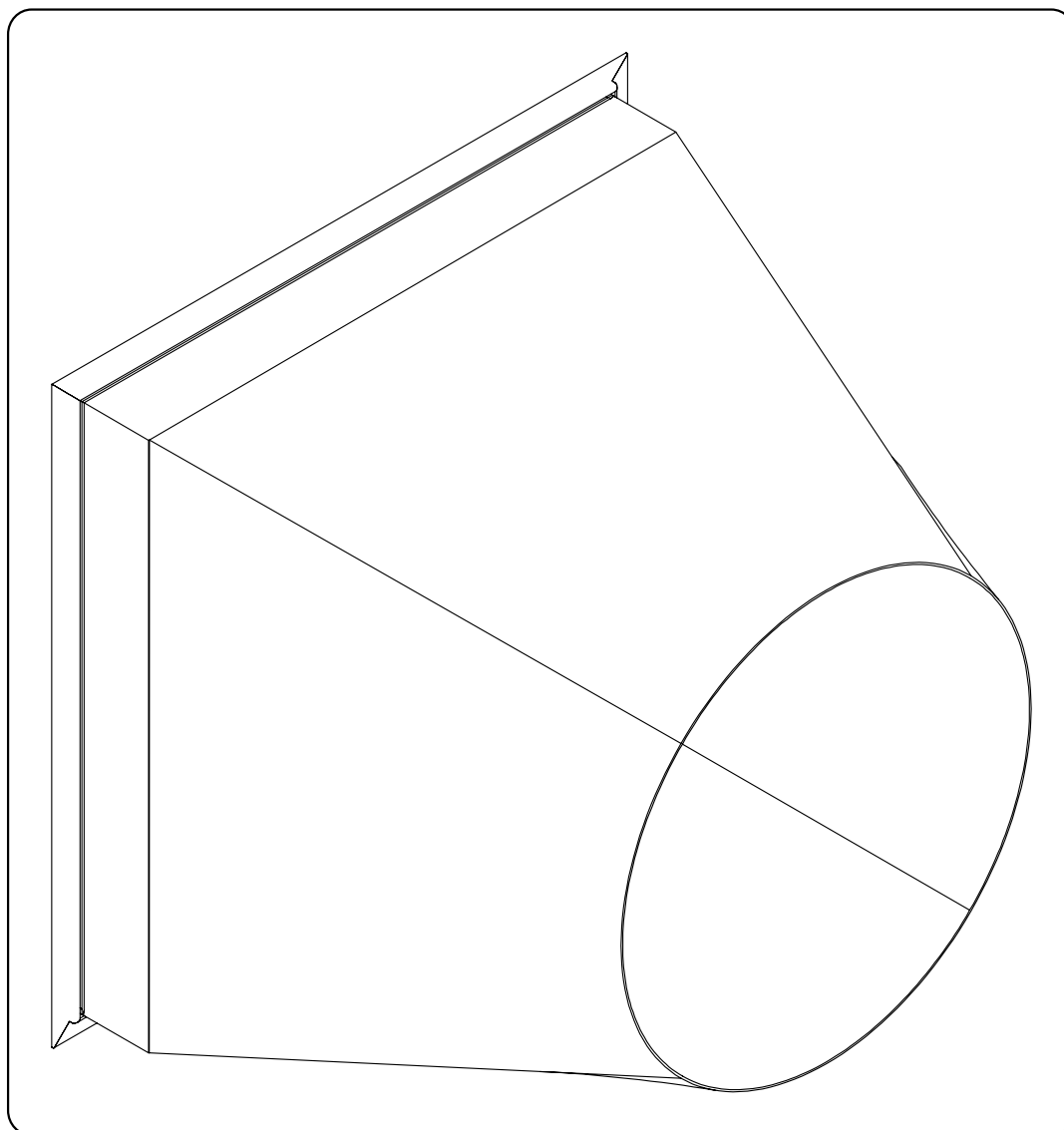


ESTD

1989

KLIMAGIEL®

Raccordo quadrato-cerchio



Klimagiel S.r.l.

Via Mezzacampagna, 52/37
37135 Verona (VR), Italy
Tel. +39 045 916672 ext. 208
Fax. +39 045 8344222
E-mail: klimagiel@klimagiel.it
P.Iva/C.f. 02868700234
SDI M5UXCR1
www.klimagiel.it

