

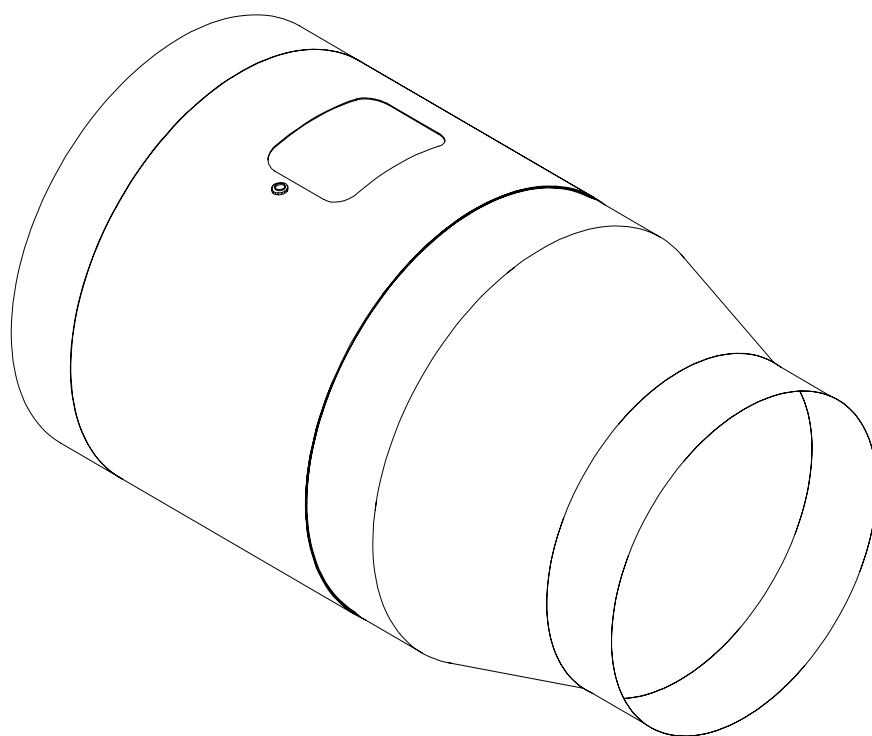
ESTD • • 1989



KLIMAGIEL®

l'aria che ti rispetta

VENTILATORE



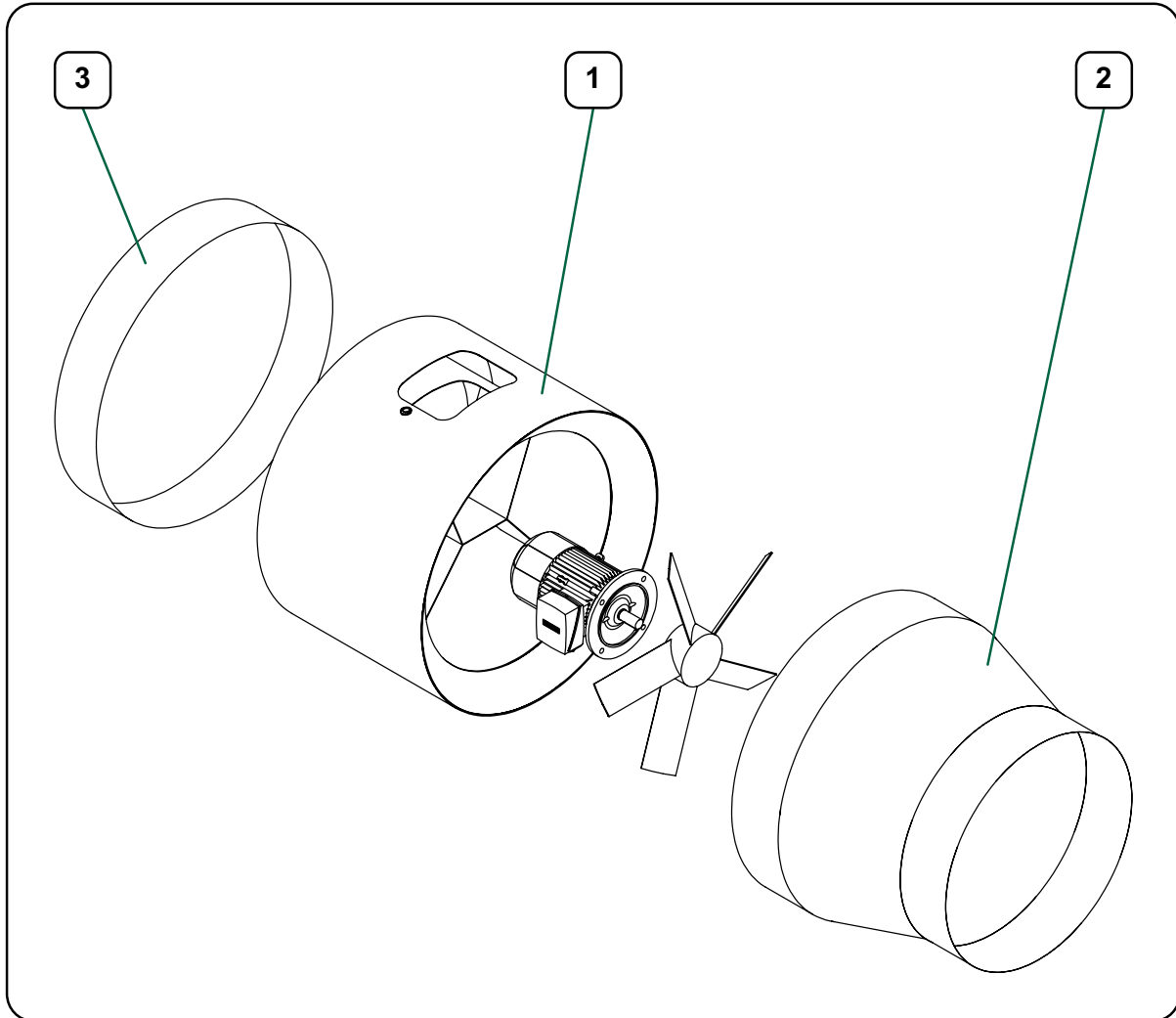
Istruzioni per l'Installazione

Istruzioni originali - IT

1 IMBOCCHI OPZIONALI

1.1 VENTILATORE

Il prodotto è un ventilatore da installare all'imbocco del canale circolare.
A seguire sono descritti i componenti principali del prodotto.

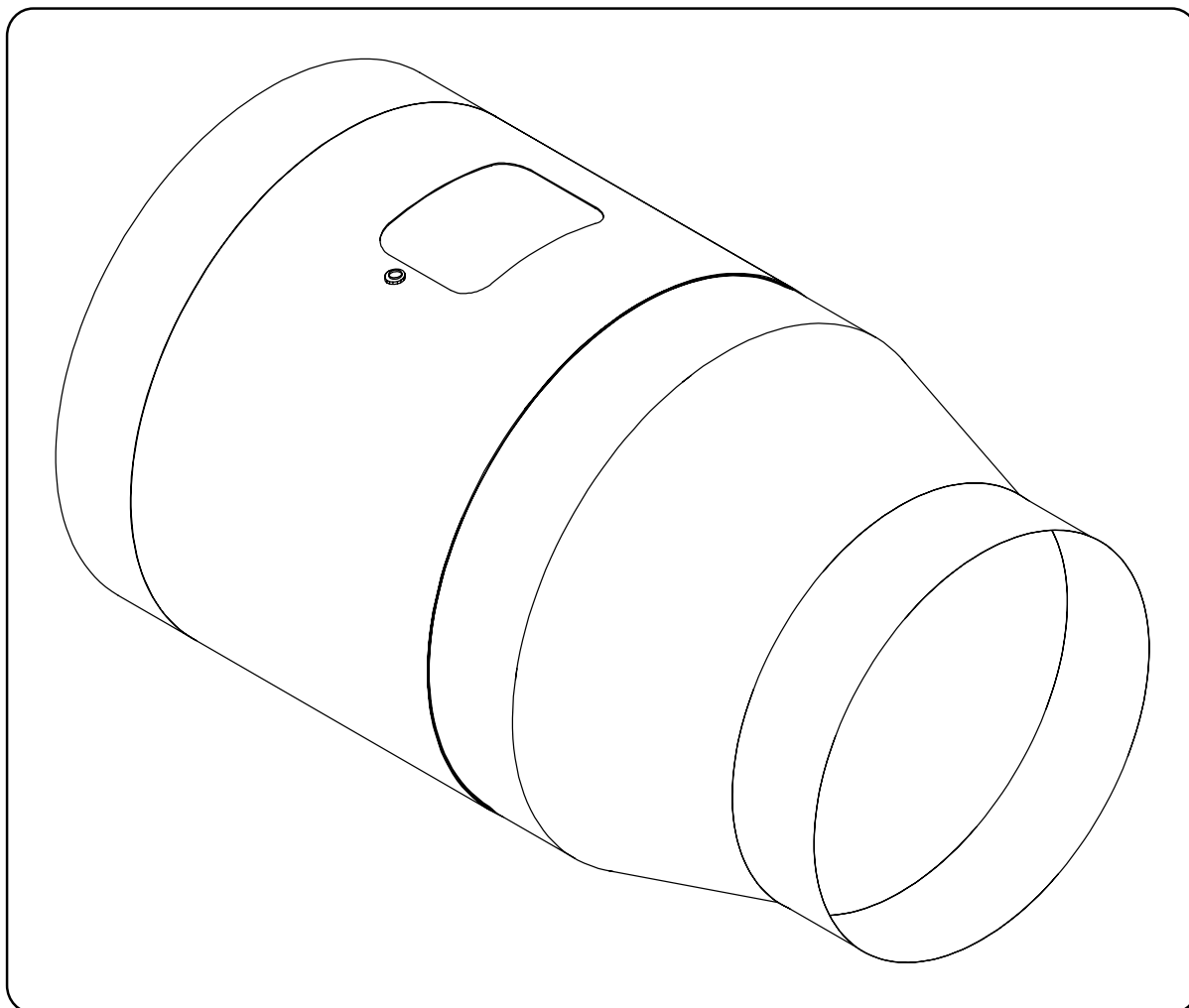


RIFERIMENTO	DESCRIZIONE	A CURA DEL CLIENTE
1	Ventilatore	
2	Raccordo	
3	Tappo forato	

Tab. 1 Descrizione generale



Gli accessori per il fissaggio del canale al ventilatore devono essere scelti tenendo conto della tipologia del canale (tessuto o metallo).



Klimagiel S.r.l.

Via Mezzacampagna, 52/37
37135 Verona (VR), Italy
Tel. +39 045 916672 ext. 208
Fax. +39 045 8344222
E-mail: klimagiel@klimagiel.it
P.Iva/C.f. 02868700234
SDI M5UXCR1
www.klimagiel.it

