

ESTD •

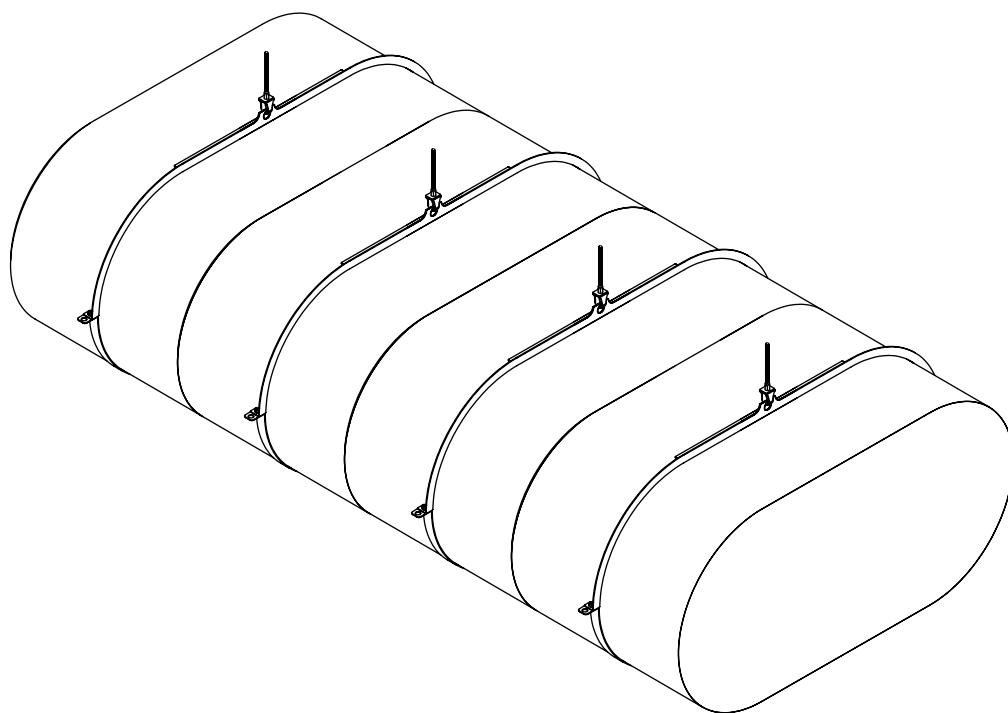


• 1989

**KLIMAGIEL®**

l'aria che ti rispetta

## **CANALE OVALE IN METALLO**



**Istruzioni per l'Installazione**

**Istruzioni originali - IT**


# 1 INFORMAZIONI GENERALI

## 1.1 DESTINATARI DEL DOCUMENTO E MANSIONI

Il presente Documento è destinato al personale Tecnico Installatore che è in possesso dei requisiti tecnico-professionali per eseguire interventi specialistici sul prodotto, nel rispetto delle istruzioni contenute nel presente Documento e in conformità alle norme di sicurezza di riferimento.





## 1.2 UTILIZZO DI SIMBOLI

Per richiamare l'attenzione degli utilizzatori ai fini di un uso corretto e in sicurezza del prodotto, si adotta nel presente Documento il seguente simbolo grafico:

	Il simbolo è utilizzato per richiamare l'attenzione su informazioni particolarmente importanti.
---	---

Nel presente Documento si adottano, inoltre, i simboli grafici elencati nella seguente tabella per rappresentare i Dispositivi di Protezione Individuale (DPI).

Il simbolo di ciascun dispositivo verrà richiamato ogniqualvolta una specifica operazione descritta nel presente Documento ne richieda l'uso.

SIMBOLO	SIGNIFICATO
	Segnala l'obbligo di utilizzare <b>guanti protettivi</b> nell'eseguire le operazioni a cui è associato.
	Segnala l'obbligo di utilizzare <b>scarpe protettive</b> nell'eseguire le operazioni a cui è associato.
	Segnala l'obbligo di utilizzare un <b>casco protettivo</b> nell'eseguire le operazioni a cui è associato.
	Segnala l'obbligo di utilizzare una <b>mascherina protettiva</b> nell'eseguire le operazioni a cui è associato.

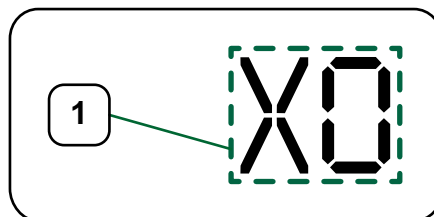
**Tab. 1** Simboli grafici adottati per DPI

## 1.3 DATI IDENTIFICATIVI DEL PRODOTTO

Ciascun componente principale del prodotto è identificato da un codice di identificazione descritto a seguire. I codici di identificazione sequenziali forniscono un'indicazione della sequenza di montaggio.

### 1.3.1 Codice di identificazione del prodotto in metallo

Il codice di identificazione (**1**) del prodotto in metallo è stampigliato sulla superficie dei componenti principali del prodotto (fare riferimento alla documentazione fornita a corredo del presente Documento, in particolare ai disegni tecnici).



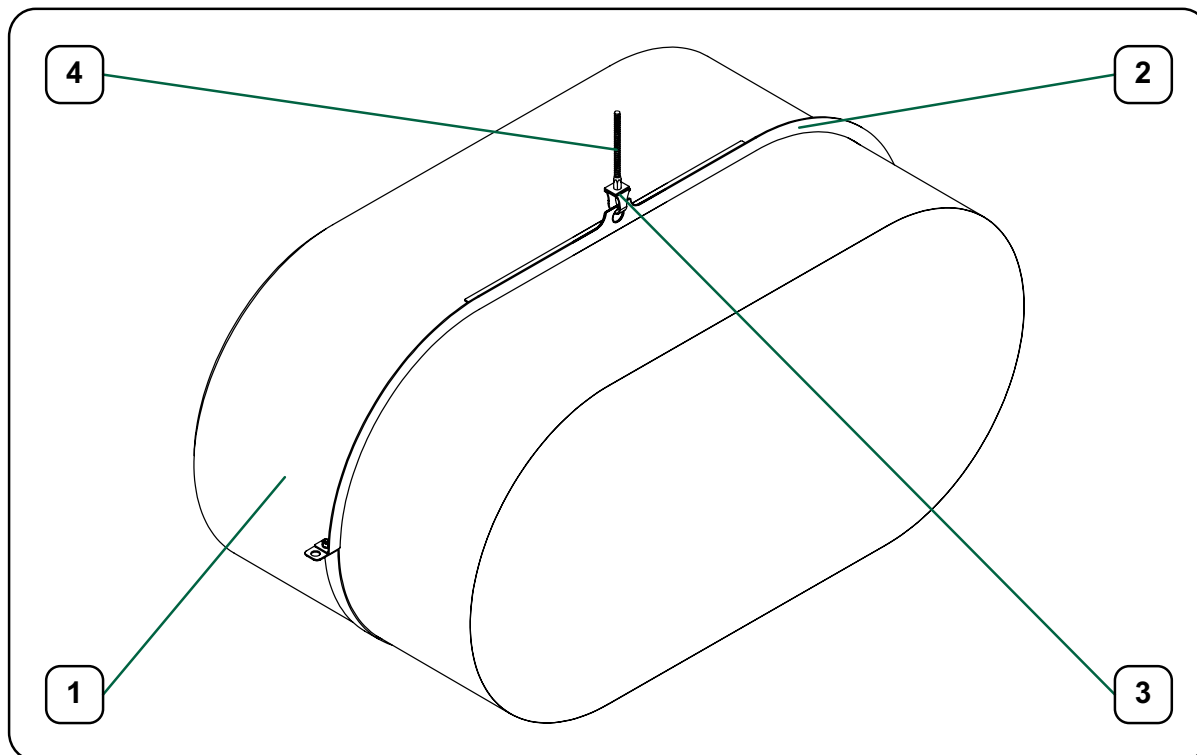
**Fig. 1** Codice di identificazione del prodotto in metallo

## **2 CANALE OVALE IN METALLO**

### **2.1 DESCRIZIONE GENERALE**

Il prodotto è un canale ovale in metallo.



A seguire sono descritti i componenti principali del prodotto.





<b>RIFERIMENTO</b>	<b>DESCRIZIONE</b>	<b>A CURA DEL CLIENTE</b>
<b>1</b>	Canale, composto da: - tratti intermedi; - tratto terminale.	
<b>2</b>	Collari di sostegno, composti da: - staffa superiore; - staffa inferiore.	
<b>3</b>	Kit di montaggio, composto da: - asole; - inserti filettati M8; - bulloni (viti, dadi, rondelle).	
<b>4</b>	Barre filettate	X

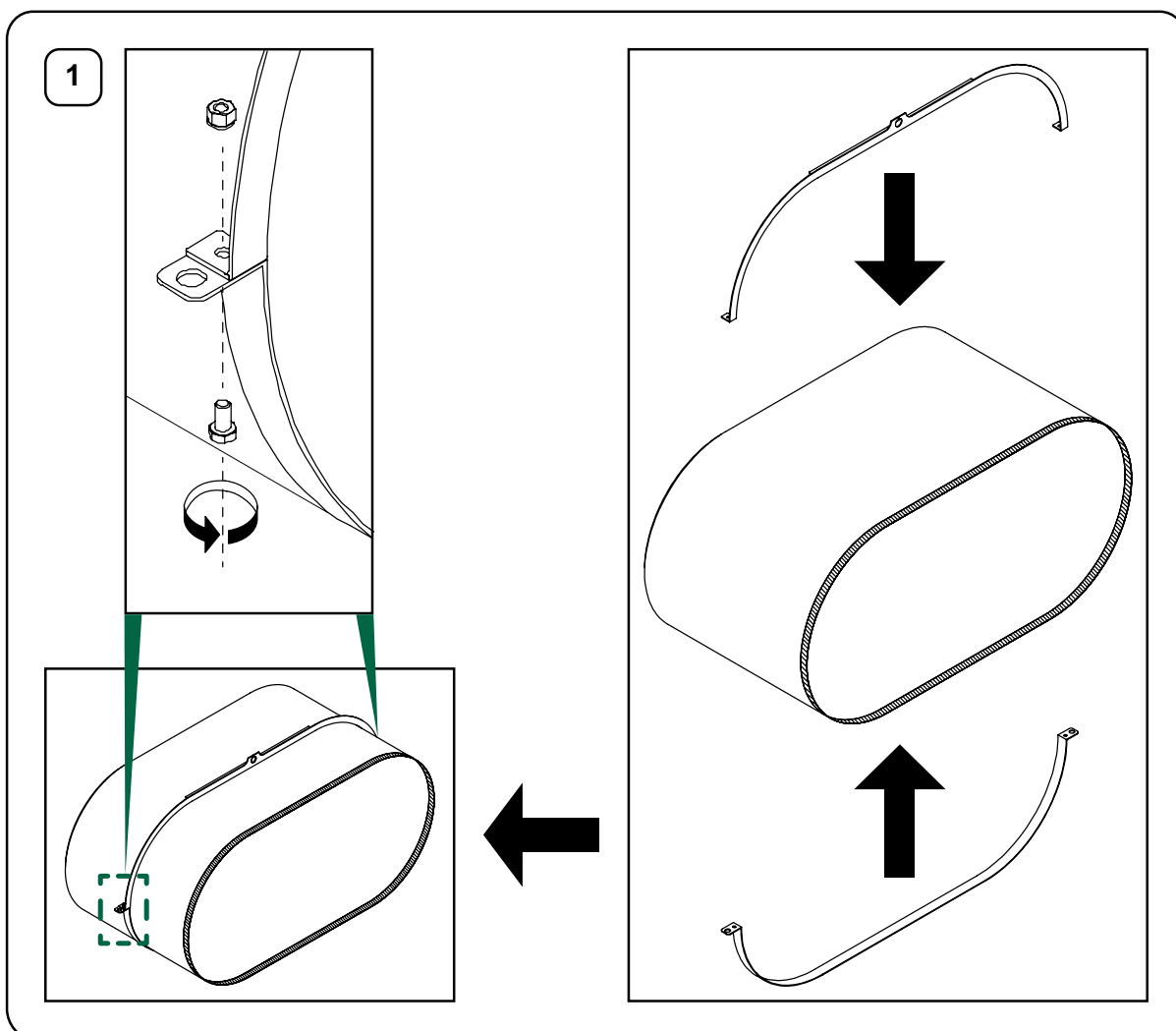
**Tab. 2** Descrizione generale

## 2.2 ISTRUZIONI PER L'INSTALLAZIONE

	<p>Per le operazioni di installazione è necessario predisporre un kit di utensili standard.</p> <p>Per le operazioni di installazione <b>è obbligatorio</b> utilizzare i seguenti DPI:</p> 
---	--

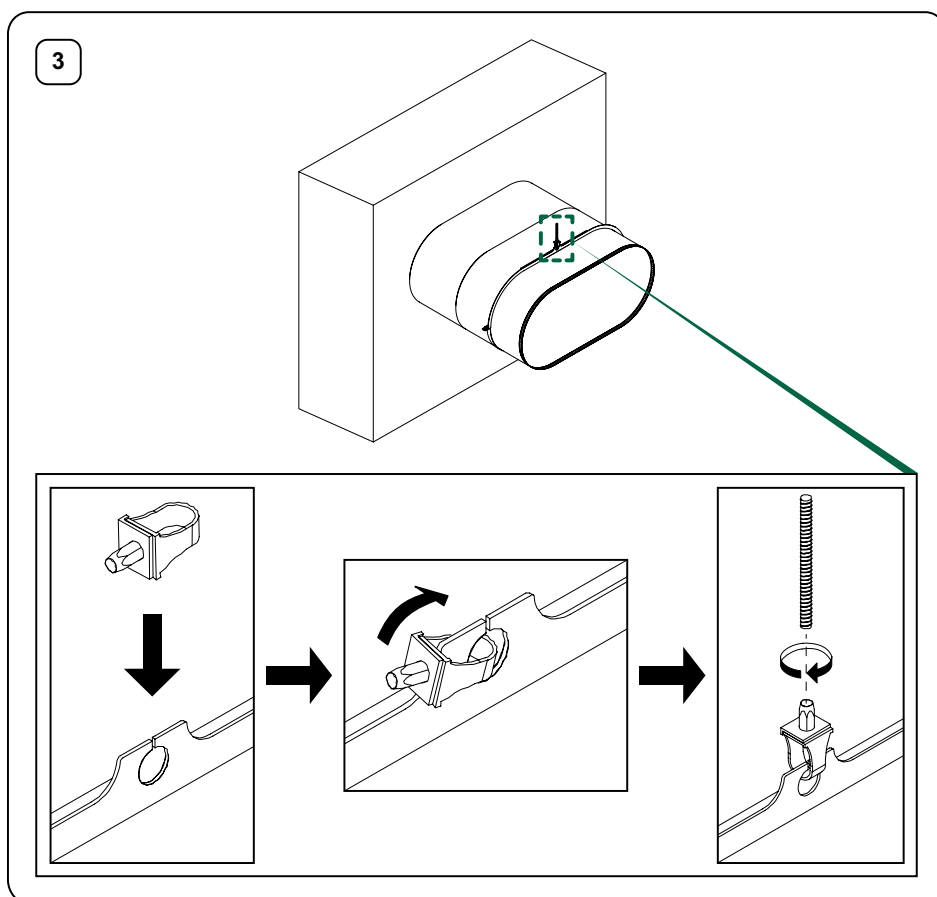
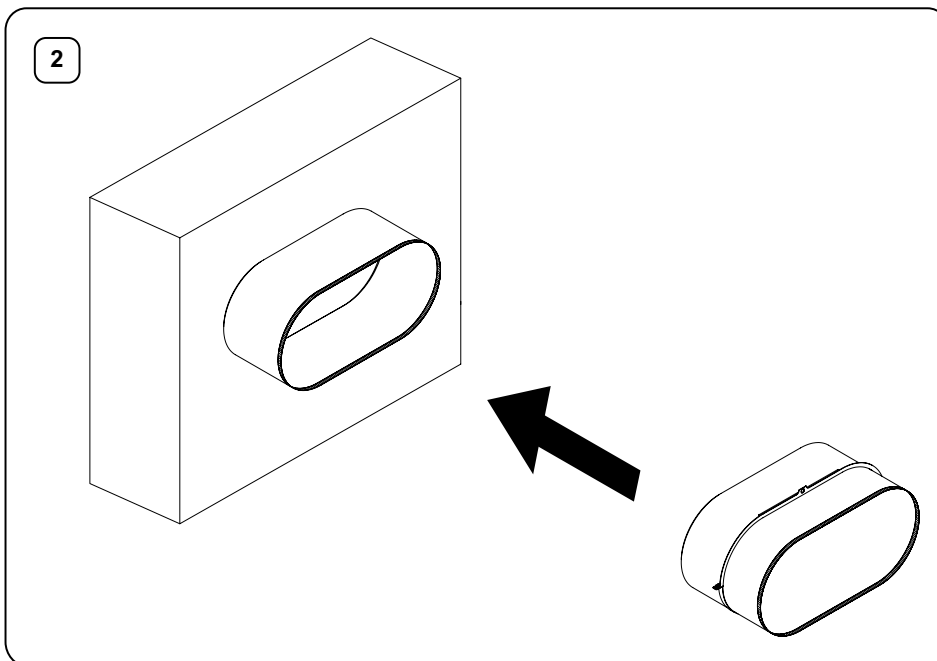
	<p>A seguire sono descritte le istruzioni per l'installazione monopendinata del canale. Le seguenti istruzioni hanno comunque validità generale anche per l'installazione bipendinata del canale.</p>
---	---

	<p>Installare i collari di sostegno nella mezzeria di ciascun tratto di canale.</p>
---	---





Eeguire sull'imbocco una profilatura tale da consentire il collegamento maschio-femmina del canale.



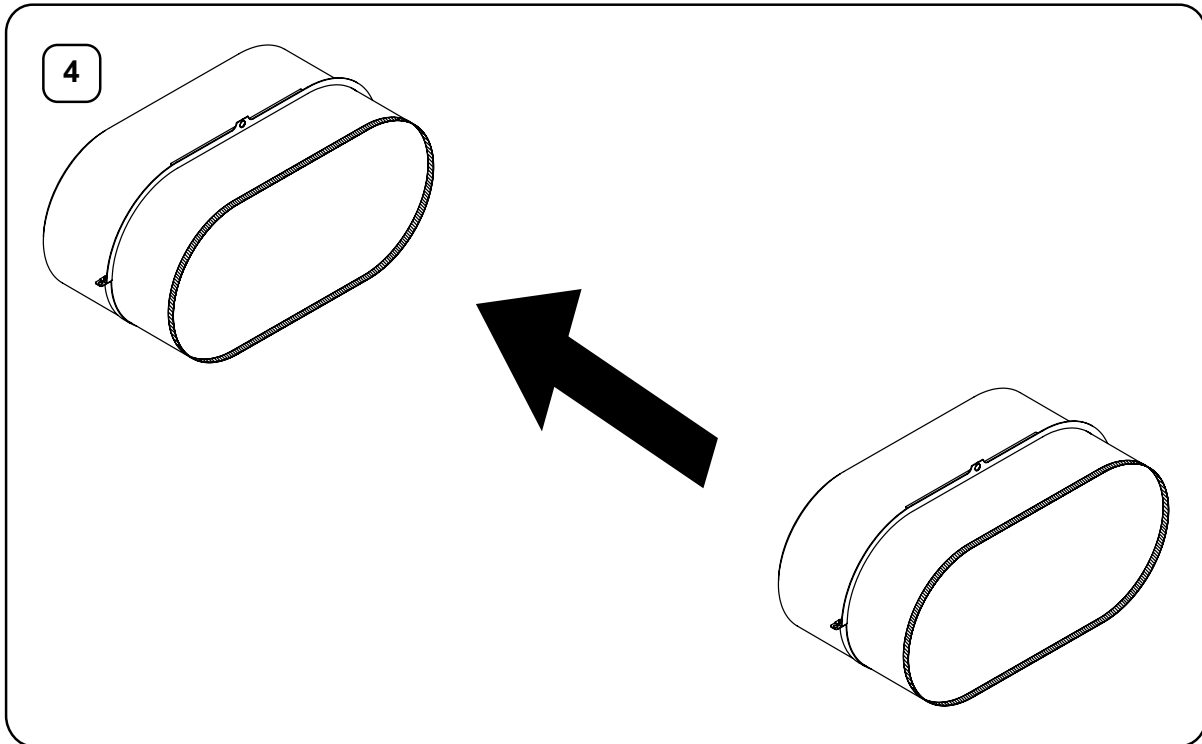


ESTD ·

· 1989

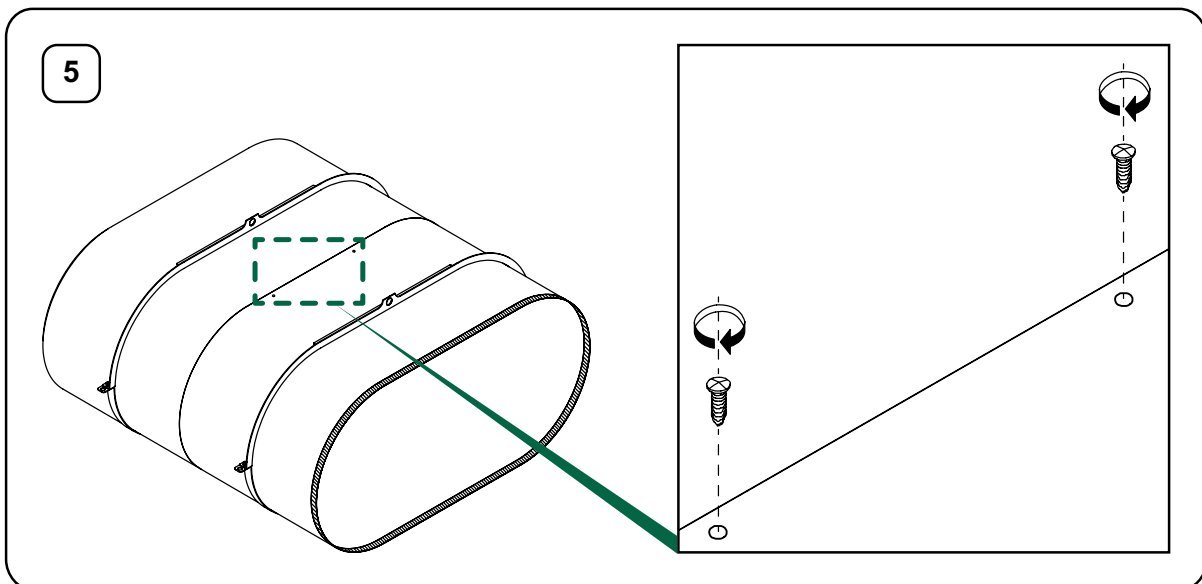
KLIMAGIEL®

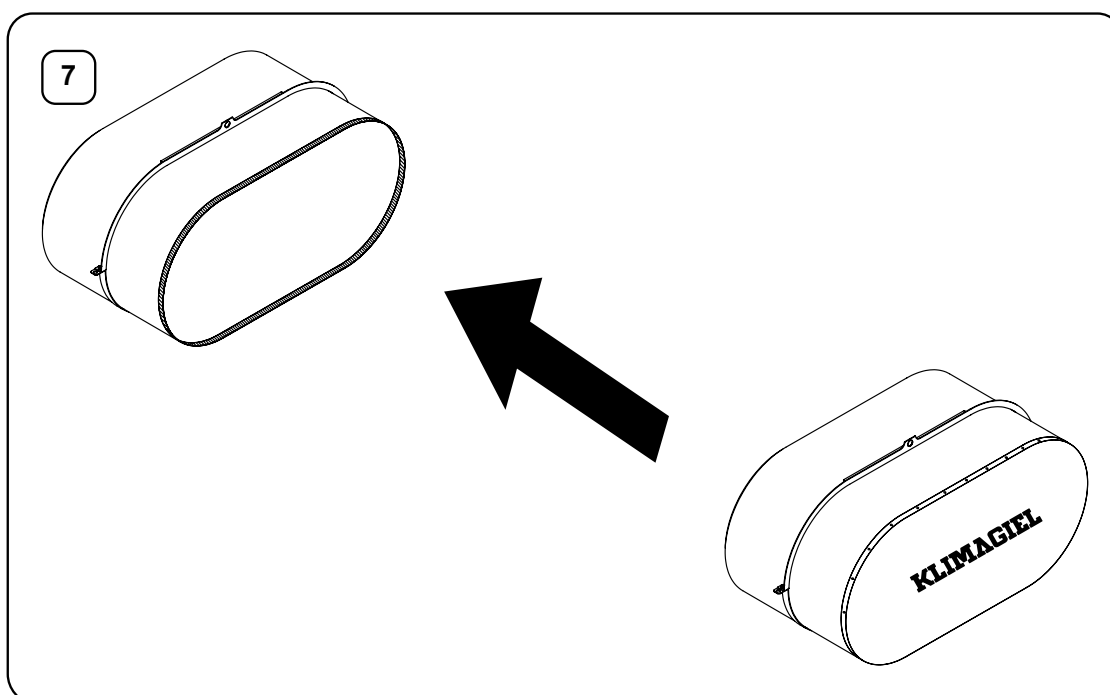
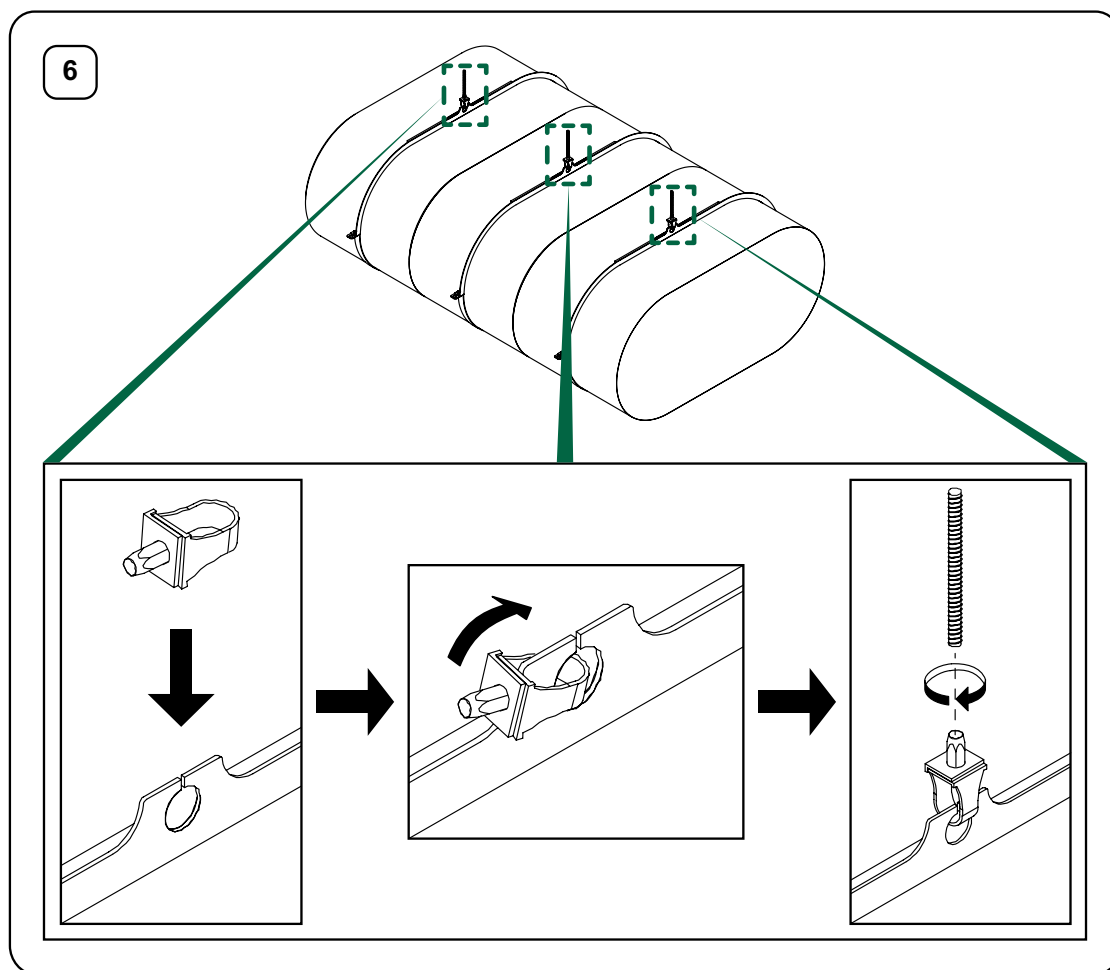
## Canale ovale in metallo



Fissare tra loro i tratti di canale mediante n. 3 viti:

- n. 2 viti nella parte superiore del canale;
- n. 1 vite nella parte inferiore del canale.







ESTD ·

· 1989

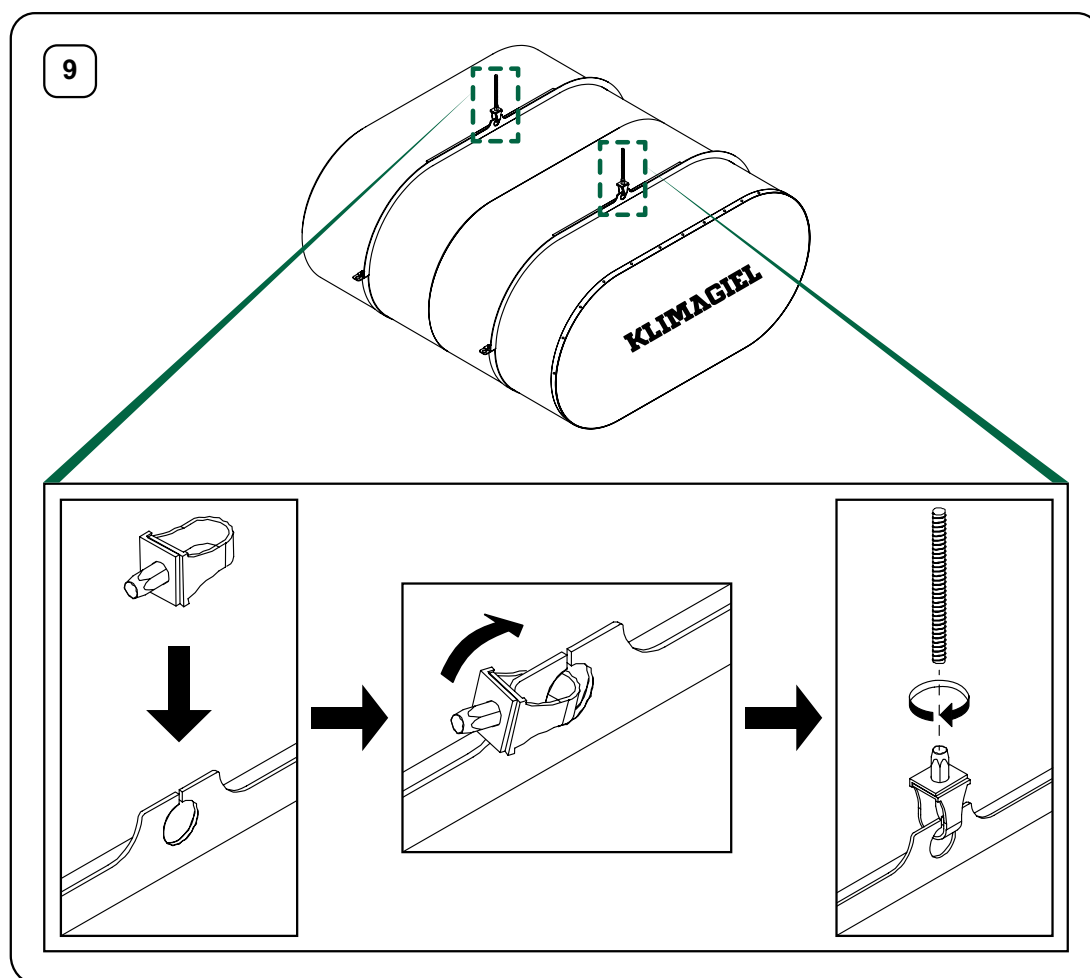
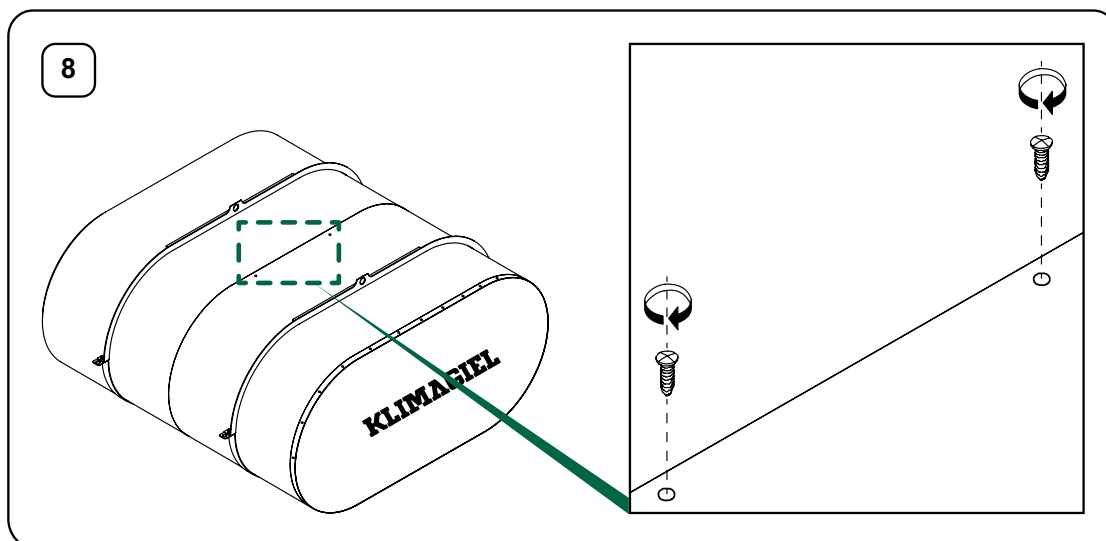
KLIMAGIEL®

## Canale ovale in metallo



Fissare il tratto terminale al canale mediante n. 3 viti:

- n. 2 viti nella parte superiore del canale;
- n. 1 vite nella parte inferiore del canale.

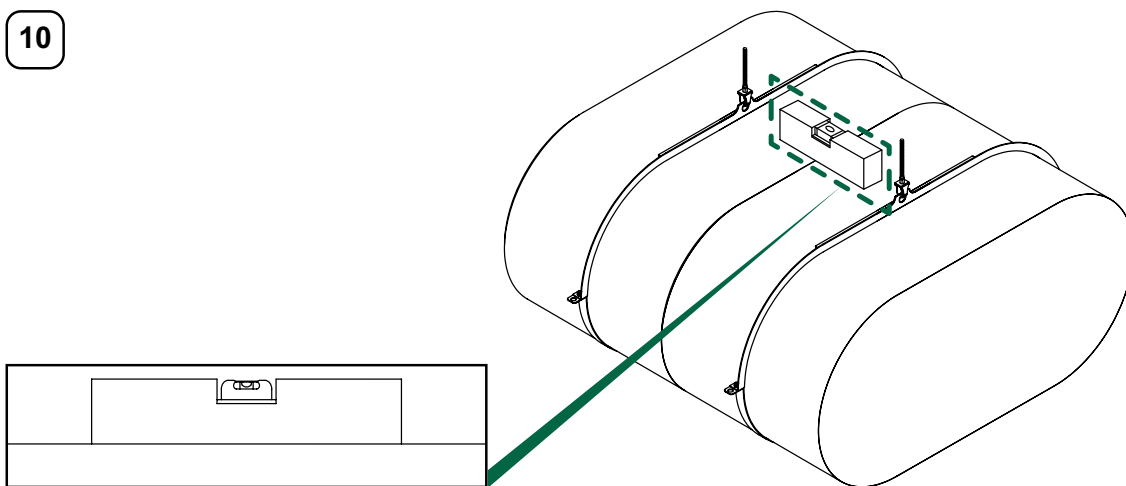






Agire sugli inserti filettati M8 per modificare:  
- l'allineamento orizzontale del canale;  
- la posizione verticale del canale.

10



In caso di canale verniciato applicare la vernice sulle viti di fissaggio dei tratti di canale e del tratto terminale mediante l'apposito kit di ritocco fornito dal Fabbricante.



ESTD

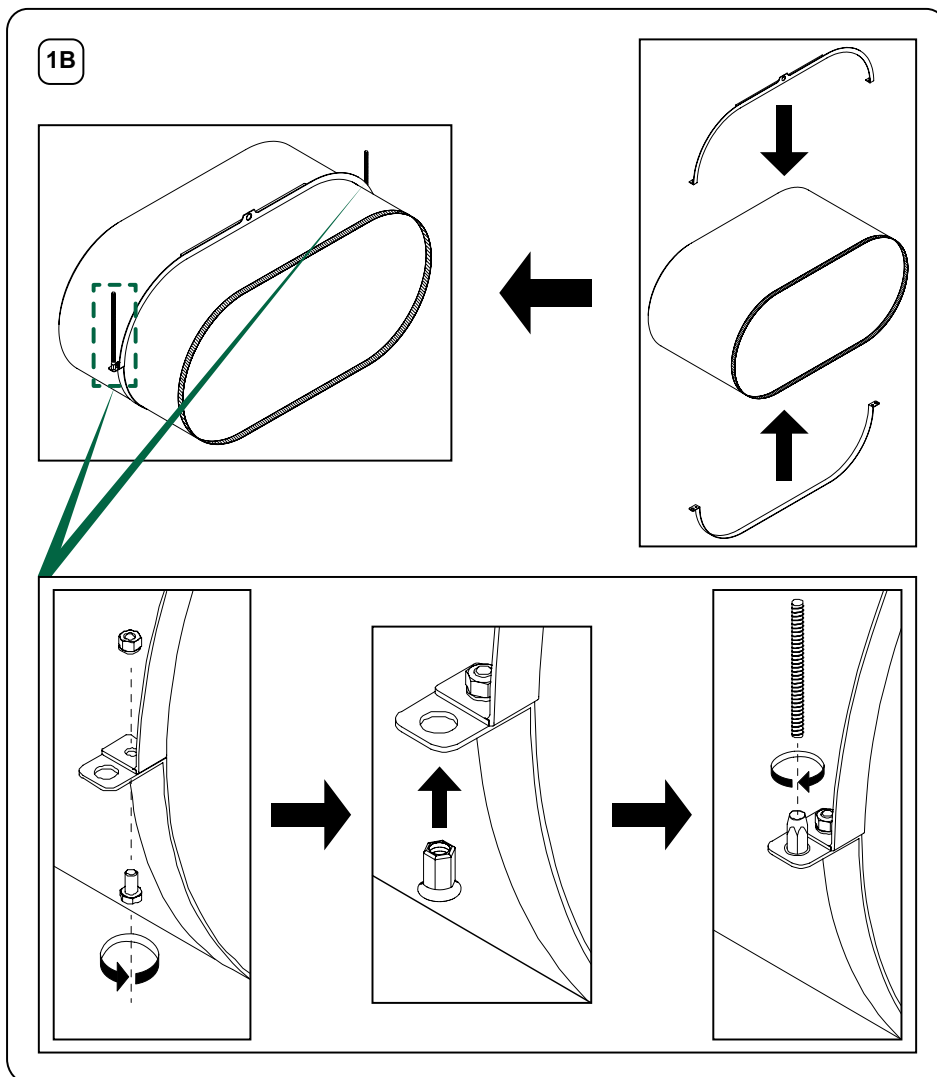
1989

KLIMAGIEL®

## Canale ovale in metallo



Per specifiche esigenze di cantiere e/o per garantire una maggiore stabilità strutturale è possibile eseguire l'installazione bipendinata del canale. Per l'installazione bipendinata del canale inserire gli inserti filettati M8 nei fori laterali della staffa inferiore.



### Klimagiel S.r.l.

Via Mezzacampagna, 52/37  
37135 Verona (VR), Italy  
Tel. +39 045 916672 ext. 208  
Fax. +39 045 8344222  
E-mail: klimagiel@klimagiel.it  
P.Iva/C.f. 02868700234  
SDI M5UXCR1  
www.klimagiel.it

