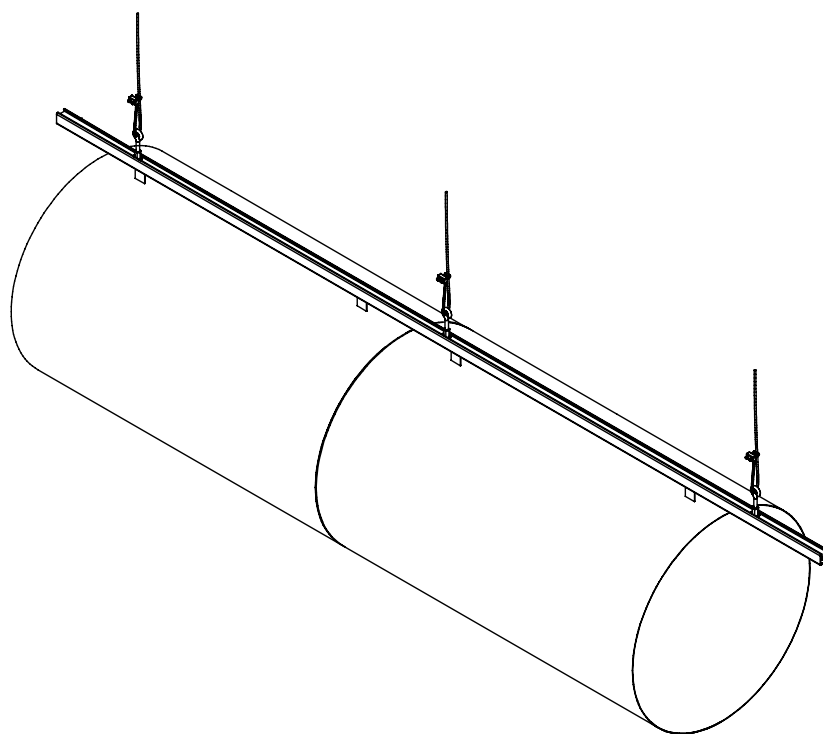




KLIMAGIEL®

l'aria che ti rispetta

CANALE CIRCOLARE IN TESSUTO MONOPENDINATO CON PROFILI



Istruzioni per l'Installazione

Istruzioni originali - IT


1 INFORMAZIONI GENERALI

1.1 DESTINATARI DEL DOCUMENTO E MANSIONI

Il presente Documento è destinato al personale Tecnico Installatore che è in possesso dei requisiti tecnico-professionali per eseguire interventi specialistici sul prodotto, nel rispetto delle istruzioni contenute nel presente Documento e in conformità alle norme di sicurezza di riferimento.





1.2 UTILIZZO DI SIMBOLI

Per richiamare l'attenzione degli utilizzatori ai fini di un uso corretto e in sicurezza del prodotto, si adotta nel presente Documento il seguente simbolo grafico:

	Il simbolo è utilizzato per richiamare l'attenzione su informazioni particolarmente importanti.
---	---

Nel presente Documento si adottano, inoltre, i simboli grafici elencati nella seguente tabella per rappresentare i Dispositivi di Protezione Individuale (DPI).

Il simbolo di ciascun dispositivo verrà richiamato ogniqualvolta una specifica operazione descritta nel presente Documento ne richieda l'uso.

SIMBOLO	SIGNIFICATO
	Segnala l'obbligo di utilizzare guanti protettivi nell'eseguire le operazioni a cui è associato.
	Segnala l'obbligo di utilizzare scarpe protettive nell'eseguire le operazioni a cui è associato.
	Segnala l'obbligo di utilizzare un casco protettivo nell'eseguire le operazioni a cui è associato.
	Segnala l'obbligo di utilizzare una mascherina protettiva nell'eseguire le operazioni a cui è associato.

Tab. 1 Simboli grafici adottati per DPI

1.3 DATI IDENTIFICATIVI DEL PRODOTTO

Ciascun componente principale del prodotto è identificato da un codice di identificazione descritto a seguire. I codici di identificazione sequenziali forniscono un'indicazione della sequenza di montaggio.

1.3.1 Codice di identificazione del prodotto in tessuto

Il codice di identificazione del prodotto in tessuto è riportato sull'etichetta cucita all'interno dei componenti principali del prodotto.

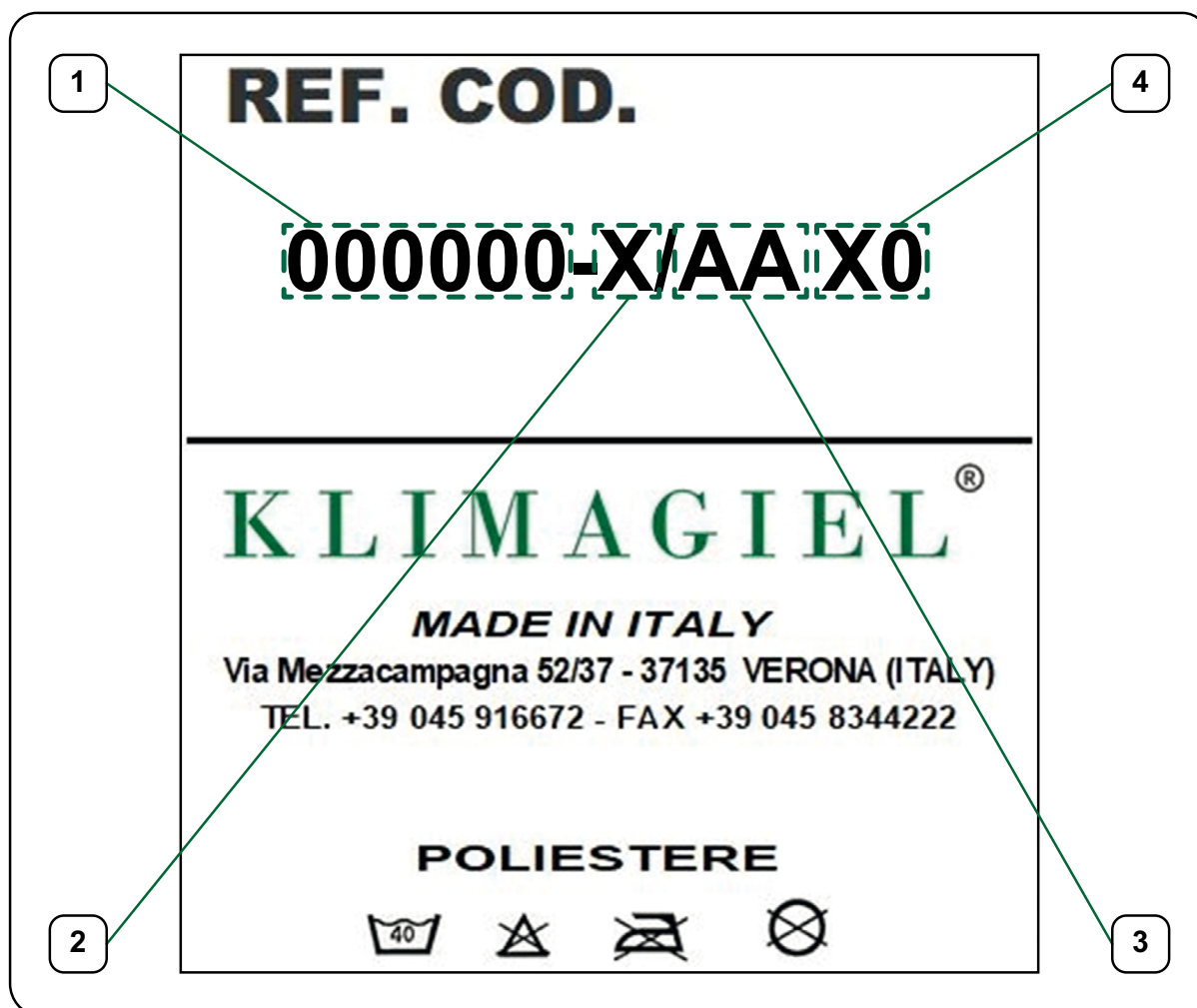


Fig. 1 Codice di identificazione del prodotto in tessuto

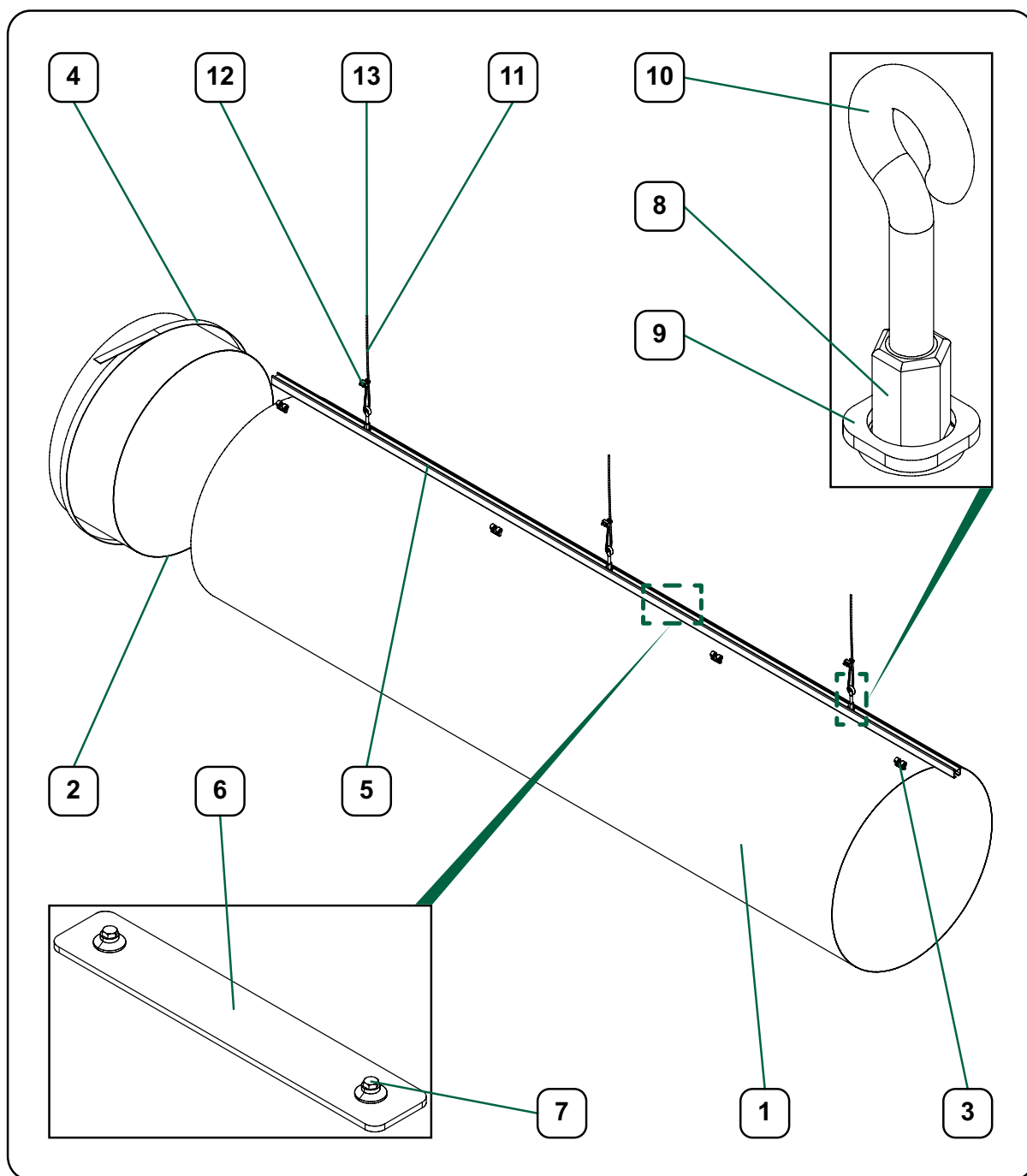
RIFERIMENTO	DESCRIZIONE
1	Numero di commessa
2	Codice del Paese di installazione del prodotto
3	Anno di costruzione del prodotto
4	Codice identificativo del componente del prodotto (fare riferimento alla documentazione fornita a corredo del presente Documento, in particolare ai disegni tecnici)

Tab. 2 Codice di identificazione del prodotto in tessuto

2 CANALE CIRCOLARE IN TESSUTO MONOPEN- DINATO CON PROFILI

2.1 DESCRIZIONE GENERALE

Il prodotto è un canale circolare in tessuto monopendinato con profili.
A seguire sono descritti i componenti principali del prodotto.



RIFERIMENTO	DESCRIZIONE	A CURA DEL CLIENTE
1	Canale, composto da: - tratti intermedi; - tratto iniziale; - coperchio terminale.	
2	Cerniere	
3	Pendini	
4	Fascetta metallica	
	Sistema di sospensione, composto da:	
5	- Profili	
6	- Giungi profili	
7	- Viti di fissaggio giungi profili	
8	- Inserti filettati M8	
9	- Rondelle	
10	- Golfari	
11	- Cavetti	
12	- Morsetti	
13	Agganci a soffitto	X

Tab. 3 Descrizione generale



ESTD ·

· 1989

KLIMAGIEL®

Canale circolare in tessuto monopendinato con profili

2.2 ISTRUZIONI PER L'INSTALLAZIONE

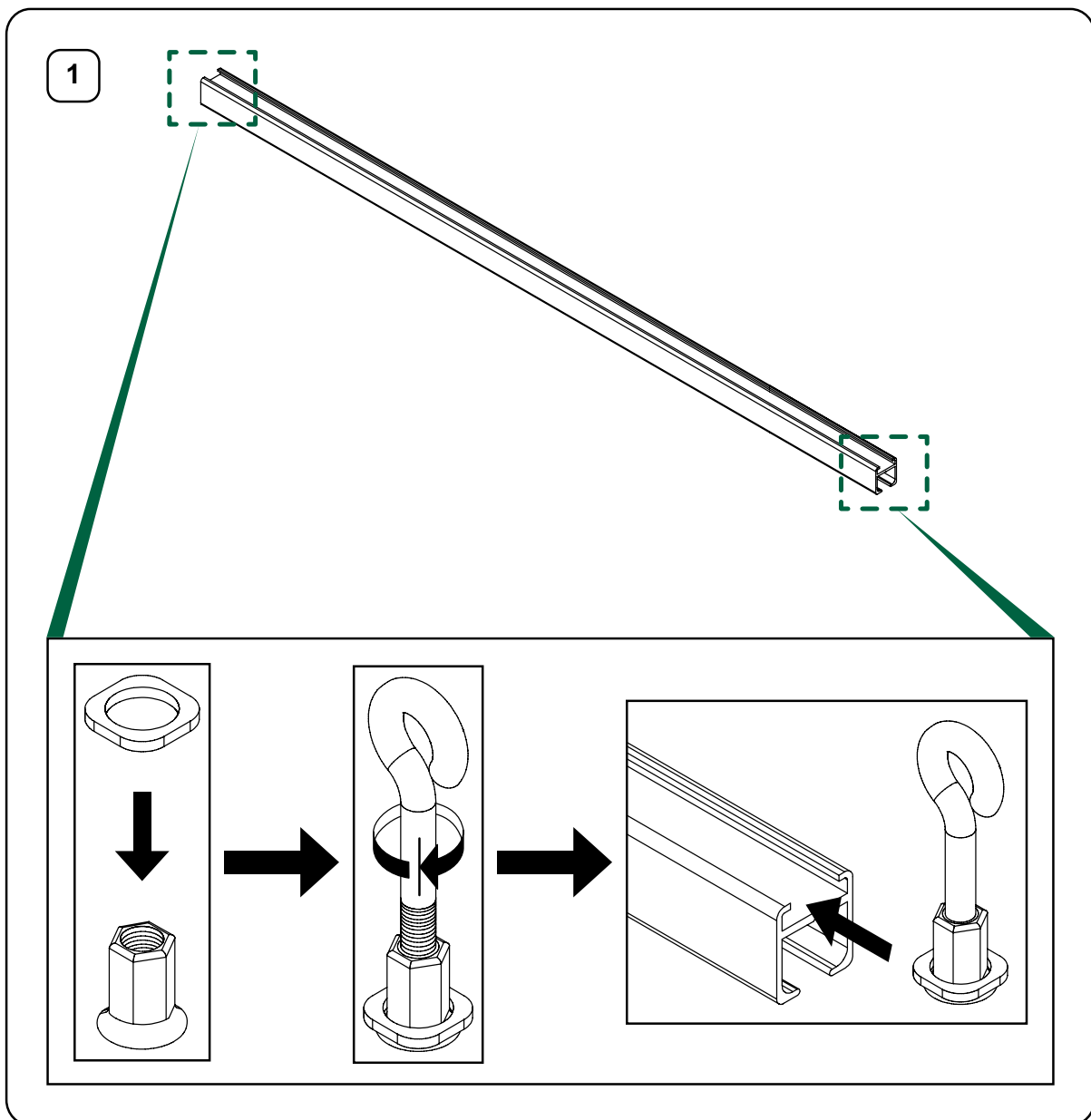


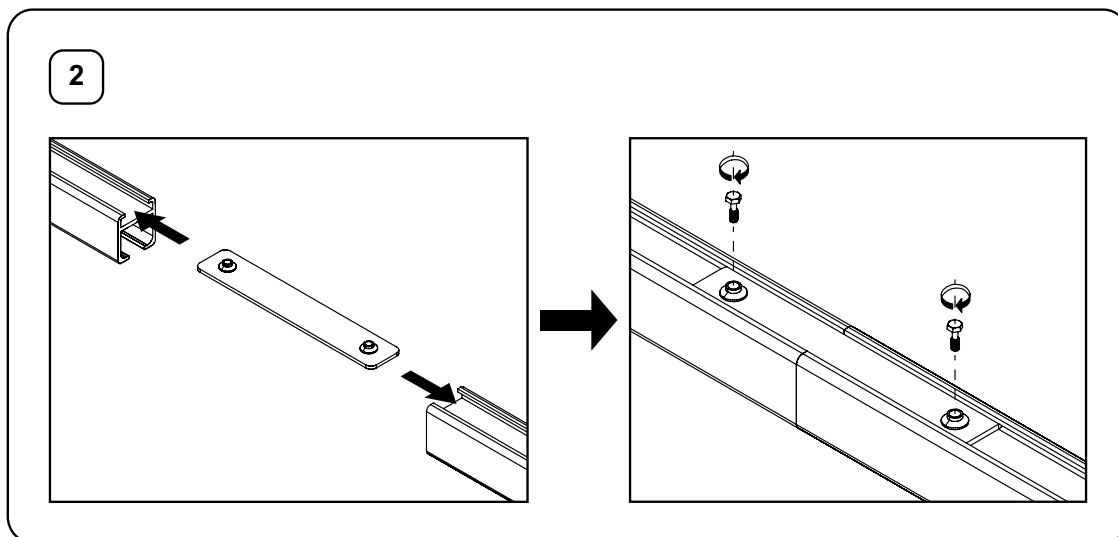
Per le operazioni di installazione è necessario predisporre un kit di utensili standard.

Per le operazioni di installazione è **obbligatorio** utilizzare i seguenti DPI:

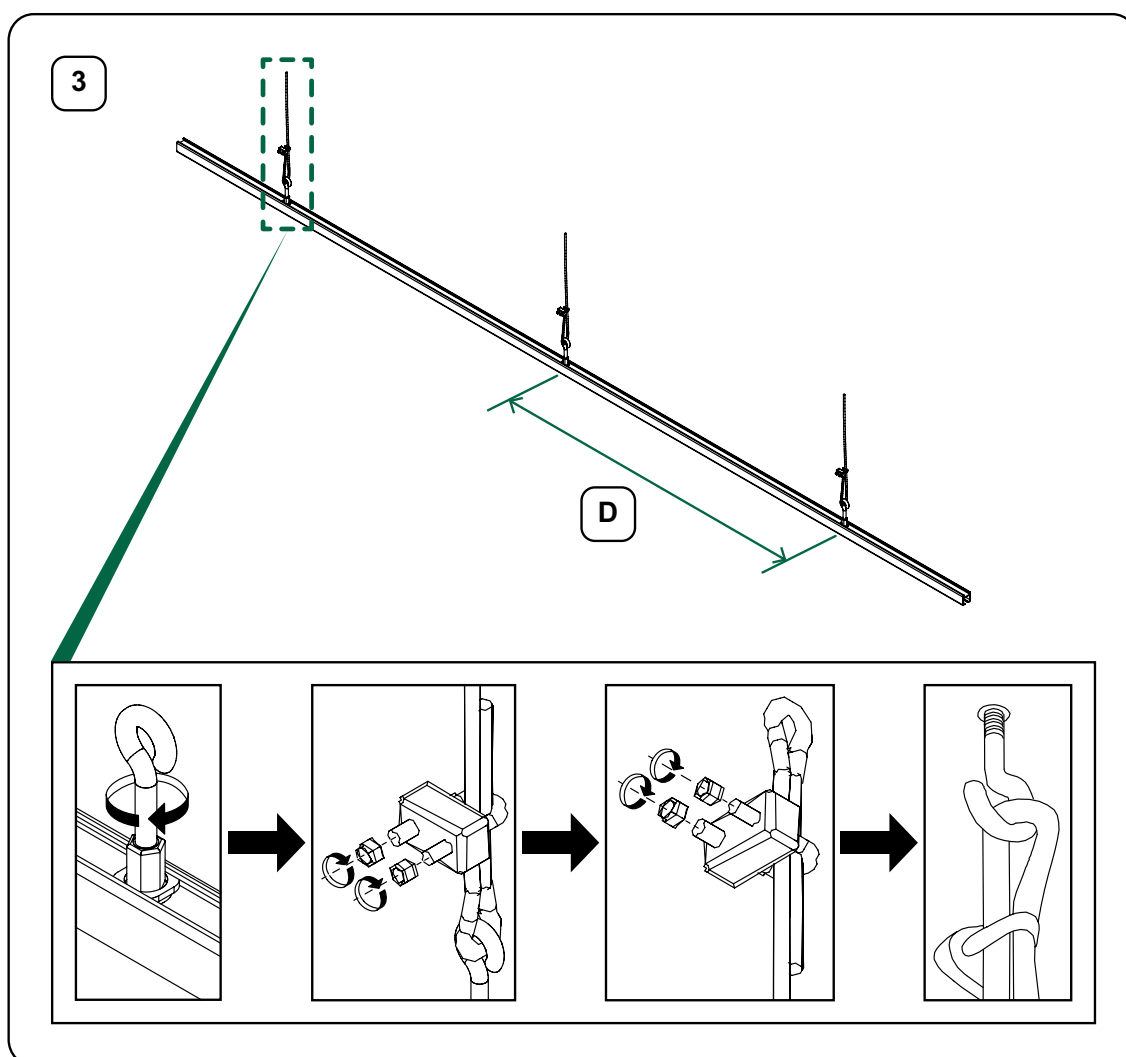


A seguire sono descritte le istruzioni per l'installazione del canale dotato di pendini. Le seguenti istruzioni hanno comunque validità generale anche per l'installazione del canale dotato di tondini.





Installare dei rompitratta con interasse consigliato **(D)** pari a 1,5 m.



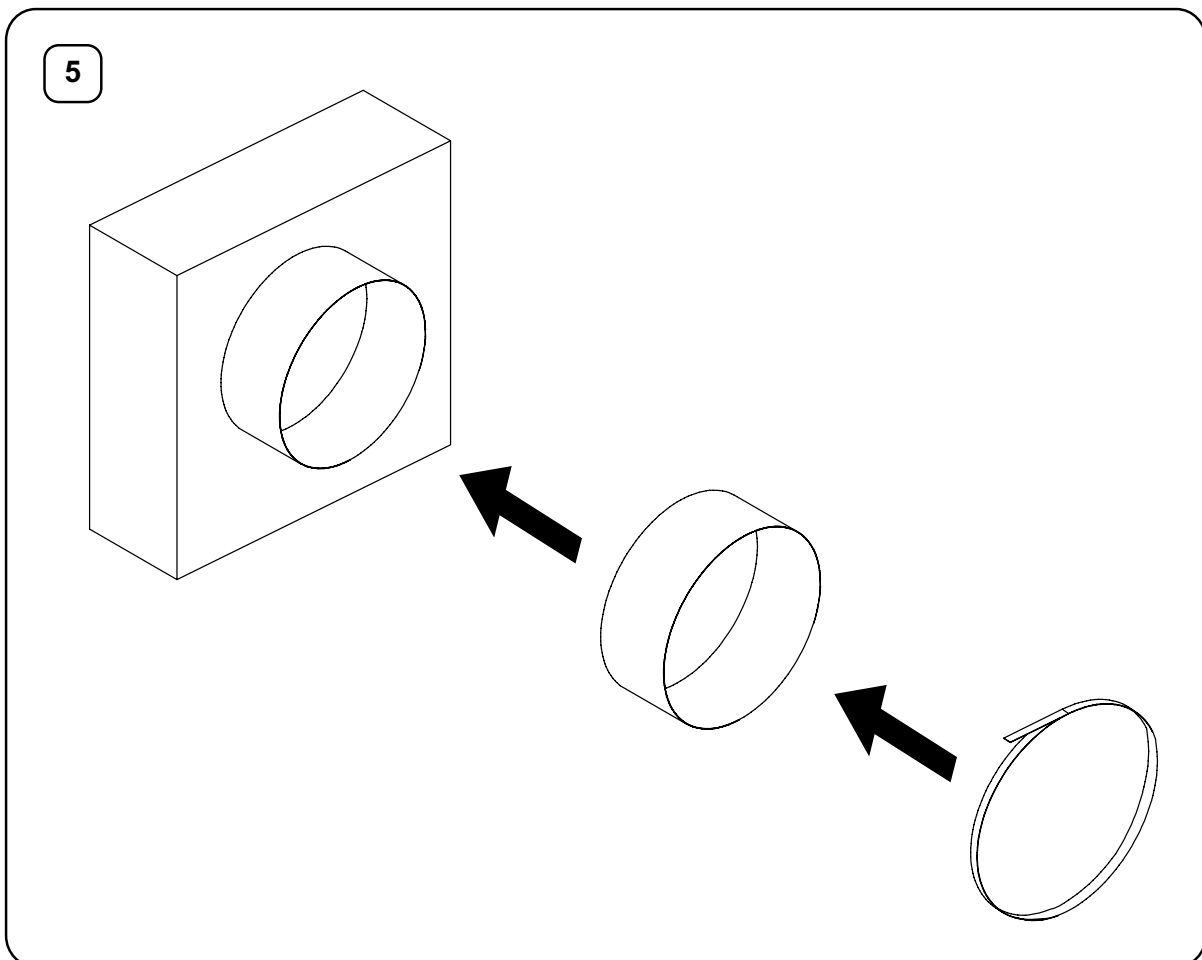
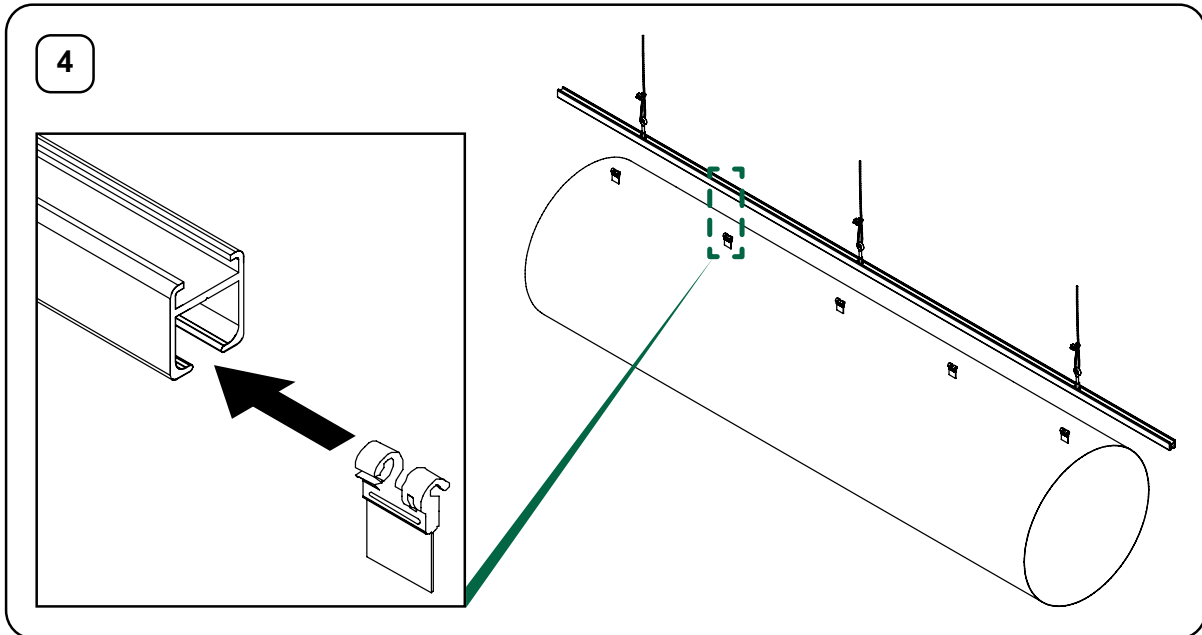


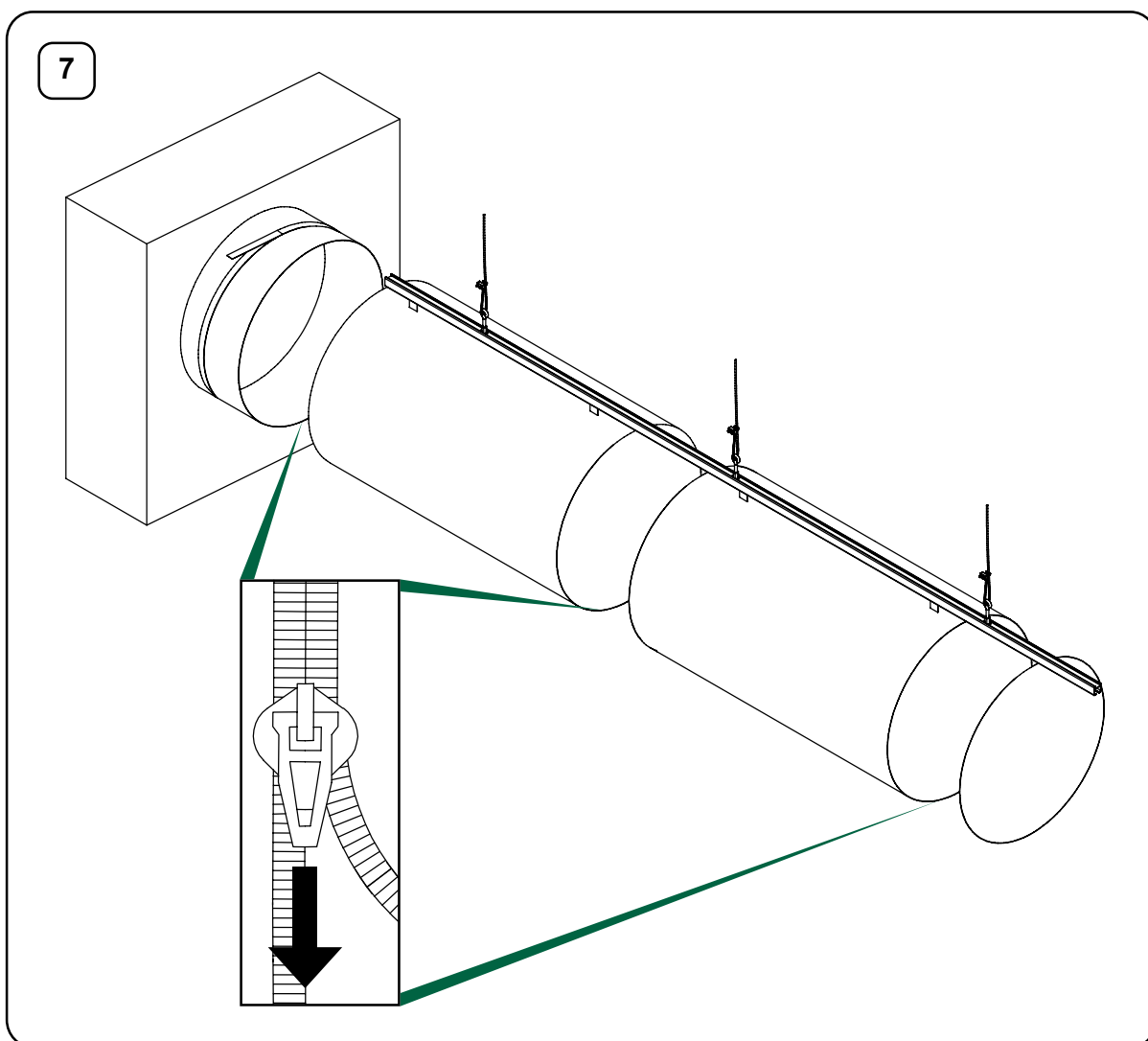
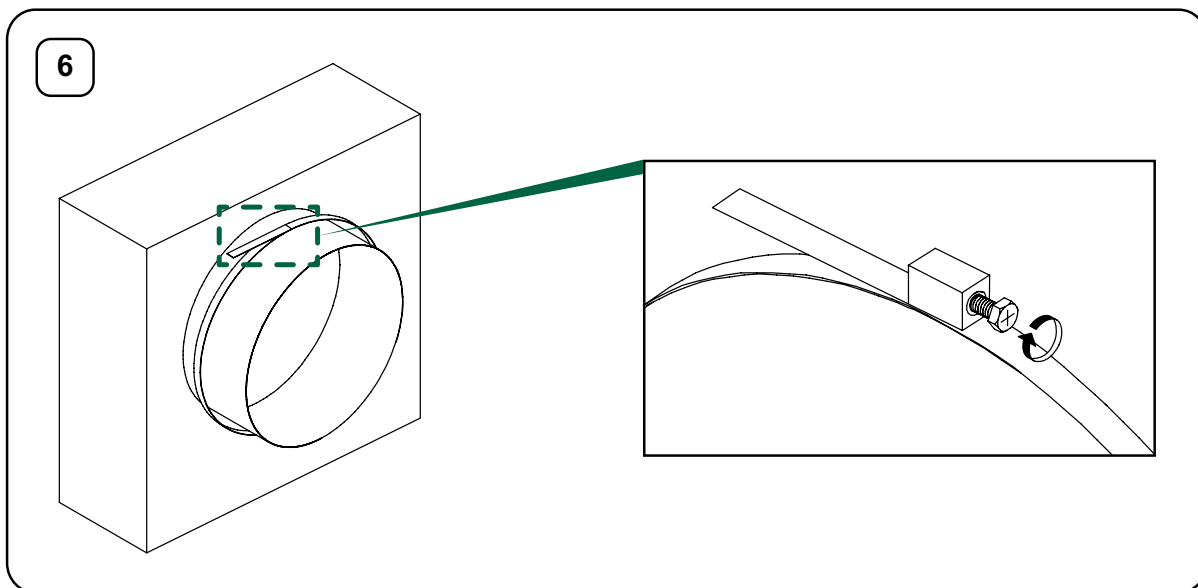
ESTD ·

· 1989

KLIMAGIEL®

Canale circolare in tessuto monopendinato con profili







ESTD ·

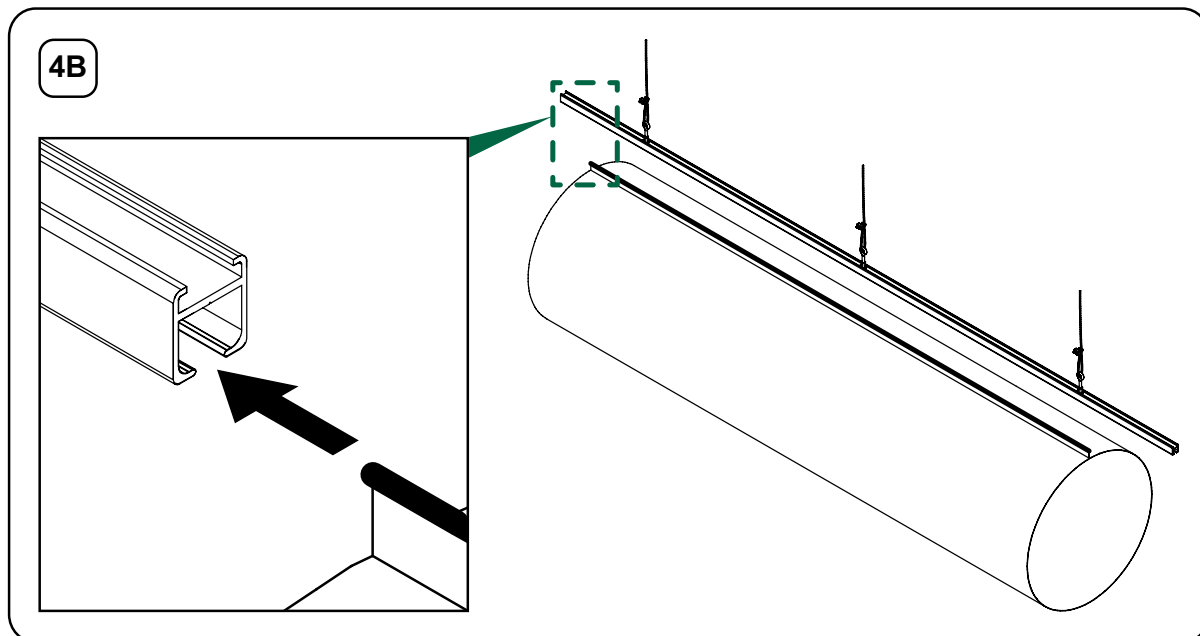
· 1989

KLIMAGIEL®





Canale circolare in tessuto monopendinato con profili



Per l'installazione del canale dotato di tondini inserire il tondino nei profili.








3 ISTRUZIONI PER LA MANUTENZIONE

	Per gli interventi di manutenzione della macchina è obbligatorio utilizzare i seguenti DPI:   
---	---

La manutenzione prevede la pulizia generale del canale, da eseguire **al bisogno**.

3.1 PULIZIA CANALI IN TESSUTO EUROCLASSE B, S1 - D0






	Per la pulizia del canale è obbligatorio rispettare le seguenti prescrizioni:    
---	---

Per la pulizia del canale eseguire nell'ordine le seguenti operazioni:

1. smontare il canale;
2. eseguire un ciclo di lavaggio, a mano o a macchina, nel rispetto delle seguenti prescrizioni:
 - utilizzo di detersivo neutro,
 - temperatura pari a 40 °C,
 - durata massima pari a 15 min;
3. se necessario, risciacquare il canale;
4. se necessario, eseguire un nuovo ciclo di lavaggio;
5. lasciare asciugare il canale a temperatura ambiente;
6. rimontare il canale.

	Se si desidera richiedere il servizio di lavaggio contattare il Fabbricante.
---	--

3.2 PULIZIA CANALI IN FIBRA DI VETRO EUROCLASSE A1

	Per la pulizia del canale è obbligatorio rispettare le seguenti prescrizioni:    
---	---

Per la pulizia del canale eseguire nell'ordine le seguenti operazioni:

1. smontare il canale;
2. eseguire un ciclo di lavaggio a mano a temperatura massima pari a 40 °C;
3. se necessario, risciacquare il canale;
4. se necessario, eseguire un nuovo ciclo di lavaggio;
5. lasciare asciugare il canale a temperatura ambiente;
6. rimontare il canale.

Klimagiel S.r.l.

Via Mezzacampagna, 52/37
37135 Verona (VR), Italy
Tel. +39 045 916672 ext. 208
Fax. +39 045 8344222
E-mail: klimagiel@klimagiel.it
P.Iva/C.f. 02868700234
SDI M5UXCR1
www.klimagiel.it

