

ESTD •

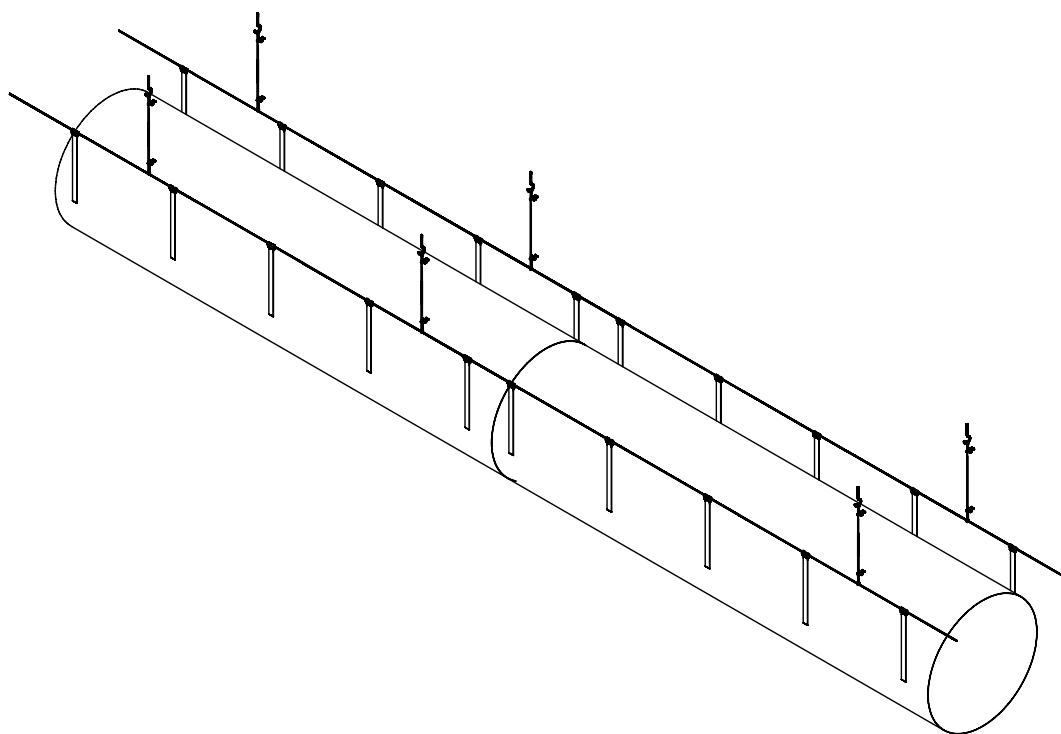


• 1989

**KLIMAGIEL®**

l'aria che ti rispetta

## **CANALE CIRCOLARE IN TESSUTO BIPENDINATO CON CAVO**



**Istruzioni per l'Installazione**

**Istruzioni originali - IT**


# 1 INFORMAZIONI GENERALI

## 1.1 DESTINATARI DEL DOCUMENTO E MANSIONI

Il presente Documento è destinato al personale Tecnico Installatore che è in possesso dei requisiti tecnico-professionali per eseguire interventi specialistici sul prodotto, nel rispetto delle istruzioni contenute nel presente Documento e in conformità alle norme di sicurezza di riferimento.





## 1.2 UTILIZZO DI SIMBOLI

Per richiamare l'attenzione degli utilizzatori ai fini di un uso corretto e in sicurezza del prodotto, si adotta nel presente Documento il seguente simbolo grafico:

	Il simbolo è utilizzato per richiamare l'attenzione su informazioni particolarmente importanti.
---	---

Nel presente Documento si adottano, inoltre, i simboli grafici elencati nella seguente tabella per rappresentare i Dispositivi di Protezione Individuale (DPI).

Il simbolo di ciascun dispositivo verrà richiamato ogniqualvolta una specifica operazione descritta nel presente Documento ne richieda l'uso.

SIMBOLO	SIGNIFICATO
	Segnala l'obbligo di utilizzare <b>guanti protettivi</b> nell'eseguire le operazioni a cui è associato.
	Segnala l'obbligo di utilizzare <b>scarpe protettive</b> nell'eseguire le operazioni a cui è associato.
	Segnala l'obbligo di utilizzare un <b>casco protettivo</b> nell'eseguire le operazioni a cui è associato.
	Segnala l'obbligo di utilizzare una <b>mascherina protettiva</b> nell'eseguire le operazioni a cui è associato.

**Tab. 1** Simboli grafici adottati per DPI

### 1.3 DATI IDENTIFICATIVI DEL PRODOTTO

Ciascun componente principale del prodotto è identificato da un codice di identificazione descritto a seguire. I codici di identificazione sequenziali forniscono un'indicazione della sequenza di montaggio.

#### 1.3.1 Codice di identificazione del prodotto in tessuto

Il codice di identificazione del prodotto in tessuto è riportato sull'etichetta cucita all'interno dei componenti principali del prodotto.

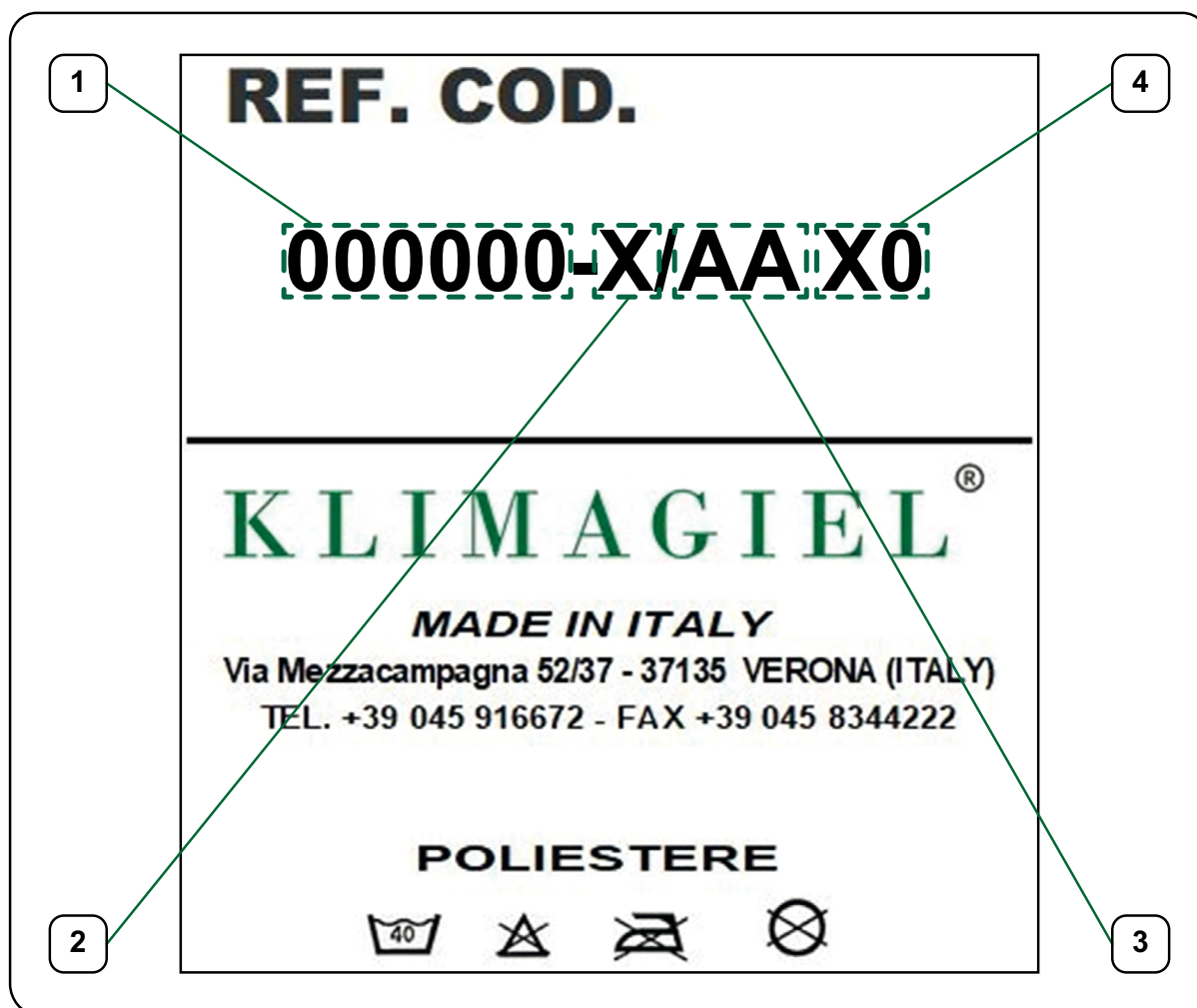


Fig. 1 Codice di identificazione del prodotto in tessuto

RIFERIMENTO	DESCRIZIONE
1	Numero di commessa
2	Codice del Paese di installazione del prodotto
3	Anno di costruzione del prodotto
4	Codice identificativo del componente del prodotto (fare riferimento alla documentazione fornita a corredo del presente Documento, in particolare ai disegni tecnici)

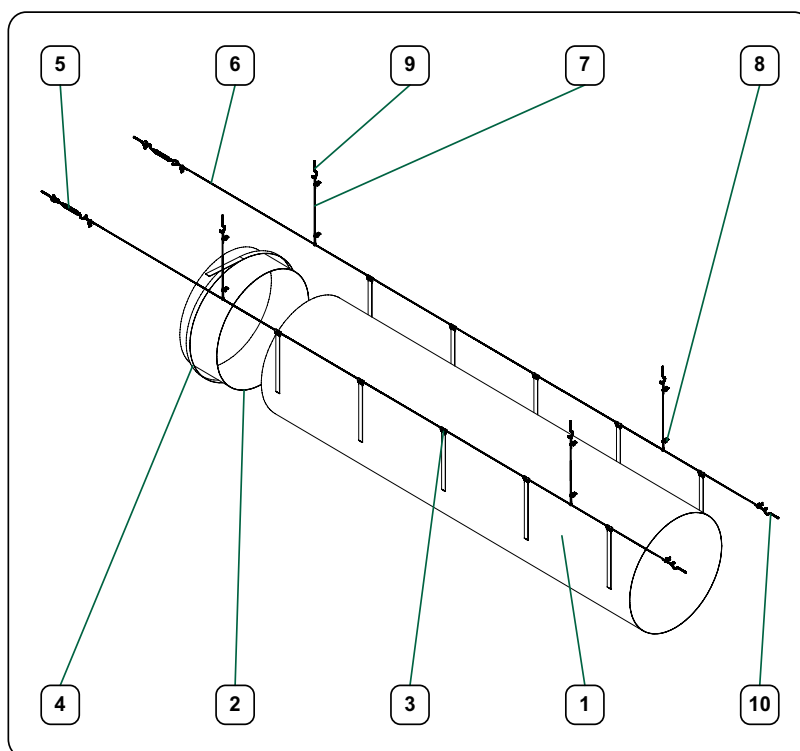
Tab. 2 Codice di identificazione del prodotto in tessuto

## 2 CANALE CIRCOLARE IN TESSUTO BIPENDINATO CON CAVO

### 2.1 DESCRIZIONE GENERALE

Il prodotto è un canale circolare in tessuto bipendinato con cavo.

A seguire sono descritti i componenti principali del prodotto.



RIFERIMENTO	DESCRIZIONE	A CURA DEL CLIENTE
<b>1</b>	Canale, composto da: - tratti intermedi; - tratto iniziale; - coperchio terminale.	
<b>2</b>	Cerniere	
<b>3</b>	Pendini	
<b>4</b>	Fascetta metallica	
<b>5</b>	Tendicavi	
<b>6</b>	Cavi	
<b>7</b>	Cavetti	
<b>8</b>	Morsetti	
<b>9</b>	Agganci a soffitto	X
<b>10</b>	Agganci a parete	X

**Tab. 3** Descrizione generale

## 2.2 ISTRUZIONI PER L'INSTALLAZIONE



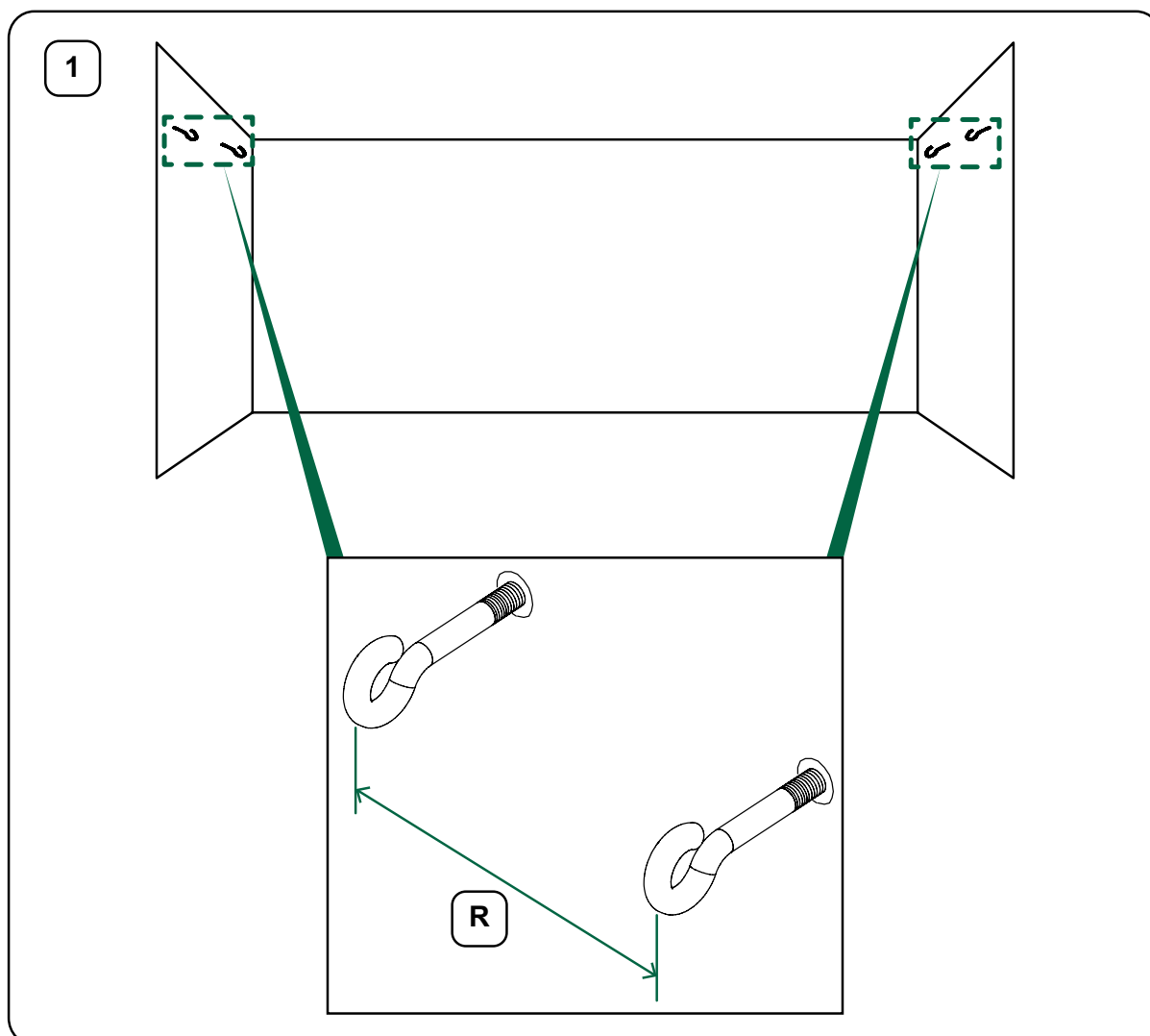
Per le operazioni di installazione è necessario predisporre un kit di utensili standard.

Per le operazioni di installazione è **obbligatorio** utilizzare i seguenti DPI:



Installare degli agganci a parete in posizione rialzata di 40 mm rispetto il filo superiore del canale, salvo specifiche condizioni contrattuali.

Installare gli agganci a parete con interasse **(R)** facendo riferimento alla documentazione fornita a corredo del presente Documento, in particolare ai disegni esecutivi.



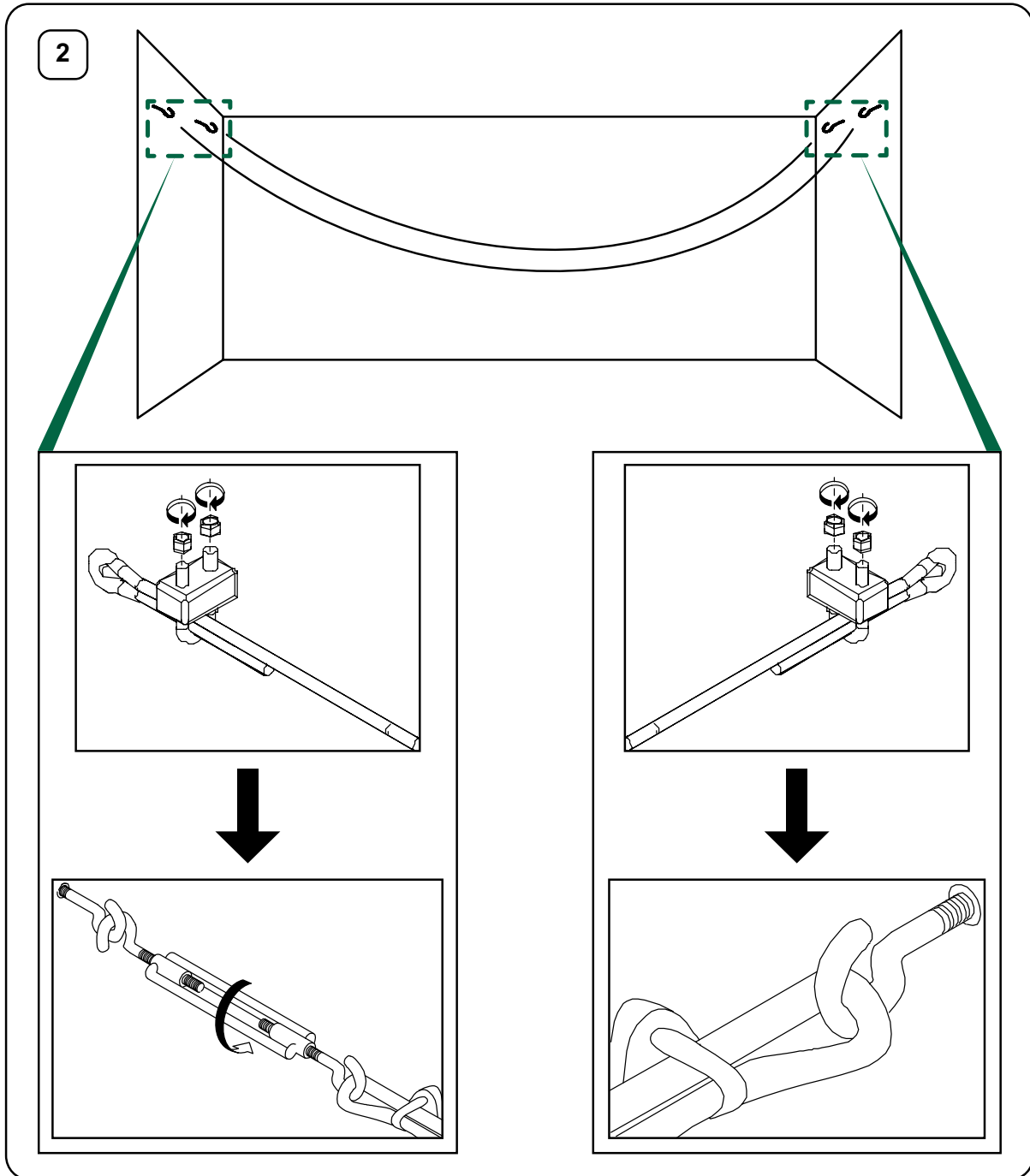


ESTD ·

· 1989

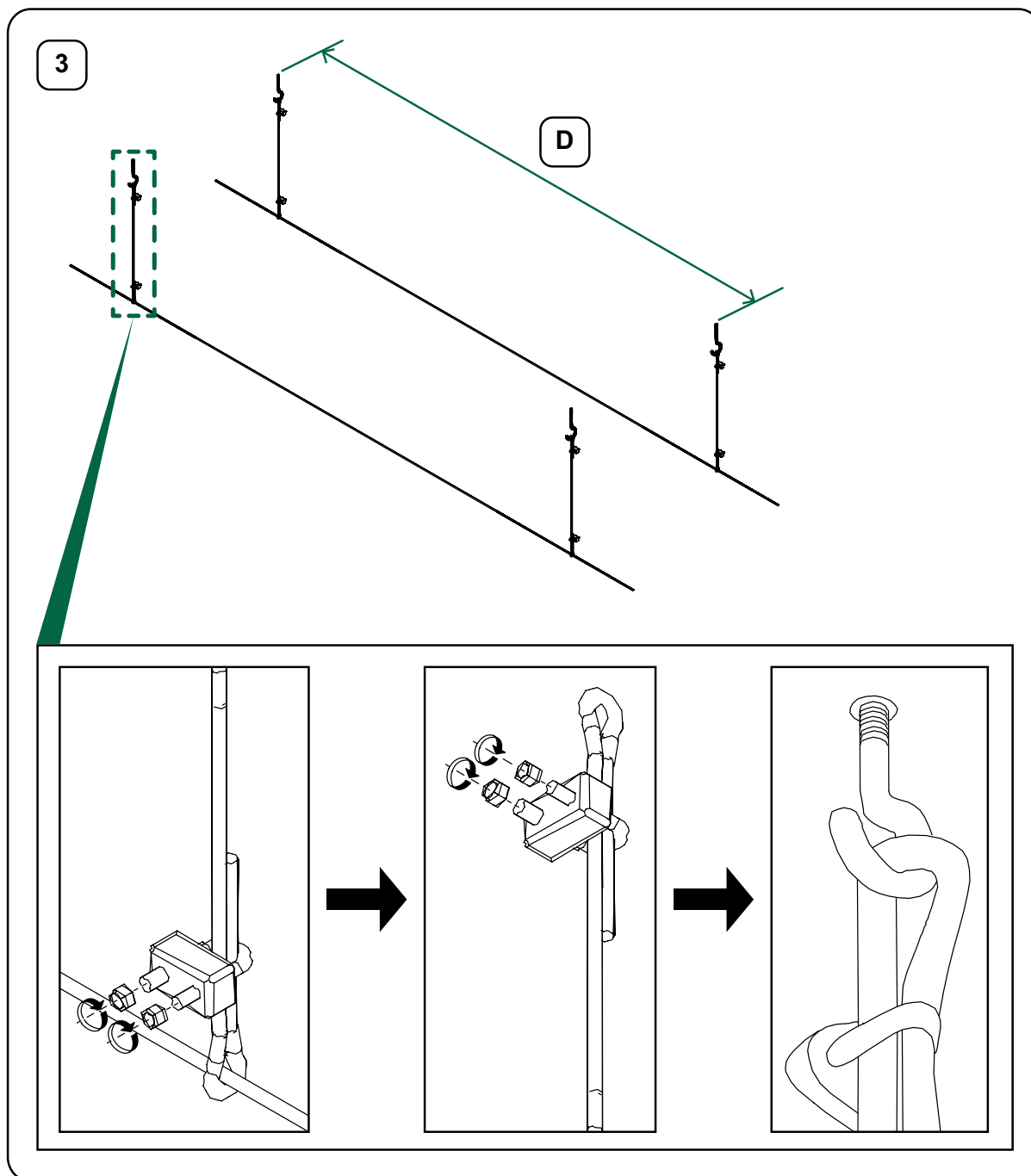
KLIMAGIEL®

## Canale circolare in tessuto bipendinato con cavo





Installare dei rompitratta con interasse consigliato (**D**) pari a 5 m.



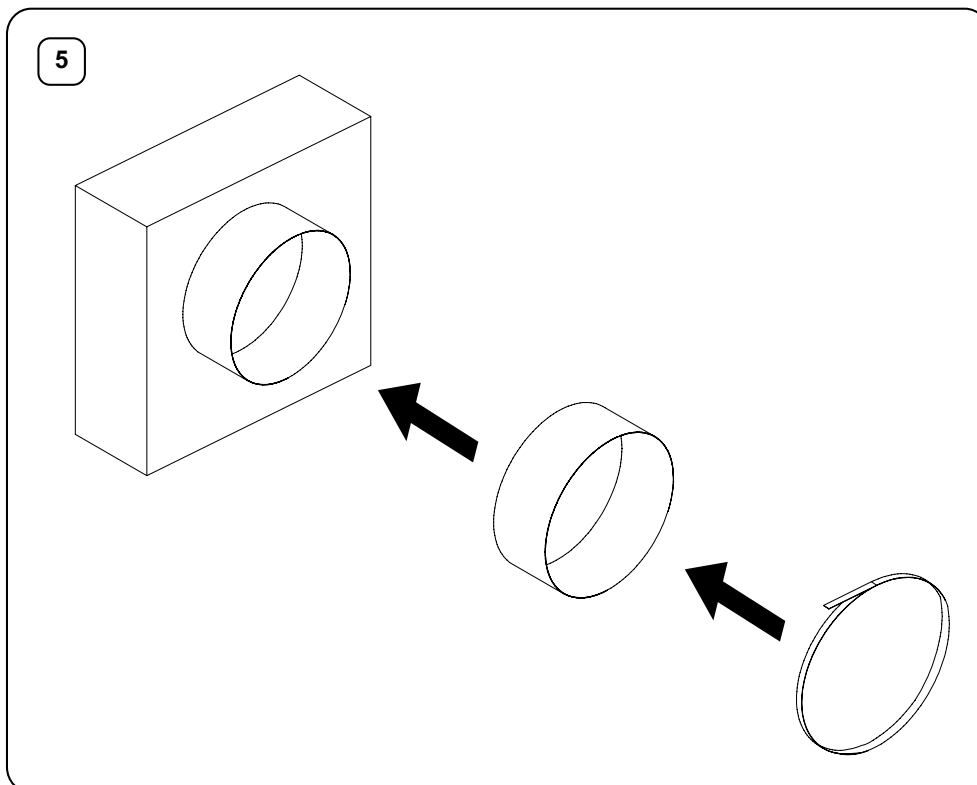
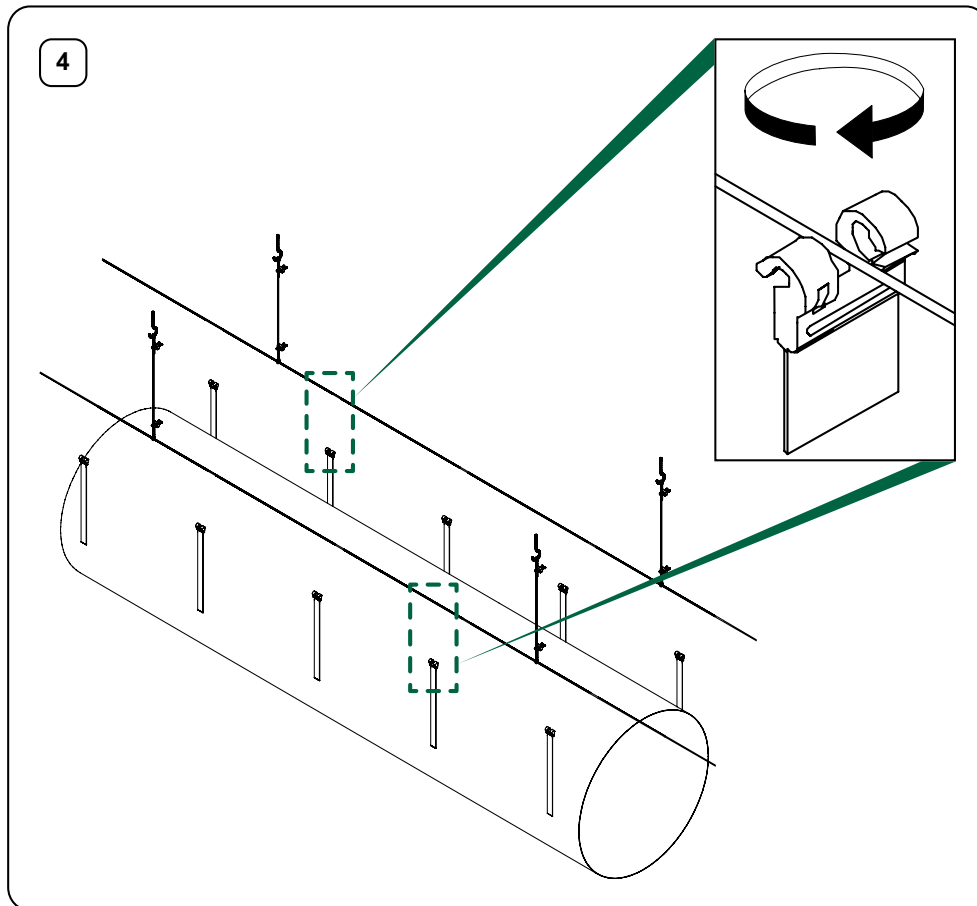


ESTD ·

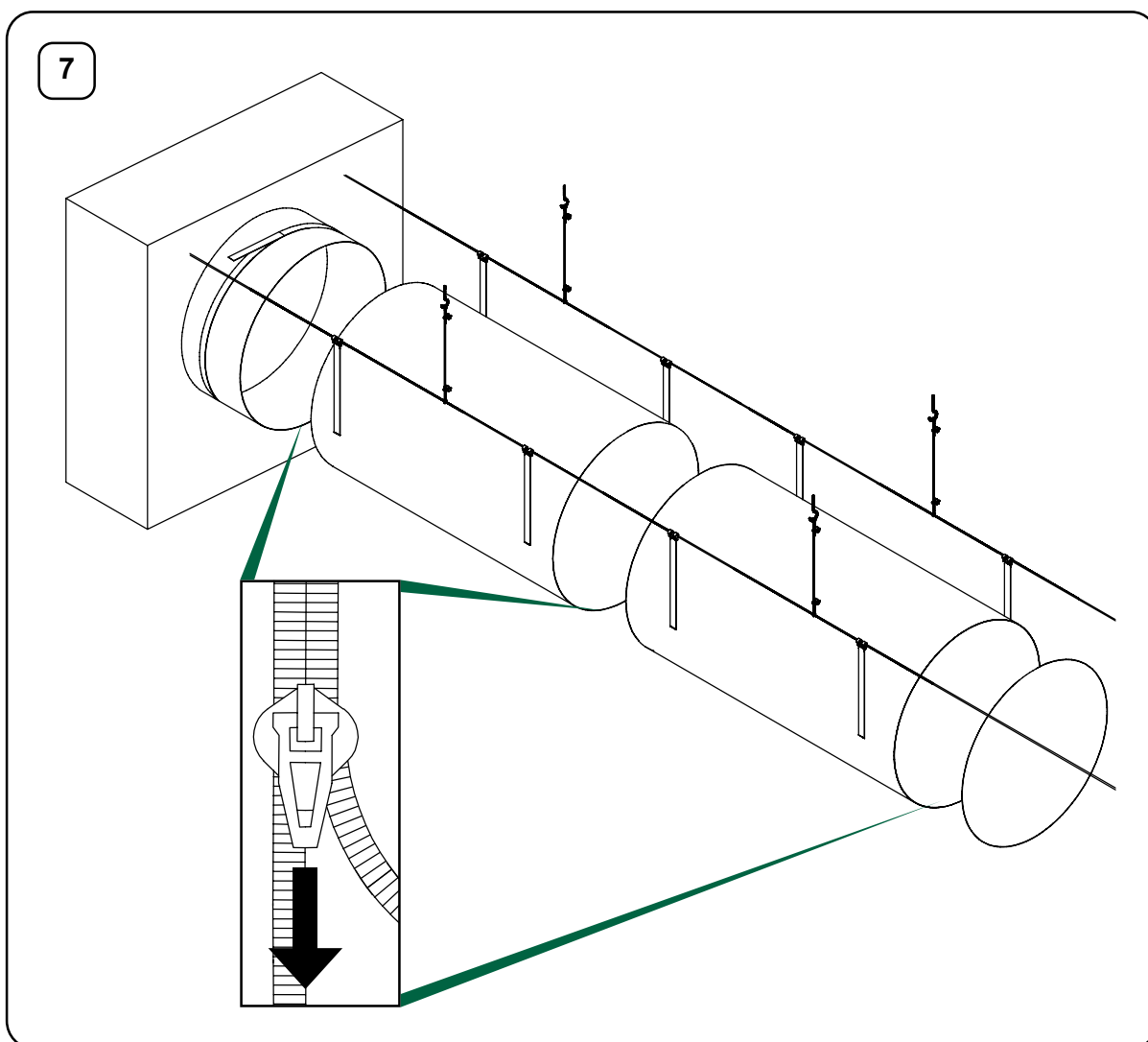
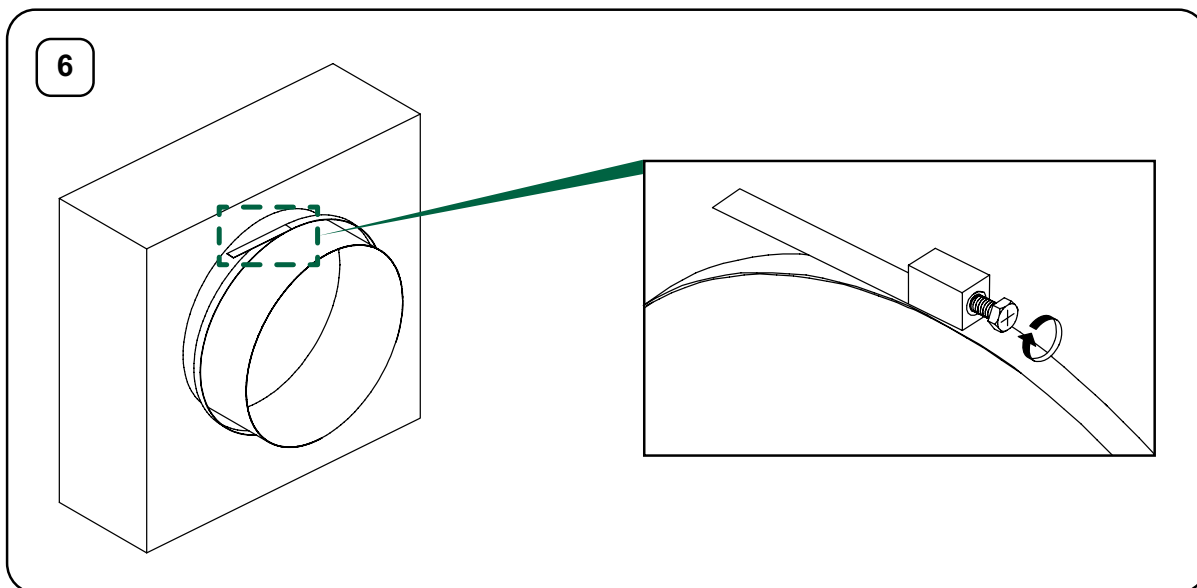
· 1989

KLIMAGIEL®



## Canale circolare in tessuto bipendinato con cavo









### 3 ISTRUZIONI PER LA MANUTENZIONE

	Per gli interventi di manutenzione della macchina è <b>obbligatorio</b> utilizzare i seguenti DPI:
	


La manutenzione prevede la pulizia generale del canale, da eseguire **al bisogno**.

#### 3.1 PULIZIA CANALI IN TESSUTO EUROCLASSE B, S1 - D0



	Per la pulizia del canale è <b>obbligatorio</b> rispettare le seguenti prescrizioni:
	

Per la pulizia del canale eseguire nell'ordine le seguenti operazioni:

1. *smontare il canale;*
2. *eseguire un ciclo di lavaggio, a mano o a macchina, nel rispetto delle seguenti prescrizioni:*
  - *utilizzo di detersivo neutro,*
  - *temperatura pari a 40 °C,*
  - *durata massima pari a 15 min;*
3. *se necessario, risciacquare il canale;*
4. *se necessario, eseguire un nuovo ciclo di lavaggio;*
5. *lasciare asciugare il canale a temperatura ambiente;*
6. *rimontare il canale.*

	Se si desidera richiedere il servizio di lavaggio contattare il Fabbricante.
---	--

#### 3.2 PULIZIA CANALI IN FIBRA DI VETRO EUROCLASSE A1

	Per la pulizia del canale è <b>obbligatorio</b> rispettare le seguenti prescrizioni:
	

Per la pulizia del canale eseguire nell'ordine le seguenti operazioni:

1. *smontare il canale;*
2. *eseguire un ciclo di lavaggio a mano a temperatura massima pari a 40 °C;*
3. *se necessario, risciacquare il canale;*
4. *se necessario, eseguire un nuovo ciclo di lavaggio;*
5. *lasciare asciugare il canale a temperatura ambiente;*
6. *rimontare il canale.*

**Klimagiel S.r.l.**

Via Mezzacampagna, 52/37  
37135 Verona (VR), Italy  
Tel. +39 045 916672 ext. 208  
Fax. +39 045 8344222  
E-mail: klimagiel@klimagiel.it  
P.Iva/C.f. 02868700234  
SDI M5UXCR1  
[www.klimagiel.it](http://www.klimagiel.it)

