

ESTD •

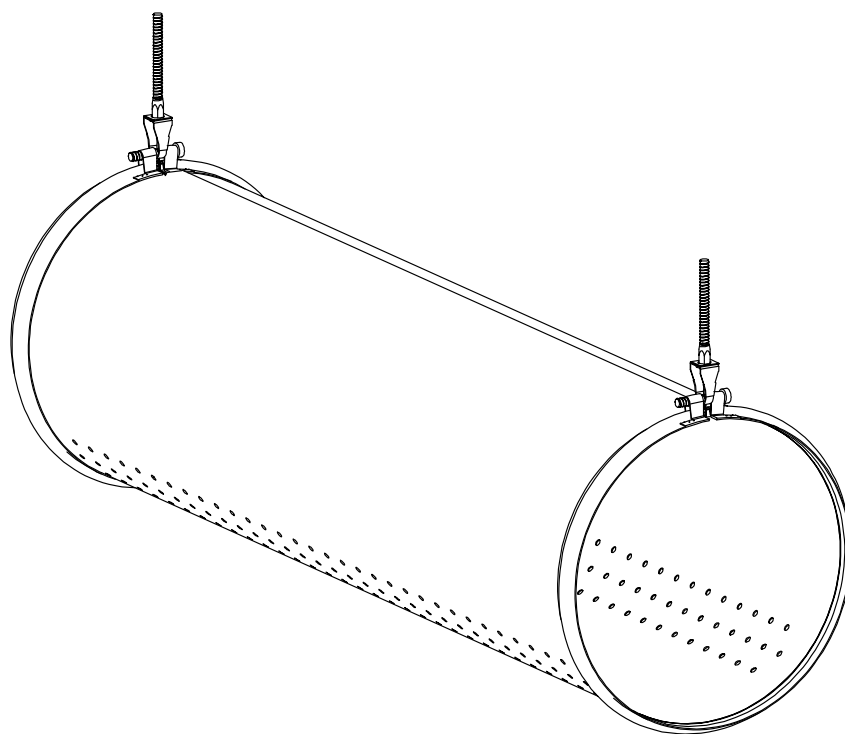


• 1989

KLIMAGIEL®

l'aria che ti rispetta

CANALE CIRCOLARE IN METALLO APERTO



Istruzioni per l'Installazione

Istruzioni originali - IT


1 INFORMAZIONI GENERALI

1.1 DESTINATARI DEL DOCUMENTO E MANSIONI

Il presente Documento è destinato al personale Tecnico Installatore che è in possesso dei requisiti tecnico-professionali per eseguire interventi specialistici sul prodotto, nel rispetto delle istruzioni contenute nel presente Documento e in conformità alle norme di sicurezza di riferimento.





1.2 UTILIZZO DI SIMBOLI

Per richiamare l'attenzione degli utilizzatori ai fini di un uso corretto e in sicurezza del prodotto, si adotta nel presente Documento il seguente simbolo grafico:

	Il simbolo è utilizzato per richiamare l'attenzione su informazioni particolarmente importanti.
---	---

Nel presente Documento si adottano, inoltre, i simboli grafici elencati nella seguente tabella per rappresentare i Dispositivi di Protezione Individuale (DPI).

Il simbolo di ciascun dispositivo verrà richiamato ogniqualvolta una specifica operazione descritta nel presente Documento ne richieda l'uso.

SIMBOLO	SIGNIFICATO
	Segnala l'obbligo di utilizzare guanti protettivi nell'eseguire le operazioni a cui è associato.
	Segnala l'obbligo di utilizzare scarpe protettive nell'eseguire le operazioni a cui è associato.
	Segnala l'obbligo di utilizzare un casco protettivo nell'eseguire le operazioni a cui è associato.
	Segnala l'obbligo di utilizzare una mascherina protettiva nell'eseguire le operazioni a cui è associato.

Tab. 1 Simboli grafici adottati per DPI

1.3 DATI IDENTIFICATIVI DEL PRODOTTO

Ciascun componente principale del prodotto è identificato da un codice di identificazione descritto a seguire. I codici di identificazione sequenziali forniscono un'indicazione della sequenza di montaggio.

1.3.1 Codice di identificazione del prodotto in metallo

Il codice di identificazione (**1**) del prodotto in metallo è stampigliato sulla superficie dei componenti principali del prodotto (fare riferimento alla documentazione fornita a corredo del presente Documento, in particolare ai disegni tecnici).

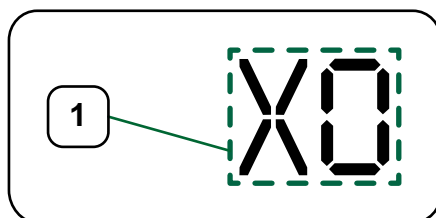
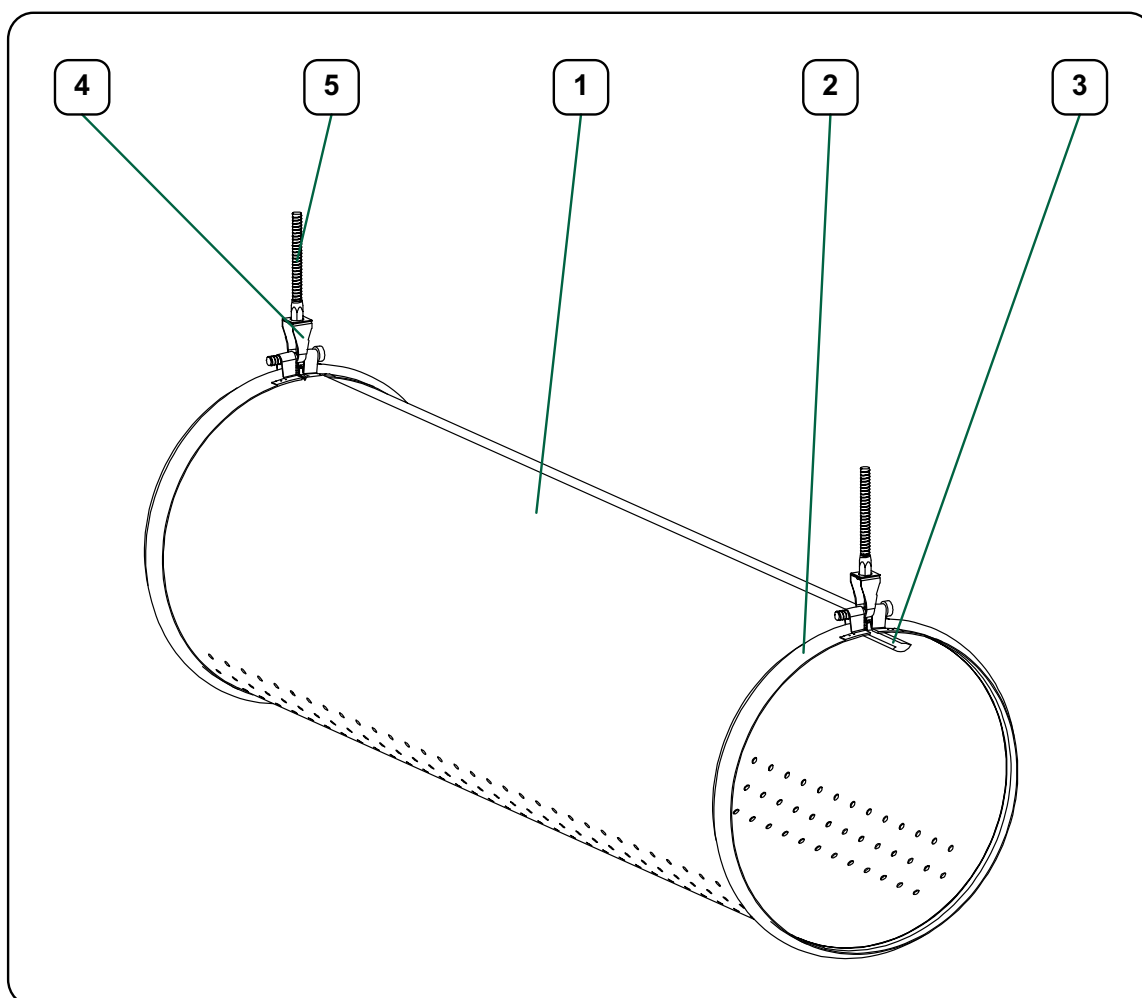


Fig. 1 Codice di identificazione del prodotto in metallo

2 CANALE CIRCOLARE IN METALLO APERTO

2.1 DESCRIZIONE GENERALE

Il prodotto è un canale circolare in metallo aperto.
A seguire sono descritti i componenti principali del prodotto.



RIFERIMENTO	DESCRIZIONE	A CURA DEL CLIENTE
1	Canale, composto da: - tratti intermedi; - tappo terminale.	
2	Collari di giunzione	
3	Baionette lineari	
4	Kit di montaggio, composto da: - asole; - inserti filettati M8.	
5	Barre filettate	X

Tab. 2 Descrizione generale

2.2 ISTRUZIONI PER L'INSTALLAZIONE

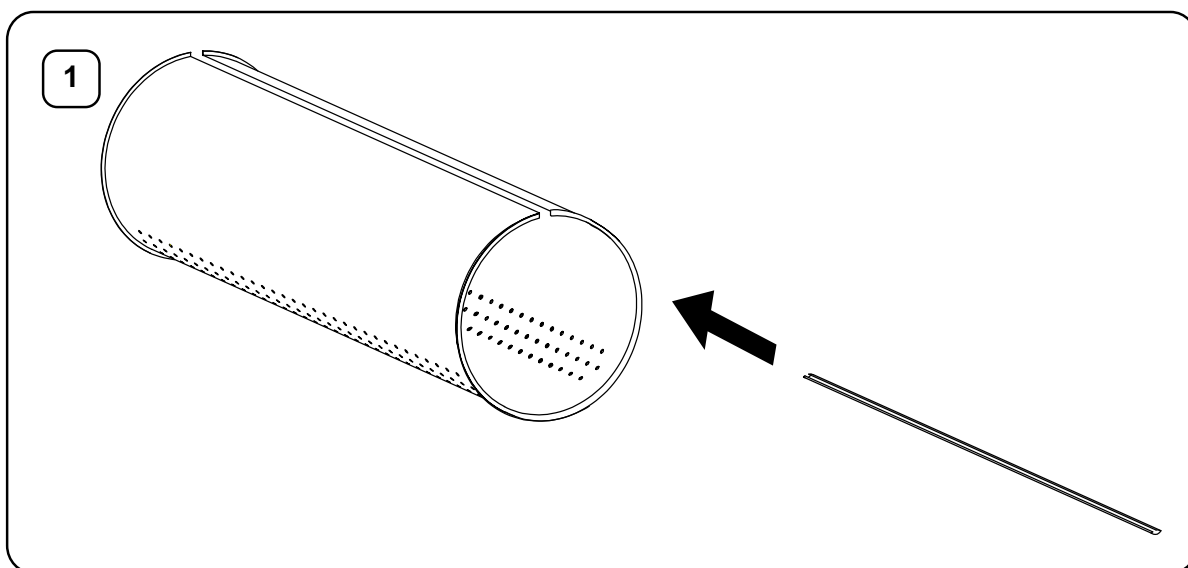


Per le operazioni di installazione è necessario predisporre un kit di utensili standard.

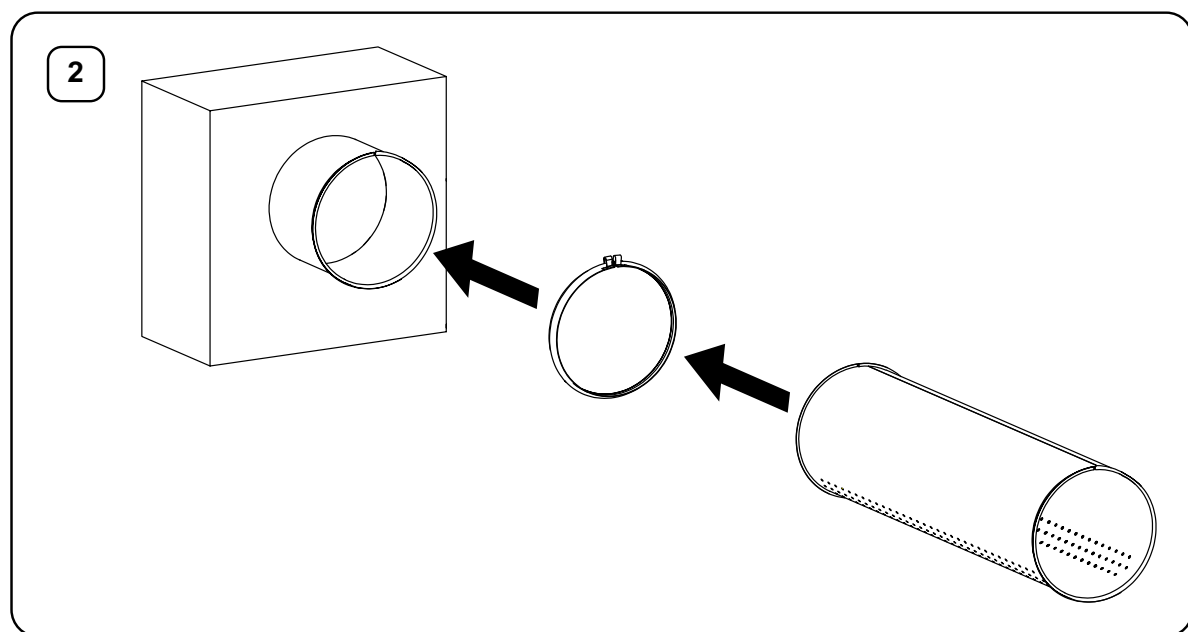
Per le operazioni di installazione è **obbligatorio** utilizzare i seguenti DPI:

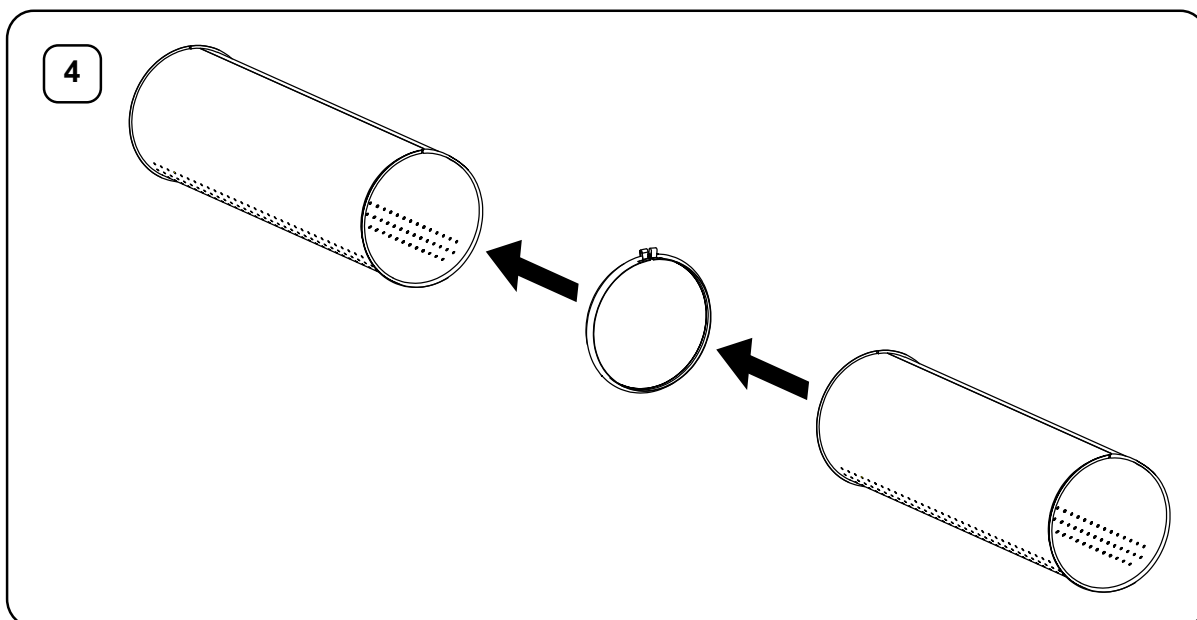
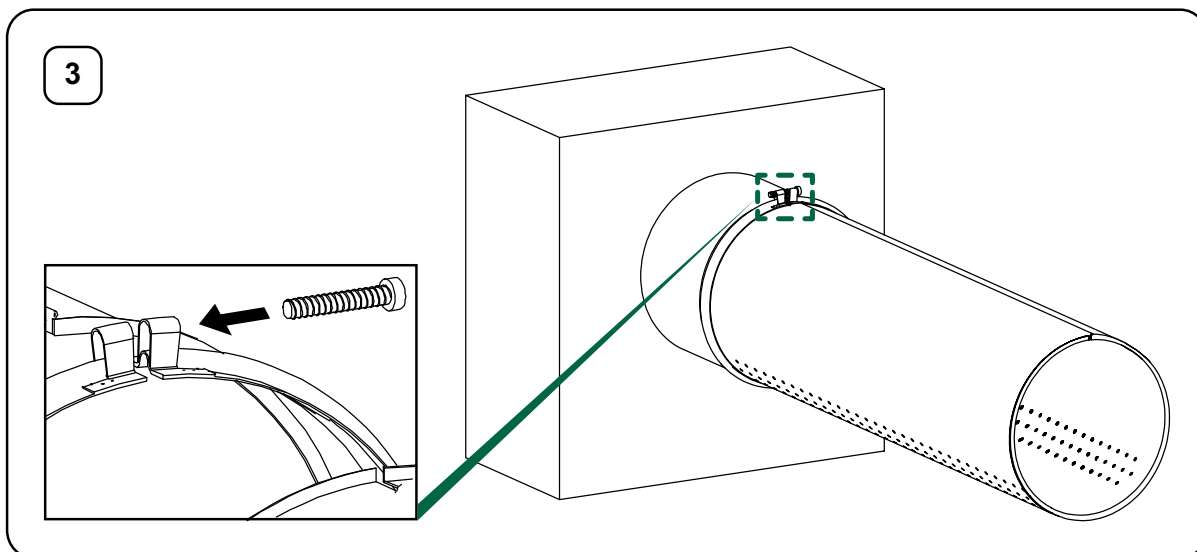


Chiudere ciascun tratto di canale mediante le baionette lineari.



Eeguire sull'imbocco una cartella di dimensione pari a 7 mm.







ESTD ·

· 1989

KLIMAGIEL®

Canale circolare in metallo aperto

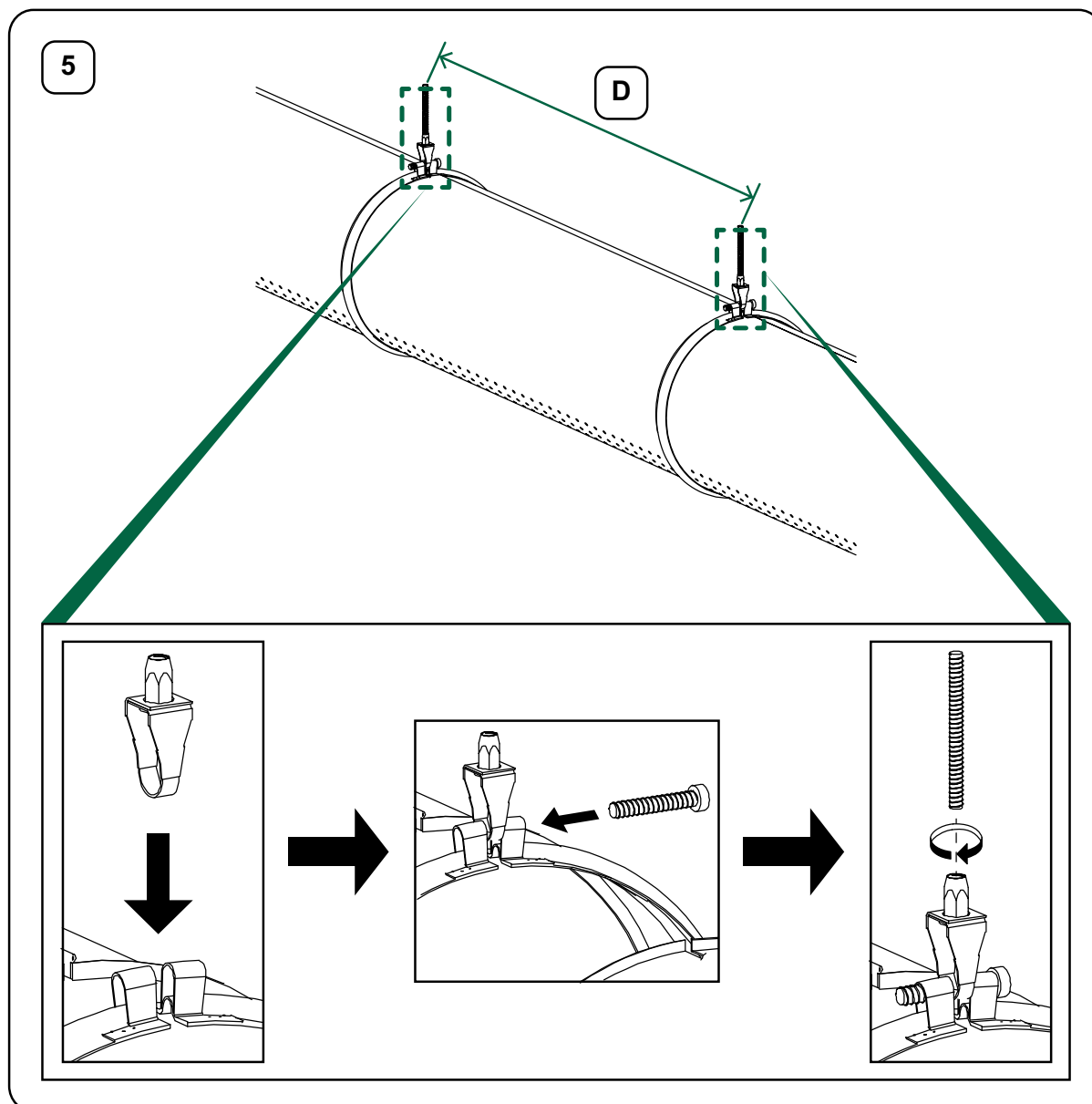


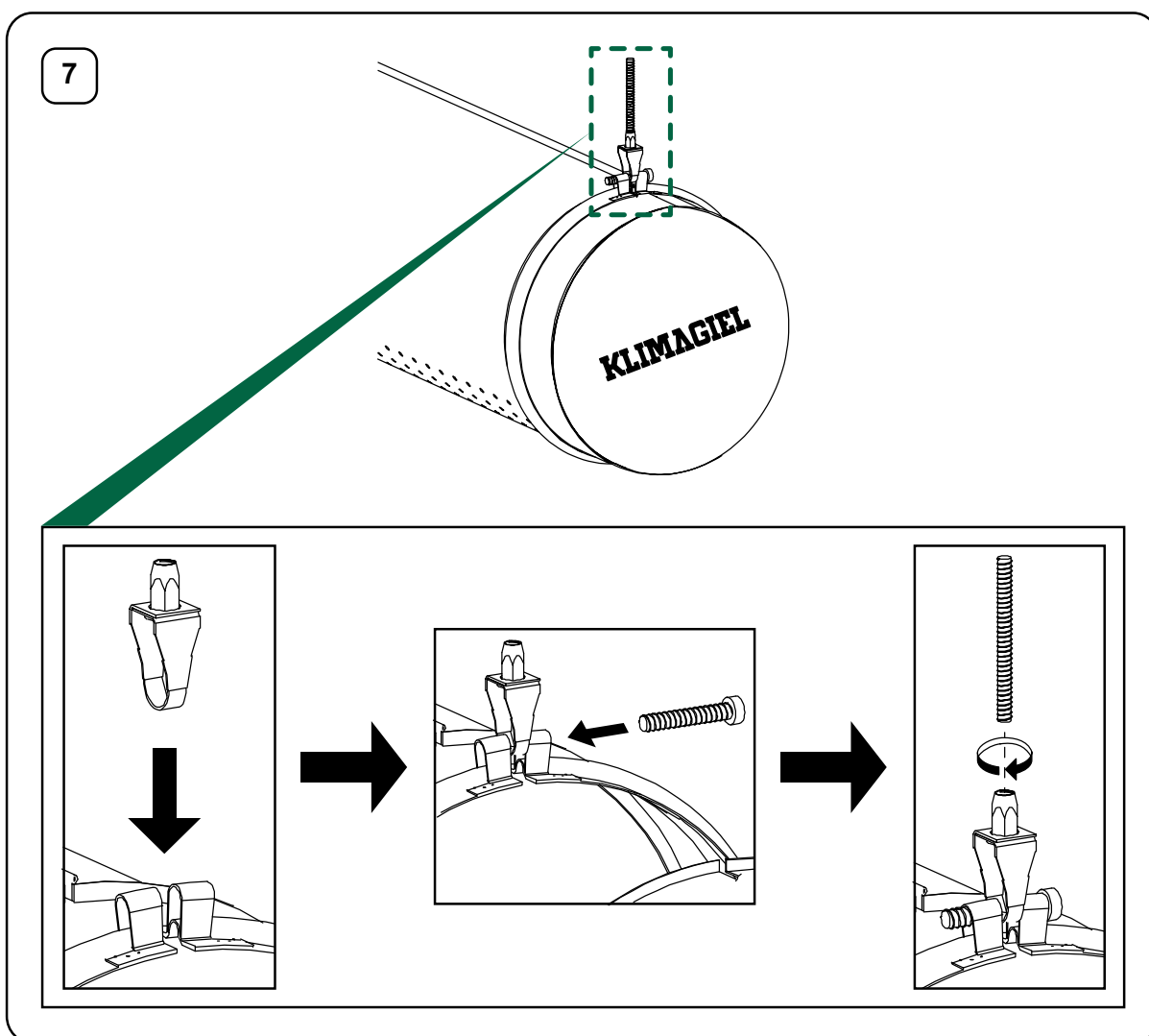
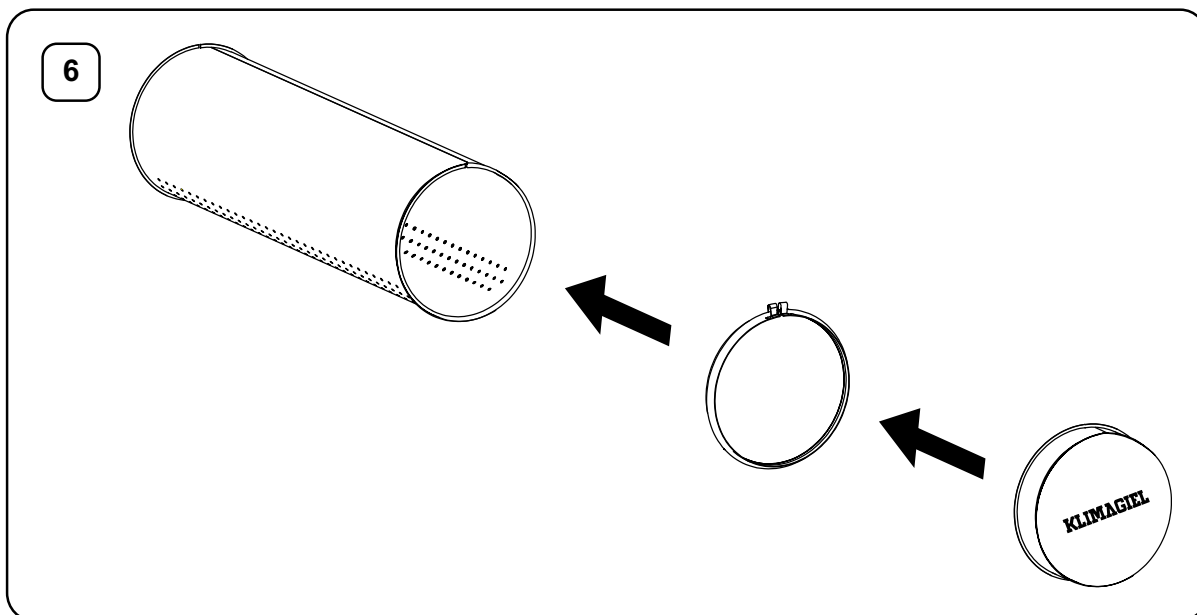
Installare le barre filettate con interasse consigliato **(D)**:

- pari alla lunghezza di 2 tratti, in caso di canale con diametro minore o uguale a 500 mm;

- pari alla lunghezza di 1 tratto, in caso di canale con diametro maggiore di 500 mm.

Per il diametro del canale fare riferimento alla documentazione fornita a corredo del presente Documento.







ESTD ·

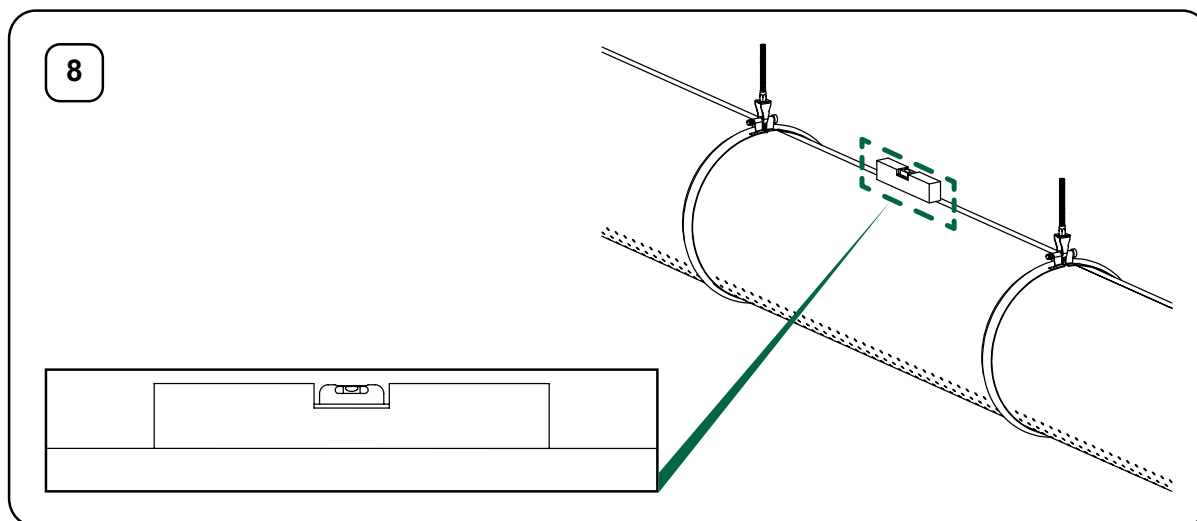
· 1989

KLIMAGIEL®

Canale circolare in metallo aperto



Agire sugli inserti filettati M8 per modificare:
- l'allineamento orizzontale del canale;
- la posizione verticale del canale.



Klimagiel S.r.l.

Via Mezzacampagna, 52/37
37135 Verona (VR), Italy
Tel. +39 045 916672 ext. 208
Fax. +39 045 8344222
E-mail: klimagiel@klimagiel.it
P.Iva/C.f. 02868700234
SDI M5UXCR1
www.klimagiel.it

