

ESTD •

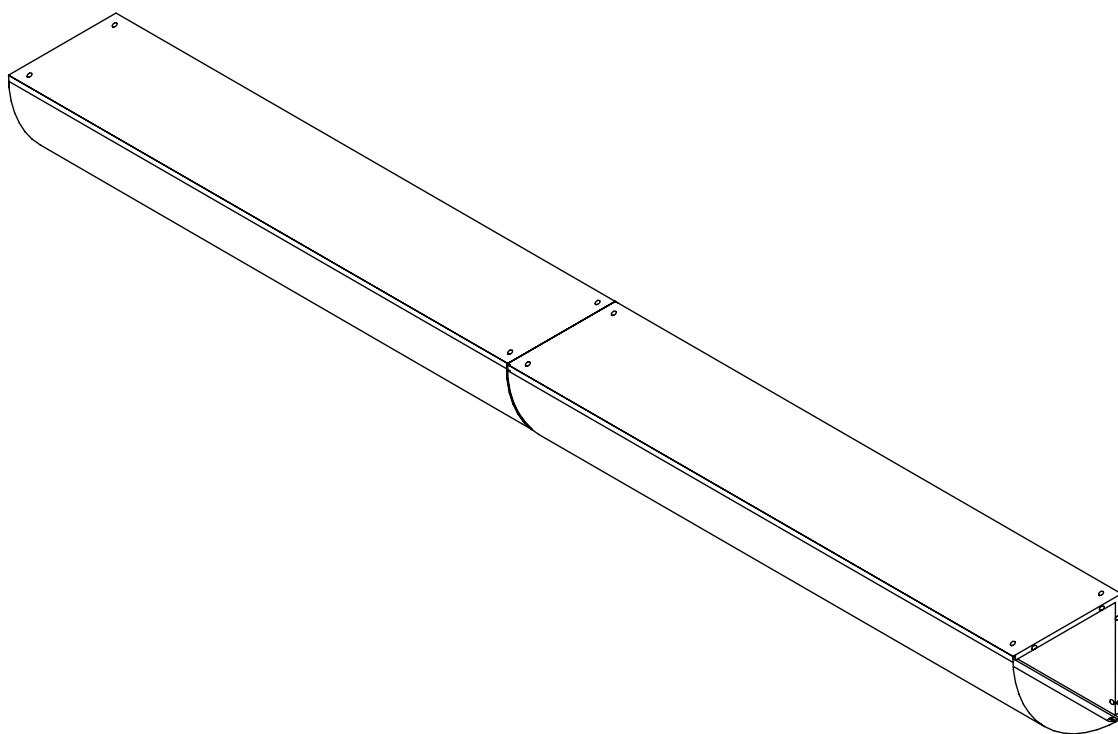


• 1989

KLIMAGIEL®

l'aria che ti rispetta

GAINE MÉTALLIQUE QUART DE CERCLE



Instructions d'installation

Traduction des instructions originales


1 INFORMATIONS GÉNÉRALES

1.1 DESTINATAIRES DU DOCUMENT ET FONCTIONS

Ce document est destiné au personnel technicien installateur en possession des qualités technico-professionnelles requises pour exécuter des interventions spécialisées sur le produit, dans le respect des instructions contenues dans ce Document et conformément aux normes de sécurité de référence.





1.2 UTILISATION DES SYMBOLES

Afin d'attirer l'attention des utilisateurs pour un usage du produit correct et en toute sécurité, ce Manuel adopte les symboles graphiques suivants:

	Le symbole est utilisé pour attirer l'attention sur des informations particulièrement importantes.
---	--

Ce Document adopte aussi les symboles graphiques énumérés dans le tableau suivant pour représenter les Équipements de Protection Individuelle (EPI).

Le symbole de chaque dispositif sera rappelé à chaque fois qu'une opération décrite dans ce Document en demande l'utilisation.

SYMBOLE	SIGNIFICATION
	Il signale l'obligation d'utiliser des gants de protection en effectuant les opérations auxquelles il est associé.
	Il signale l'obligation d'utiliser des chaussures de protection en effectuant les opérations auxquelles il est associé.
	Il signale l'obligation d'utiliser un casque de protection lors de l'exécution des opérations auxquelles il est associé.
	Il signale l'obligation d'utiliser un masque de protection lors de l'exécution des opérations auxquelles il est associé.

Tabl. 1 Symboles graphiques adoptés pour les EPI

1.3 DONNÉES D'IDENTIFICATION DU PRODUIT

Chaque composant principal du produit est identifié par un code d'identification décrit ci-dessous. Les codes d'identification séquentiels fournissent une indication de la séquence de montage.

1.3.1 Code d'identification du produit en métal

Le code d'identification (**1**) du produit en métal est estampillé sur la surface des principaux composants du produit (se référer à la documentation fournie avec ce Document, en particulier les dessins techniques).

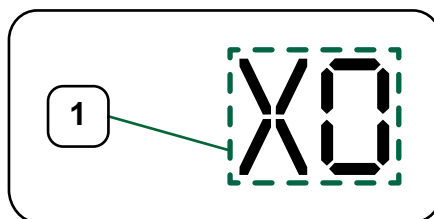
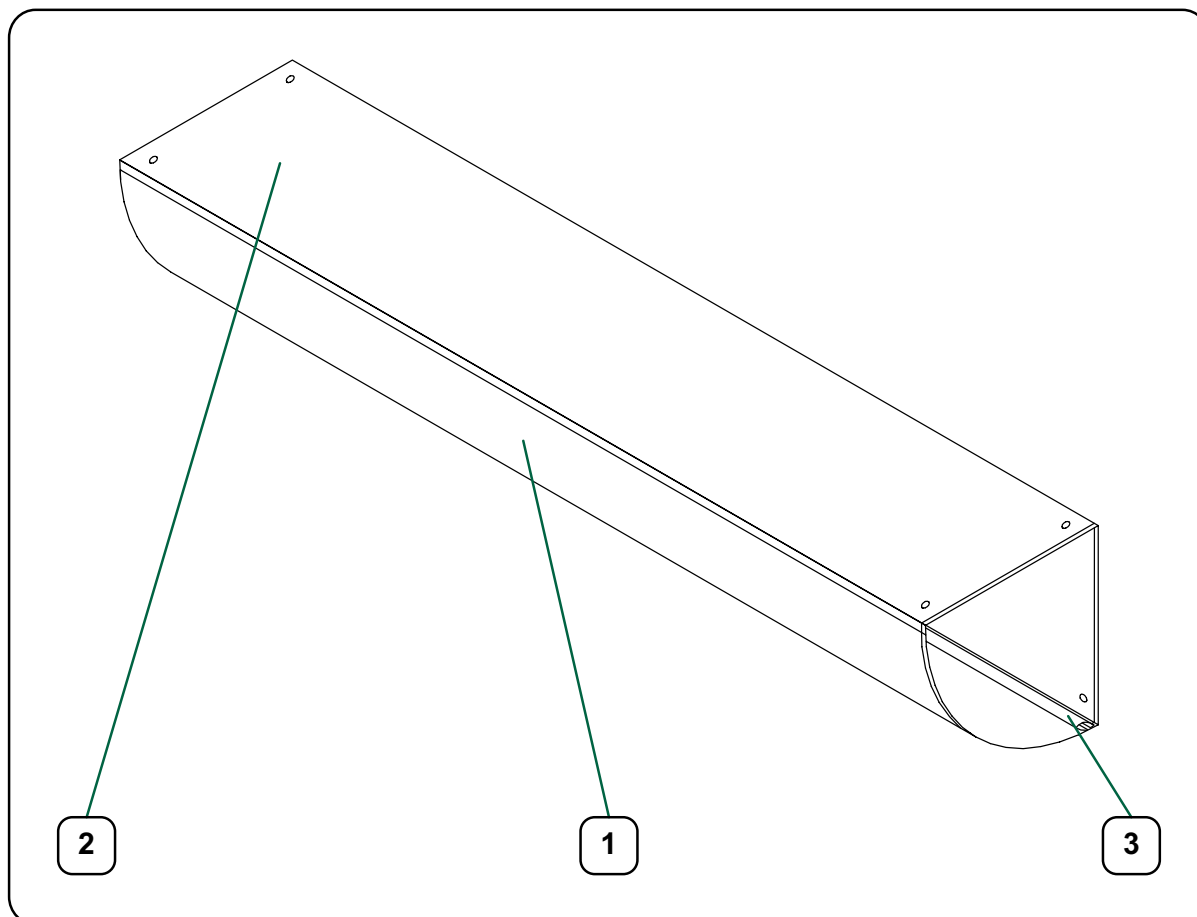


Fig. 1 Code d'identification du produit en métal

2 GAINÉ MÉTALLIQUE QUART DE CERCLE

2.1 DESCRIPTION GÉNÉRALE

Le produit est une gaine métallique quart de cercle.
Les principaux composants du produit sont décrits ci-dessous.



RÉFÉRENCE	DESCRIPTION	OBLIGATIONS DU CLIENT
1	Gaine, composée de: - section initiale; - sections intermédiaires; - bouchon terminal.	
2	Plafond, composé de: - section initiale; - sections intermédiaires; - section terminale.	
3	Baïonnettes linéaires	
/	Chevilles	X

Tabl. 2 Description générale

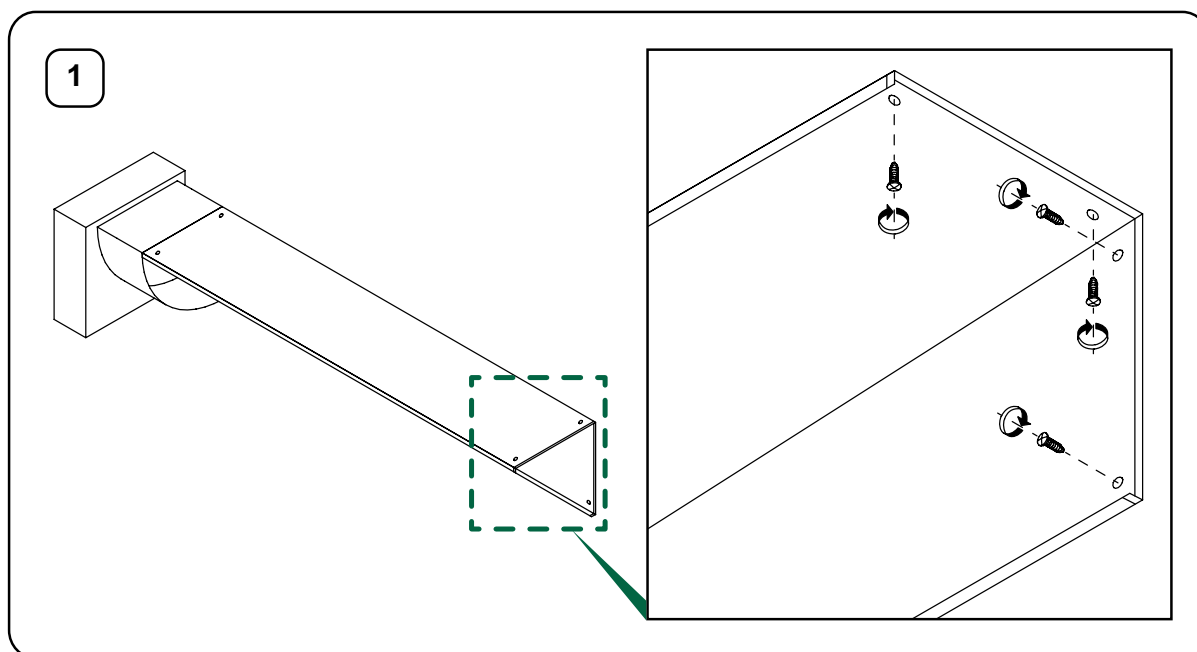
2.2 INSTRUCTIONS D'INSTALLATION

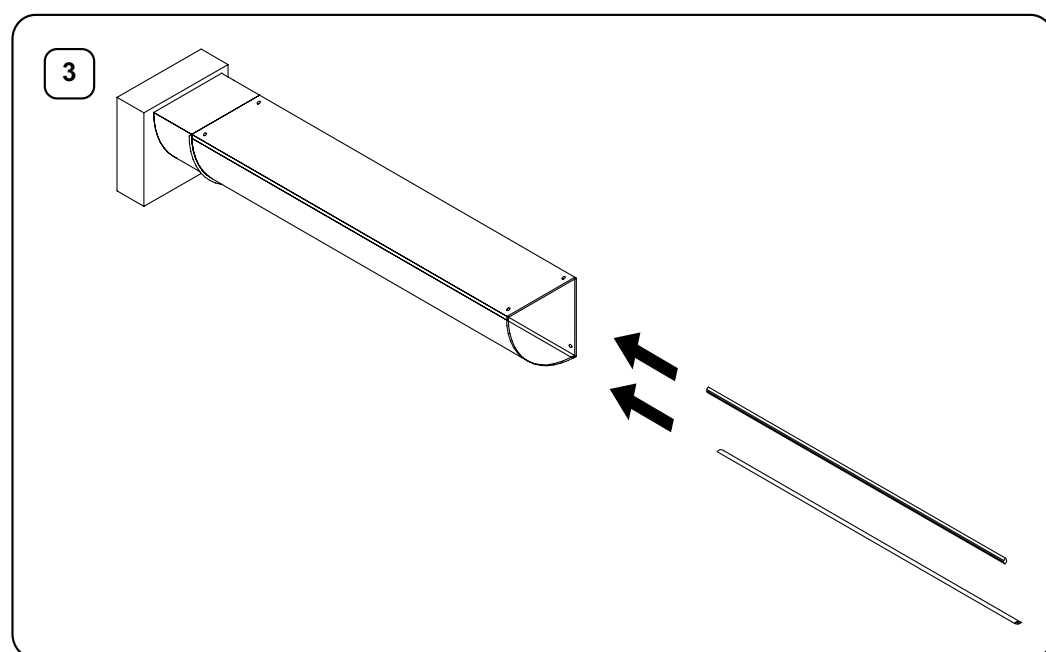
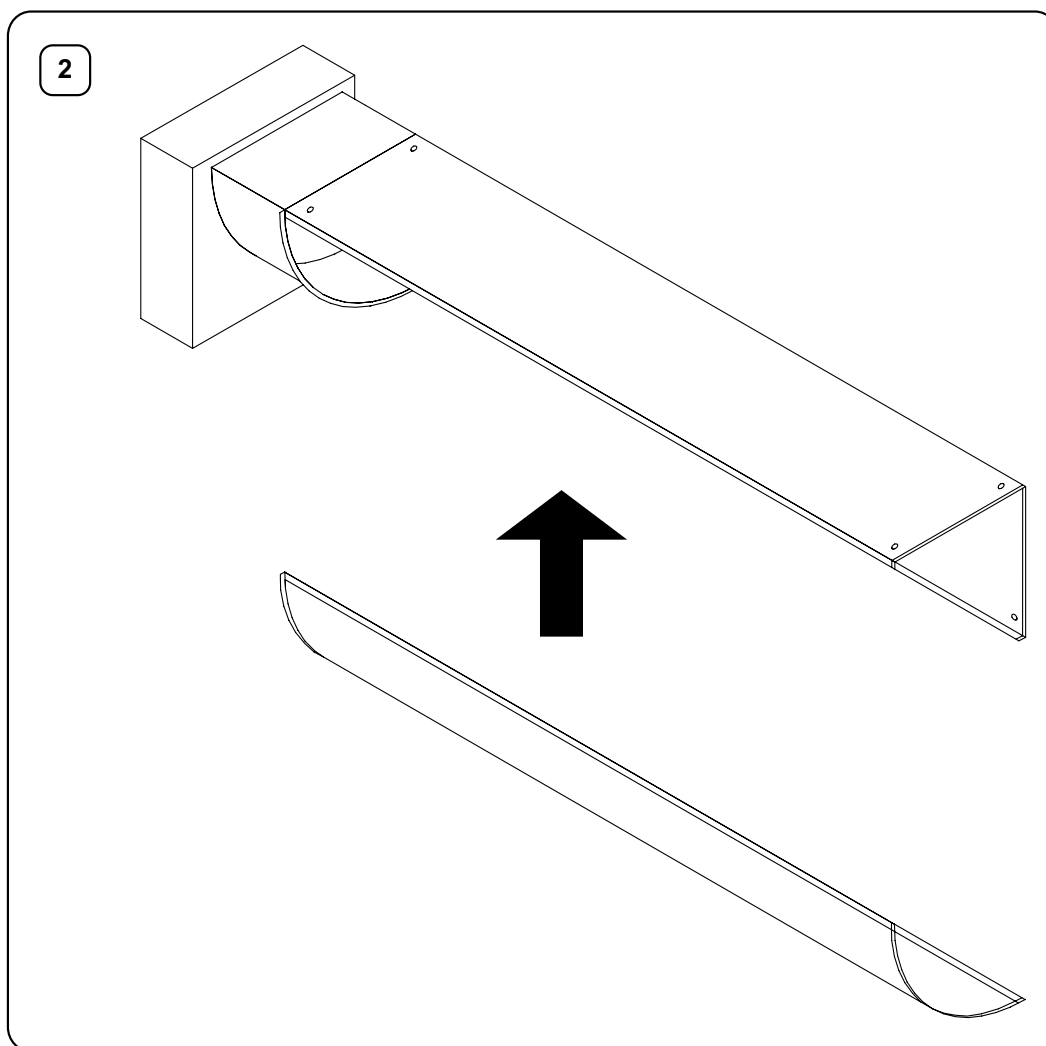


Un kit d'outils standard doit être préparé pour les opérations d'installation. Les EPI suivants doivent être utilisés pour les opérations d'installation **obligatoire**:



L'installation d'un raccord approprié entre l'entrée et la gaine est la responsabilité d'un **Technicien installateur**, qui doit prendre en compte les caractéristiques de la machine et/ou les exigences spécifiques d'installation du conduit.





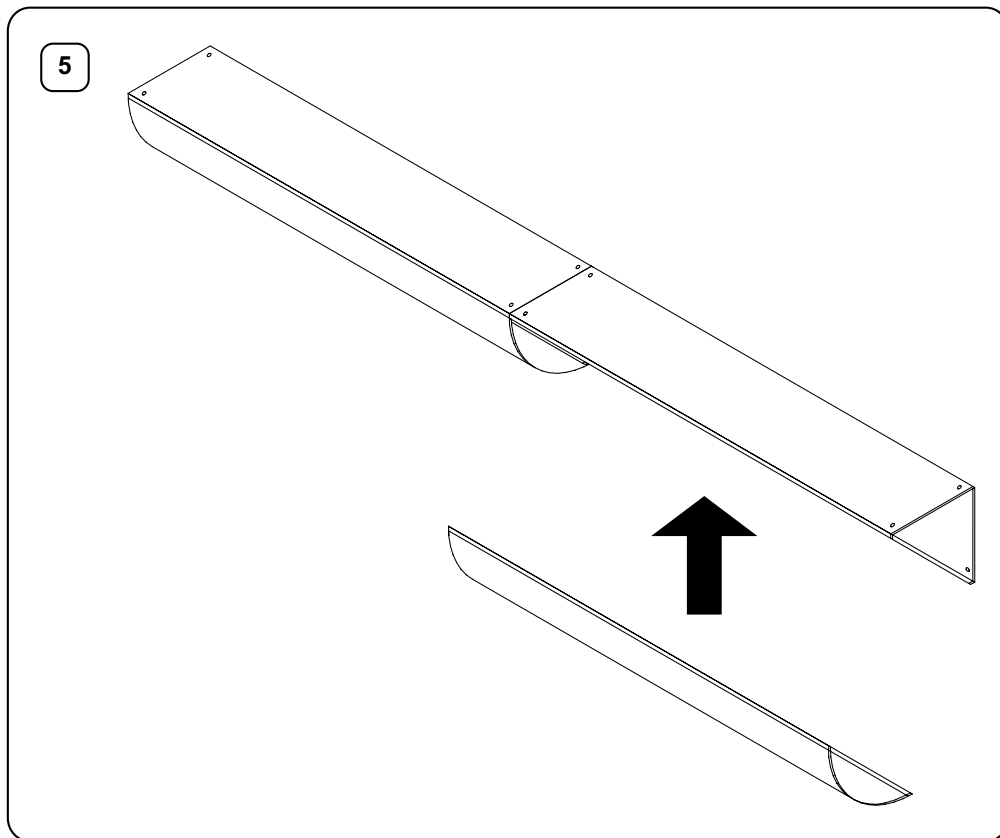
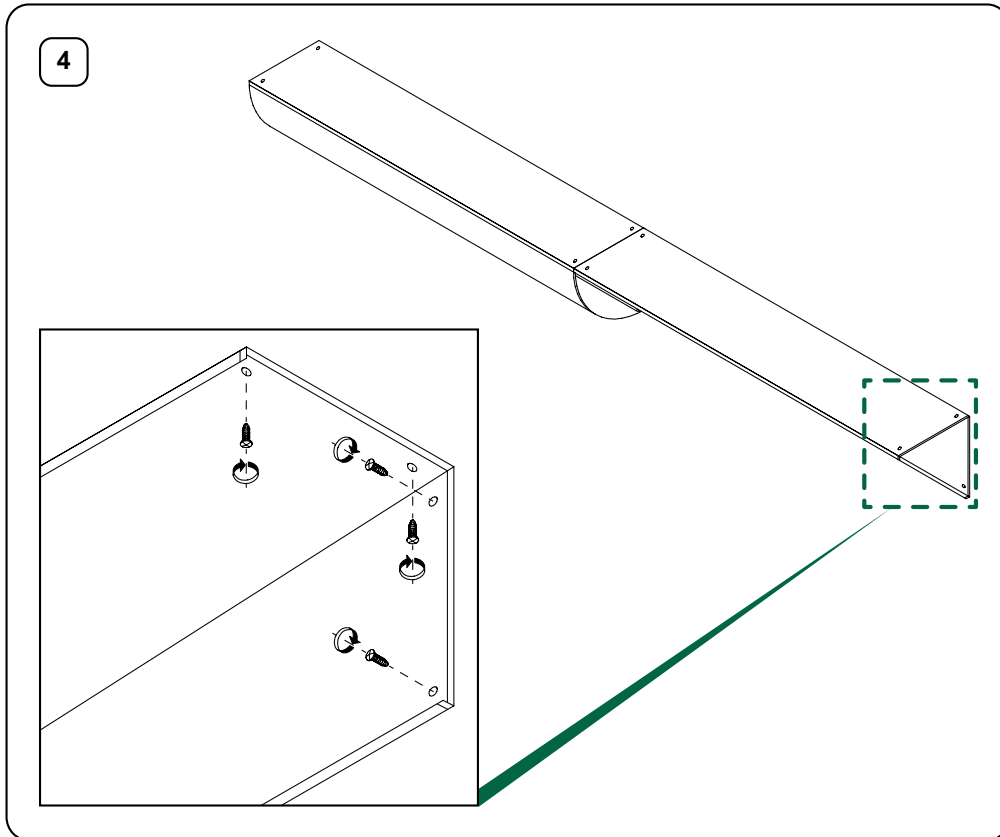


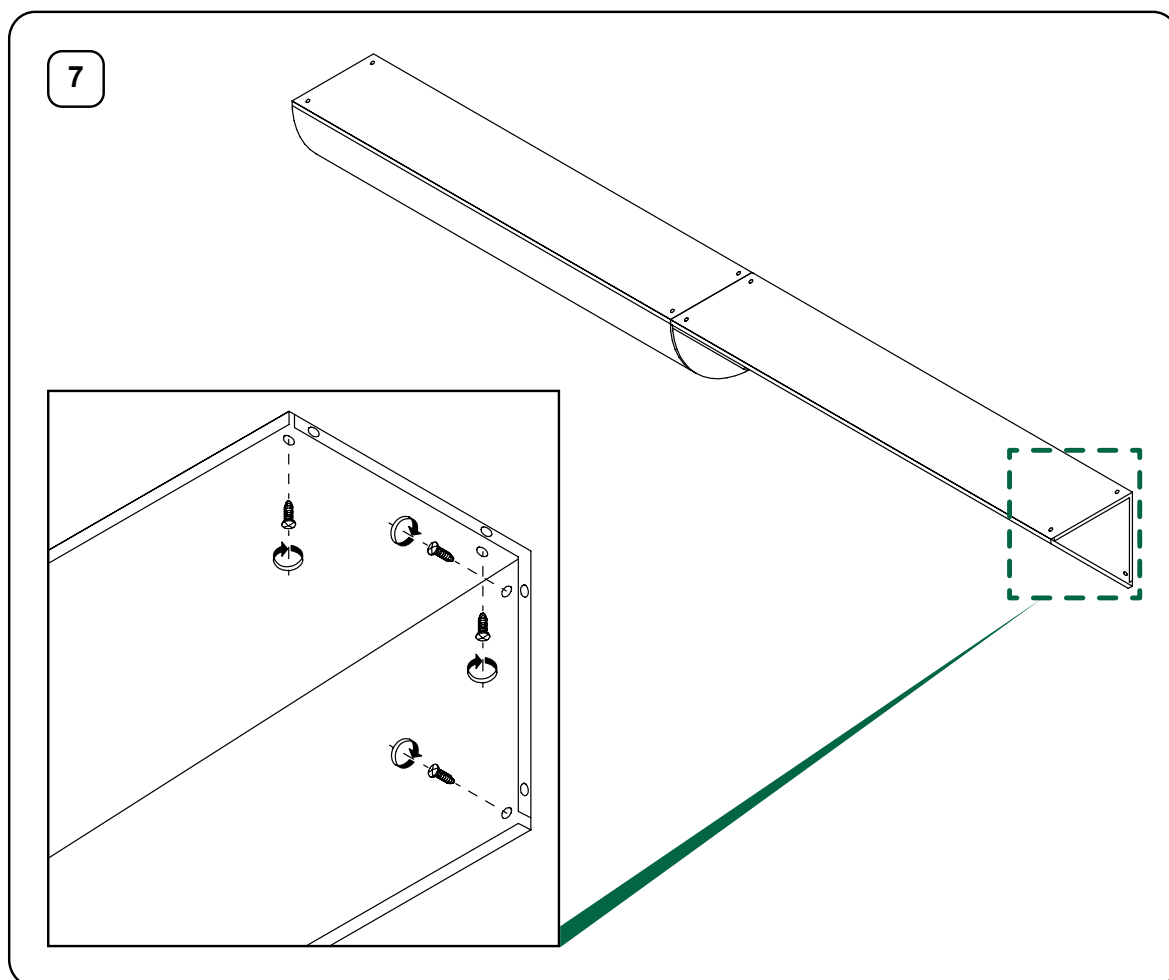
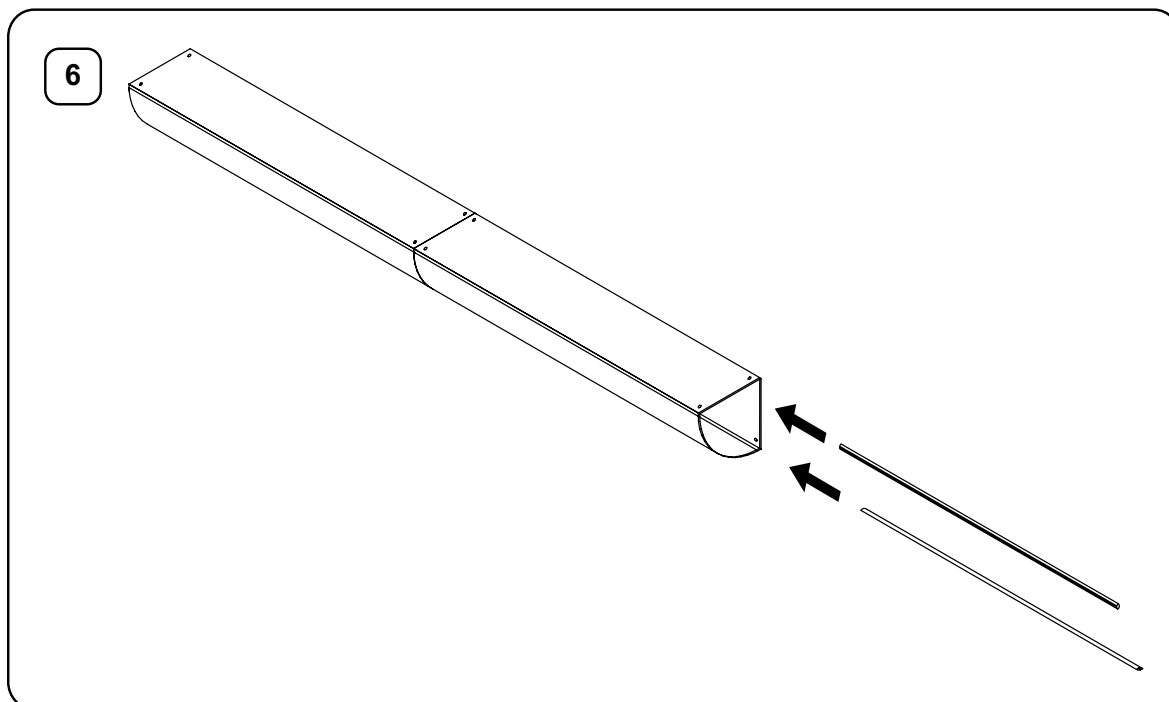
ESTD ·

· 1989

KLIMAGIEL®

Gaine métallique quart de cercle





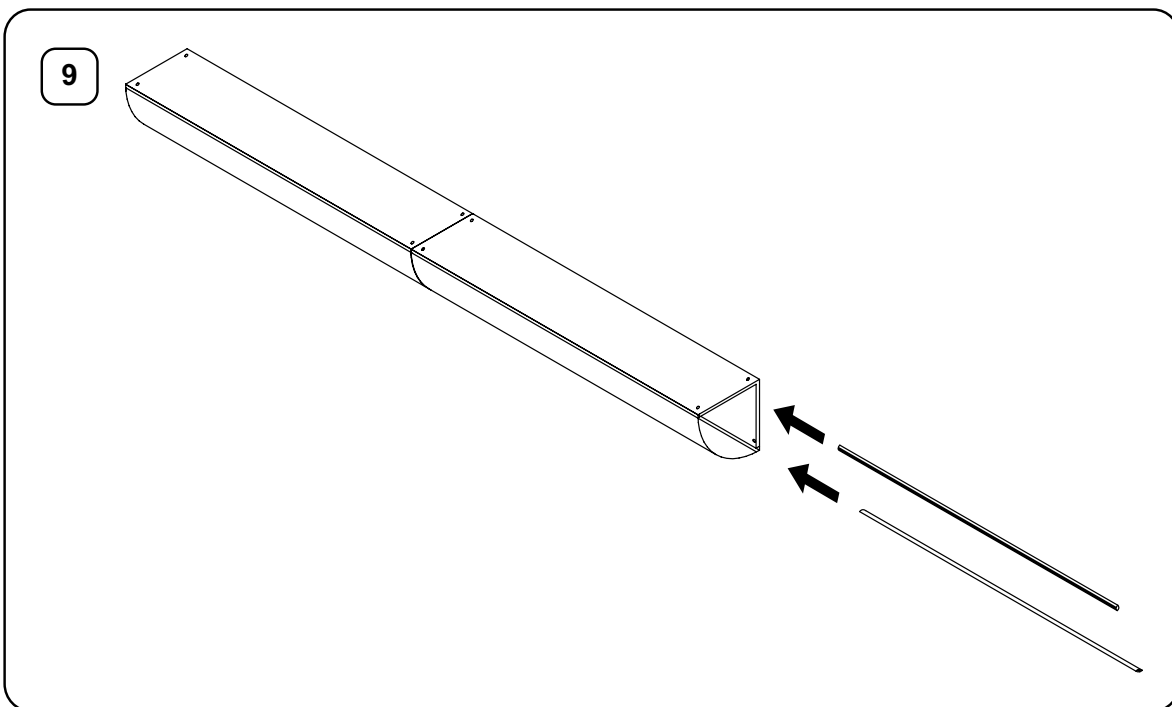
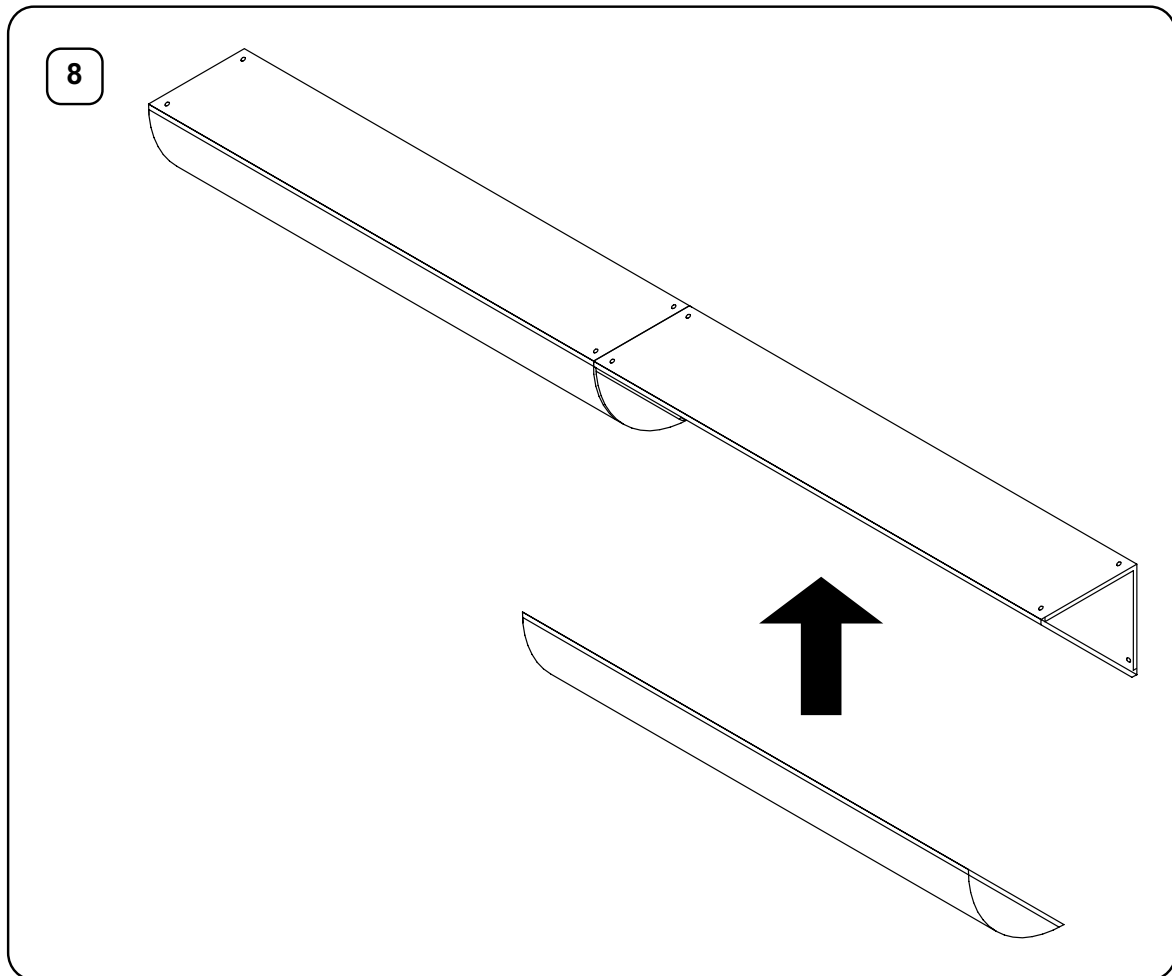


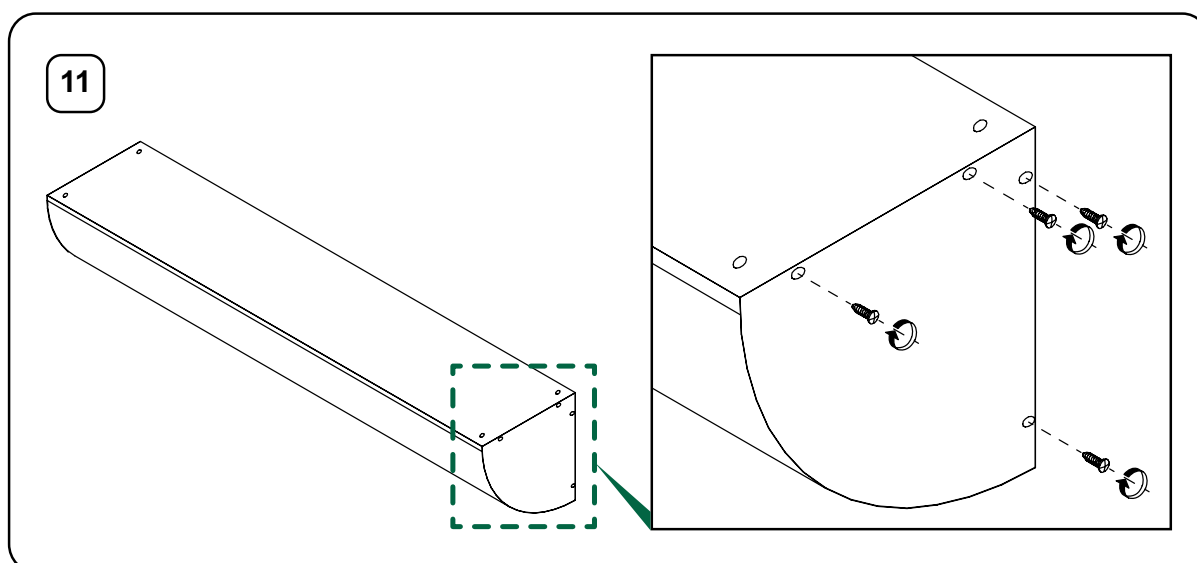
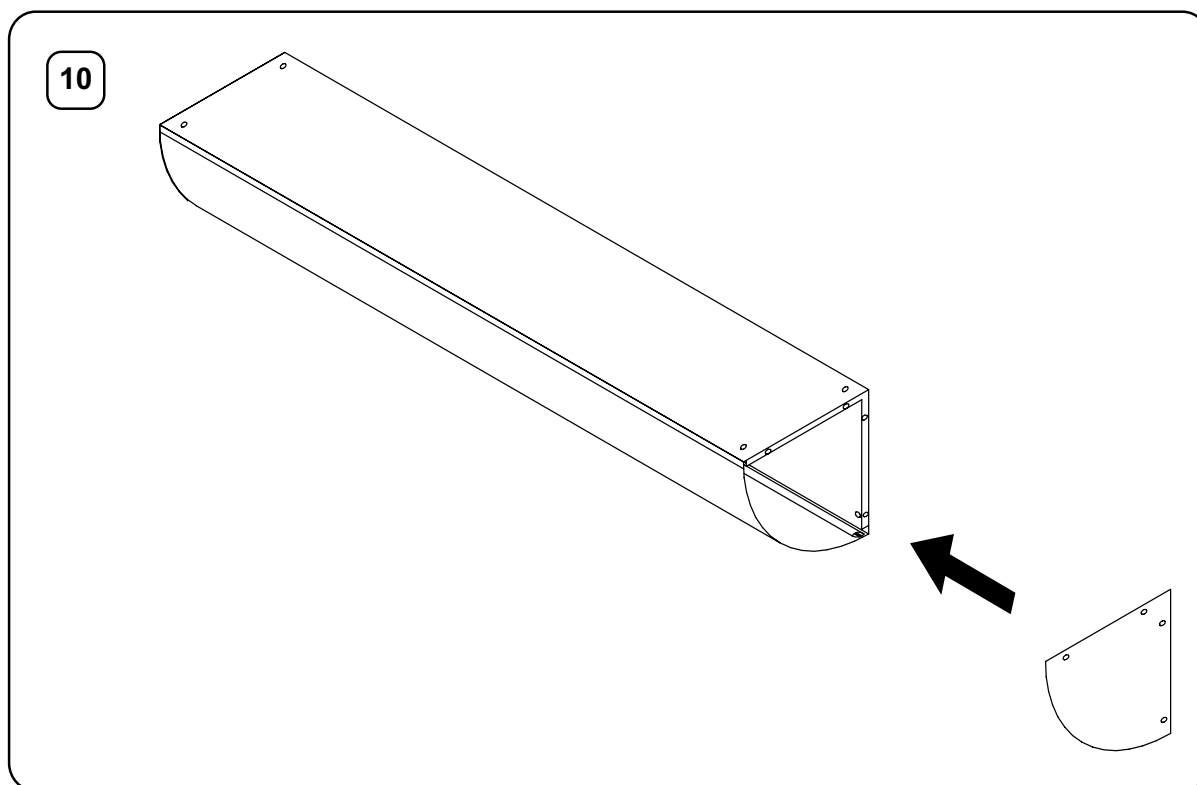
ESTD ·

· 1989

KLIMAGIEL®

Gaine métallique quart de cercle





Si nécessaire, appliquer du silicone au niveau des jonctions entre le plafond et la gaine.

Klimagiel S.r.l.

Via Mezzacampagna, 52/37
37135 Vérone (VR), Italie
Tél. +39 045 916672 ext. 208
Fax. +39 045 8344222
E-mail: klimagiel@klimagiel.it
N°Tva/C.f. 02868700234
SDI M5UXCR1
www.klimagiel.it

