

ESTD •

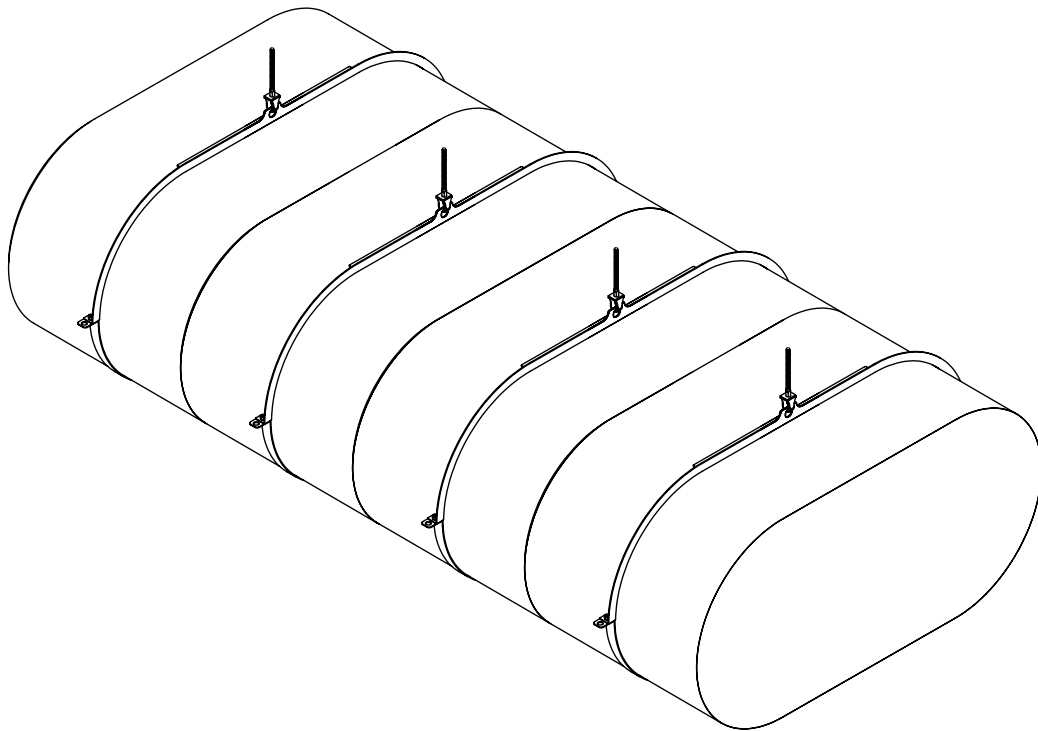


• 1989

**KLIMAGIEL®**

l'aria che ti rispetta

# **GAINE MÉTALLIQUE OVALE**



**Instructions d'installation**

**Traduction des instructions originales**


# 1 INFORMATIONS GÉNÉRALES

## 1.1 DESTINATAIRES DU DOCUMENT ET FONCTIONS

Ce document est destiné au personnel technicien installateur en possession des qualités technico-professionnelles requises pour exécuter des interventions spécialisées sur le produit, dans le respect des instructions contenues dans ce Document et conformément aux normes de sécurité de référence.





## 1.2 UTILISATION DES SYMBOLES

Afin d'attirer l'attention des utilisateurs pour un usage du produit correct et en toute sécurité, ce Manuel adopte les symboles graphiques suivants:

	Le symbole est utilisé pour attirer l'attention sur des informations particulièrement importantes.
---	--

Ce Document adopte aussi les symboles graphiques énumérés dans le tableau suivant pour représenter les Équipements de Protection Individuelle (EPI).

Le symbole de chaque dispositif sera rappelé à chaque fois qu'une opération décrite dans ce Document en demande l'utilisation.

SYMBOLE	SIGNIFICATION
	Il signale l'obligation d'utiliser des <b>gants de protection</b> en effectuant les opérations auxquelles il est associé.
	Il signale l'obligation d'utiliser des <b>chaussures de protection</b> en effectuant les opérations auxquelles il est associé.
	Il signale l'obligation d'utiliser un <b>casque de protection</b> lors de l'exécution des opérations auxquelles il est associé.
	Il signale l'obligation d'utiliser un <b>masque de protection</b> lors de l'exécution des opérations auxquelles il est associé.

Tabl. 1 Symboles graphiques adoptés pour les EPI

## 1.3 DONNÉES D'IDENTIFICATION DU PRODUIT

Chaque composant principal du produit est identifié par un code d'identification décrit ci-dessous. Les codes d'identification séquentiels fournissent une indication de la séquence de montage.

### 1.3.1 Code d'identification du produit en métal

Le code d'identification (**1**) du produit en métal est estampillé sur la surface des principaux composants du produit (se référer à la documentation fournie avec ce Document, en particulier les dessins techniques).

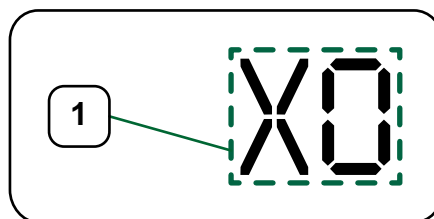


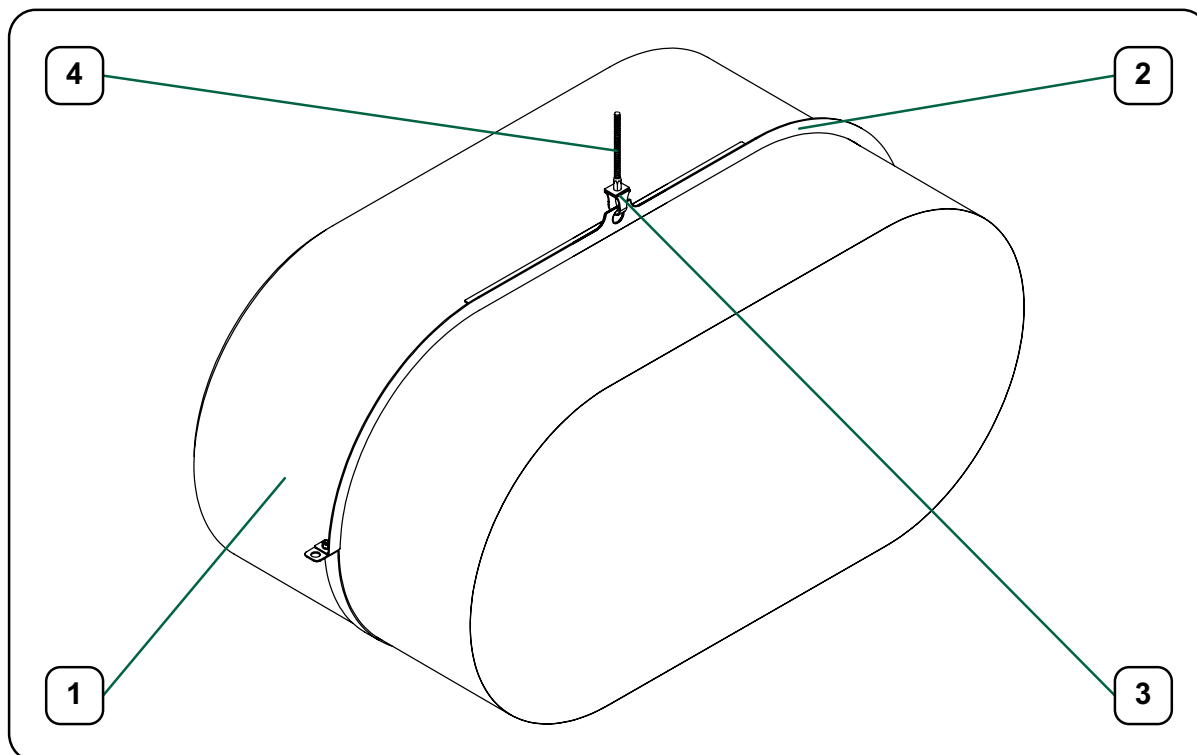
Fig. 1 Code d'identification du produit en métal

## 2 GAINÉ MÉTALLIQUE OVALE

### 2.1 DESCRIPTION GÉNÉRALE

Le produit est une gaine métallique ovale.



Les principaux composants du produit sont décrits ci-dessous.





RÉFÉRENCE	DESCRIPTION	OBLIGATIONS DU CLIENT
1	Gaine, composée de: - sections intermédiaires; - section terminale.	
2	Colliers de support, composés de: - étrier supérieur; - étrier inférieur.	
3	Kit de montage, composé de: - fentes; - inserts filetés M8; - boulons (vis, écrous, rondelles).	
4	Barres filetées	X

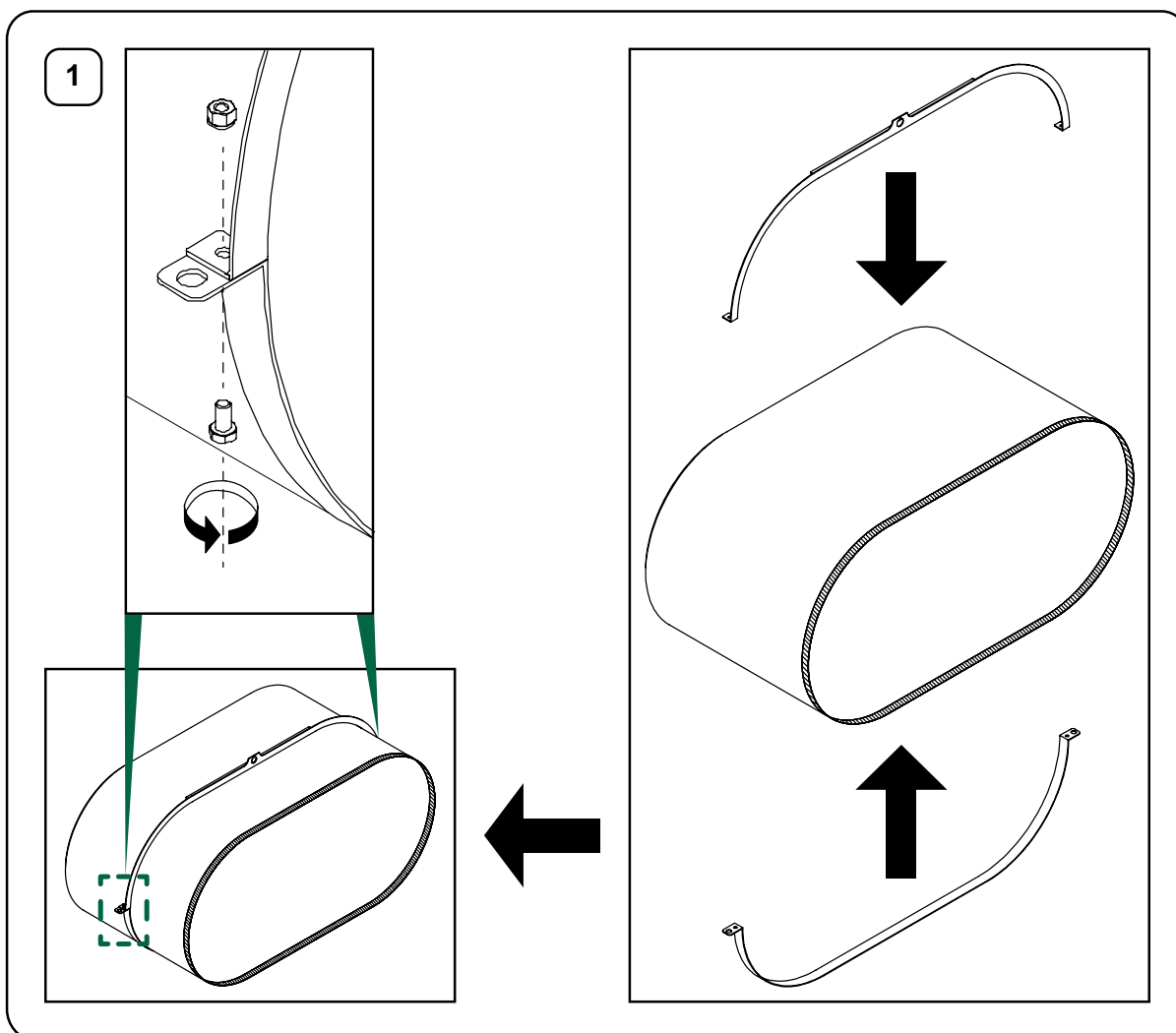
Tabl. 2 Description générale

## 2.2 INSTRUCTIONS D'INSTALLATION

	<p>Un kit d'outils standard doit être préparé pour les opérations d'installation. Les EPI suivants doivent être utilisés pour les opérations d'installation <b>obligatoire</b>:</p> 
---	---

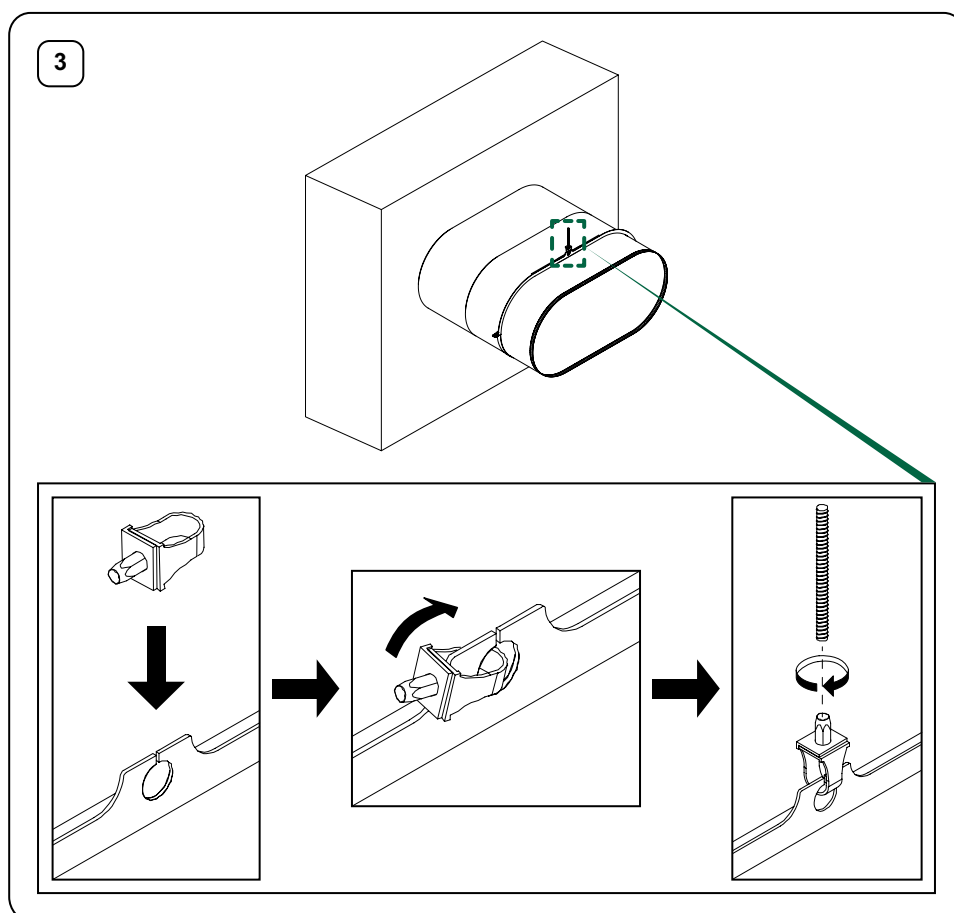
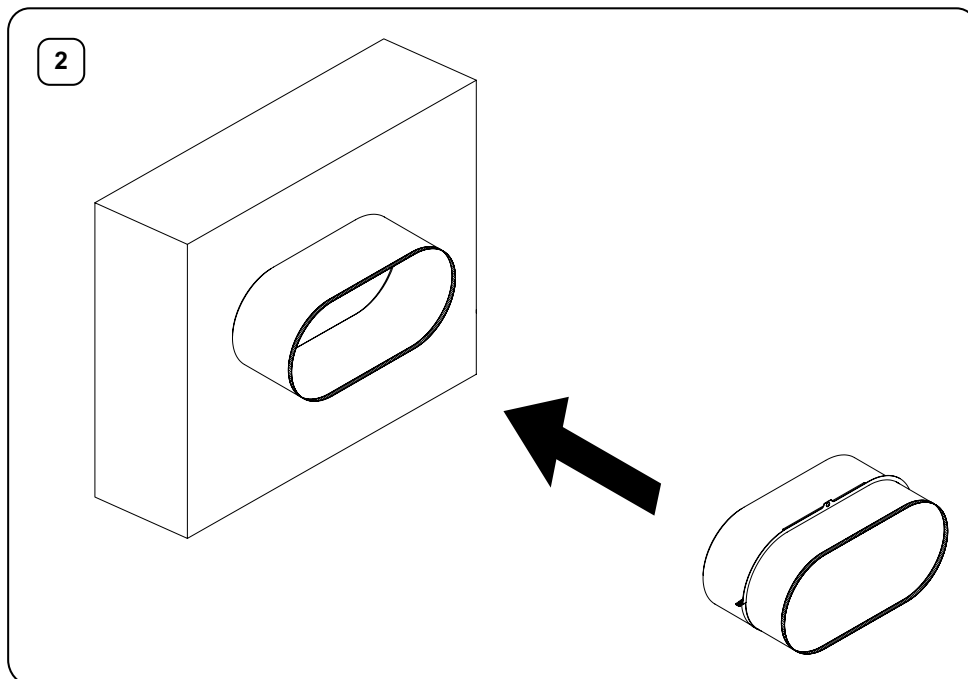
	<p>Les instructions pour l'installation de la gaine avec une seule rangée de crochets sont décrites ci-dessous. Toutefois, les instructions suivantes sont également valables de manière générale pour l'installation de la gaine avec une double rangée de crochets.</p>
---	---

	<p>Installer les colliers de support au centre de chaque section de la gaine.</p>
---	---





Réaliser à l'entrée un profilage tel à permettre le raccordement mâle-femelle de la gaine.



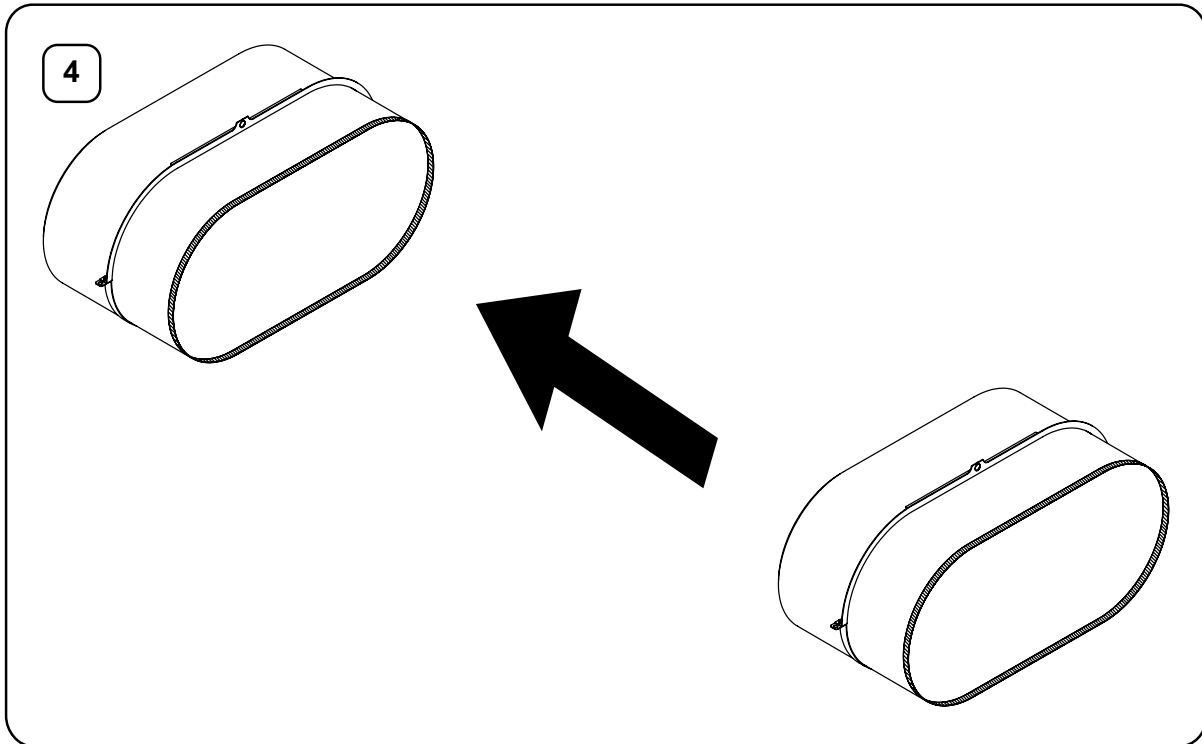


ESTD ·

· 1989

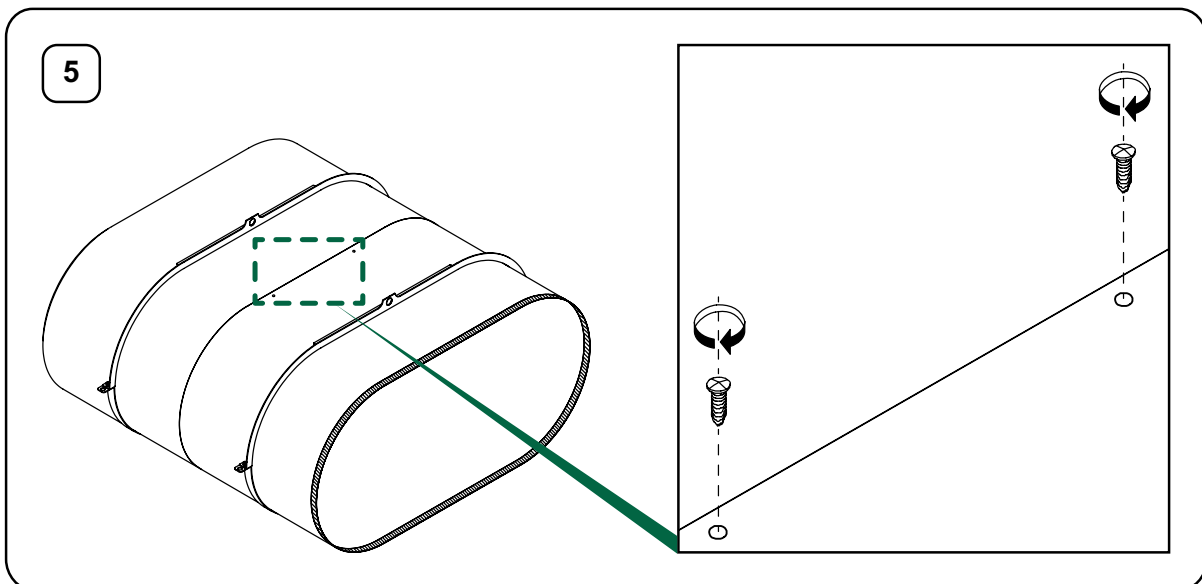
KLIMAGIEL®

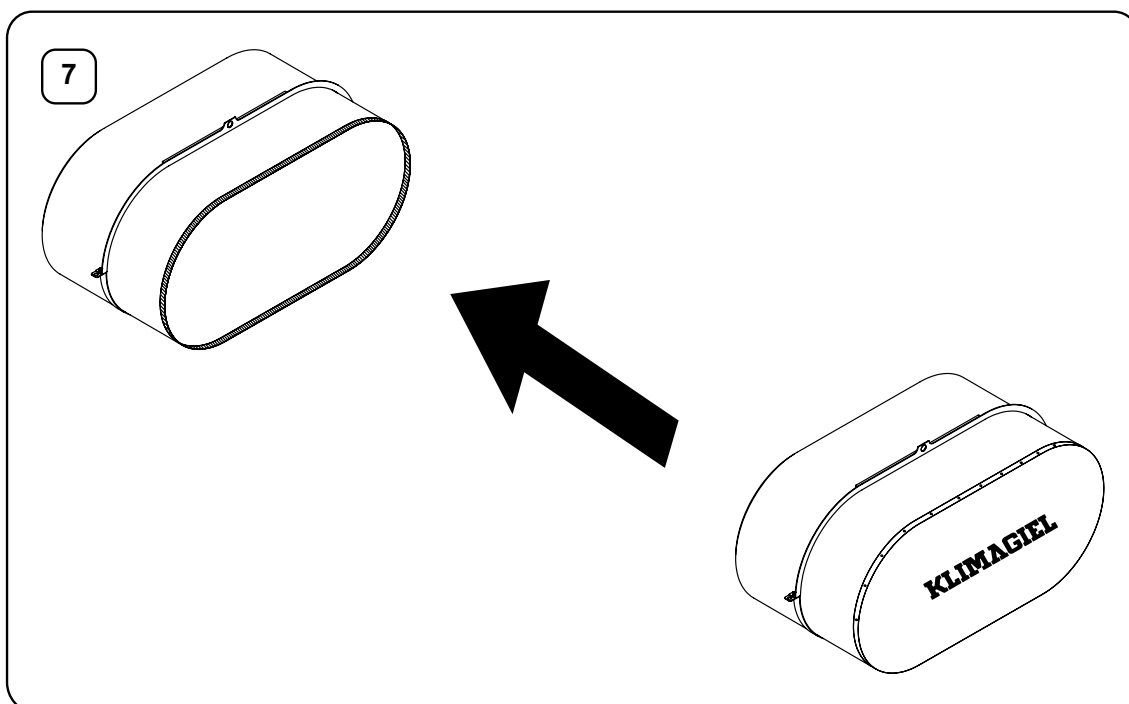
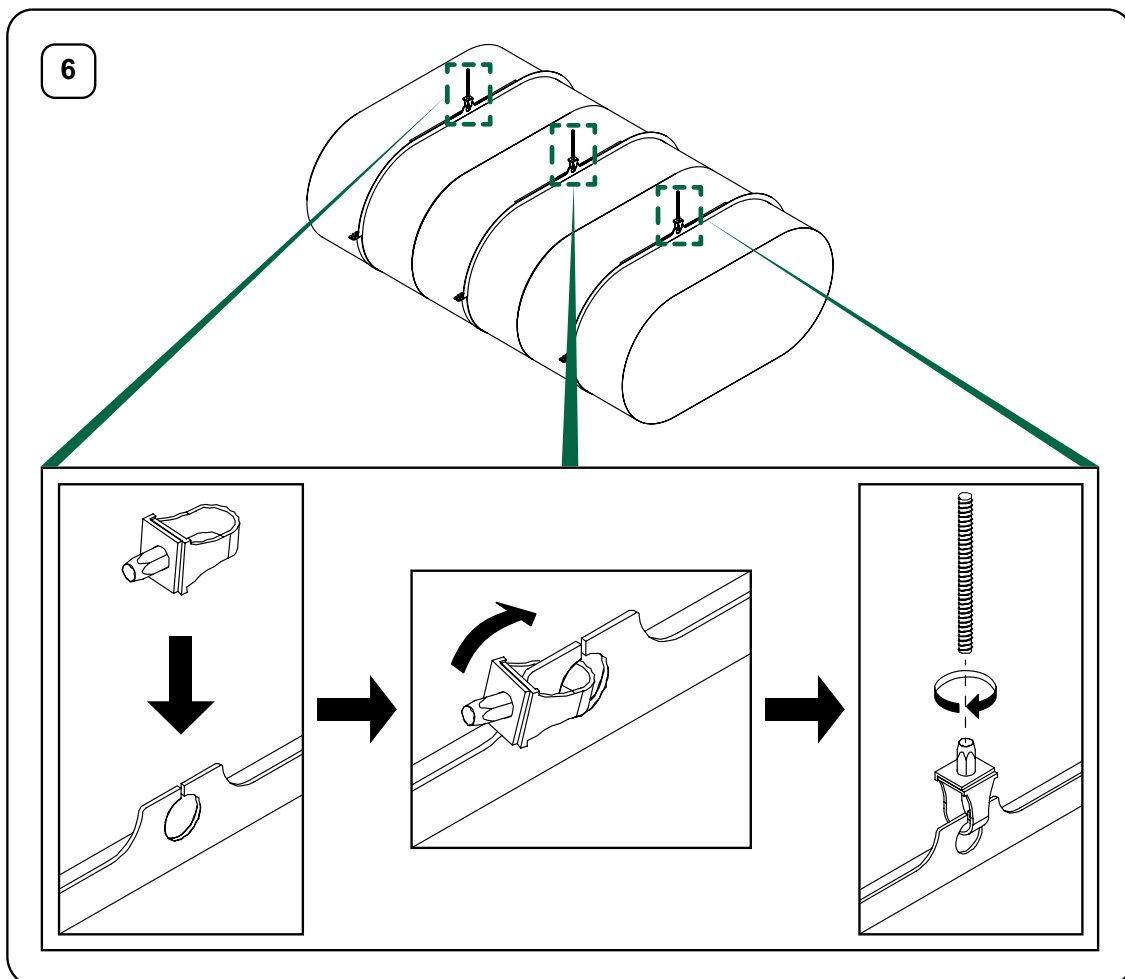
## Gaine métallique ovale



Fixer les sections de la gaine ensemble à l'aide de 3 vis:

- 2 vis sur la partie supérieure de la gaine;
- 1 vis sur la partie inférieure de la gaine.







ESTD ·

· 1989

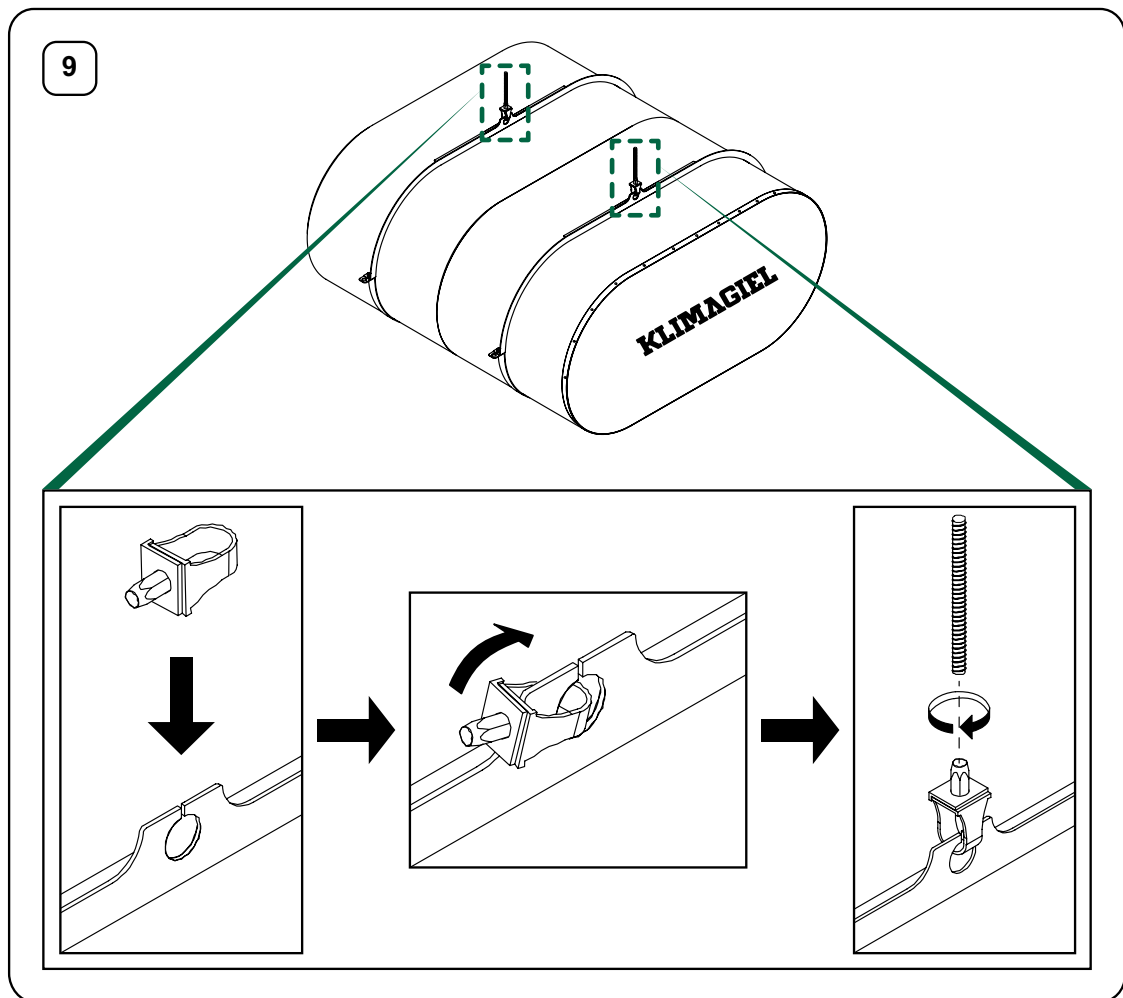
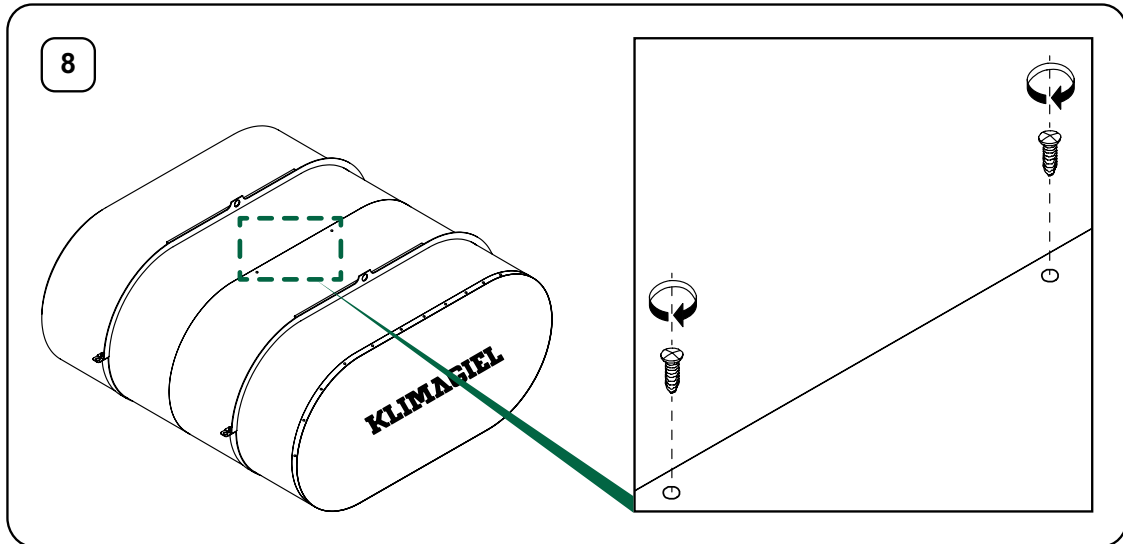
KLIMAGIEL®

## Gaine métallique ovale



Fixer la section terminale au conduit à l'aide de 3 vis:

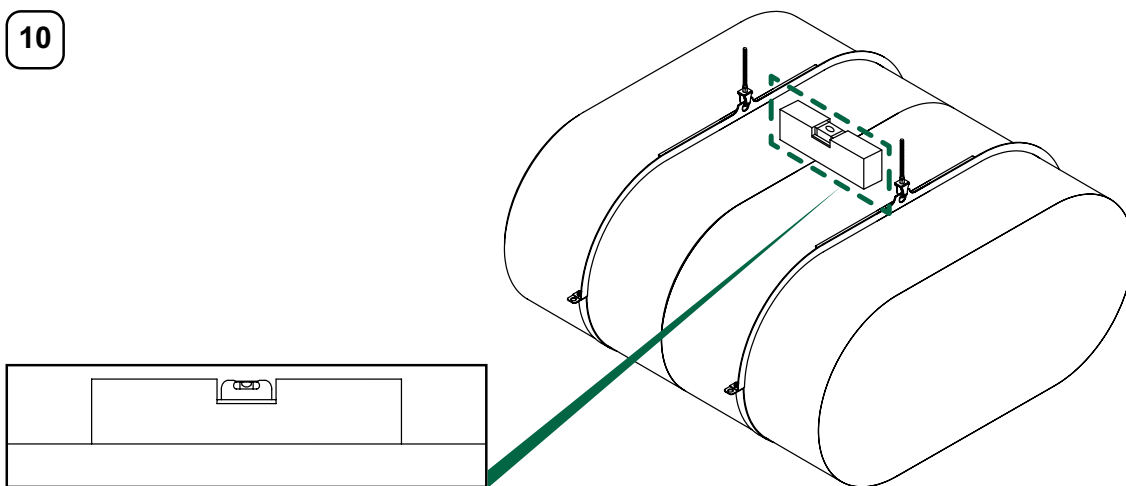
- 2 vis sur la partie supérieure de la gaine;
- 1 vis sur la partie inférieure de la gaine.





Agir sur les inserts filetés M8 pour modifier:  
- l'alignement horizontal de la gaine;  
- la position verticale de la gaine.

10



Dans le cas d'une gaine peinte, appliquer de la peinture sur les vis de fixation des sections de la gaine et de la section terminale à l'aide du kit de retouche fourni par le fabricant.



ESTD

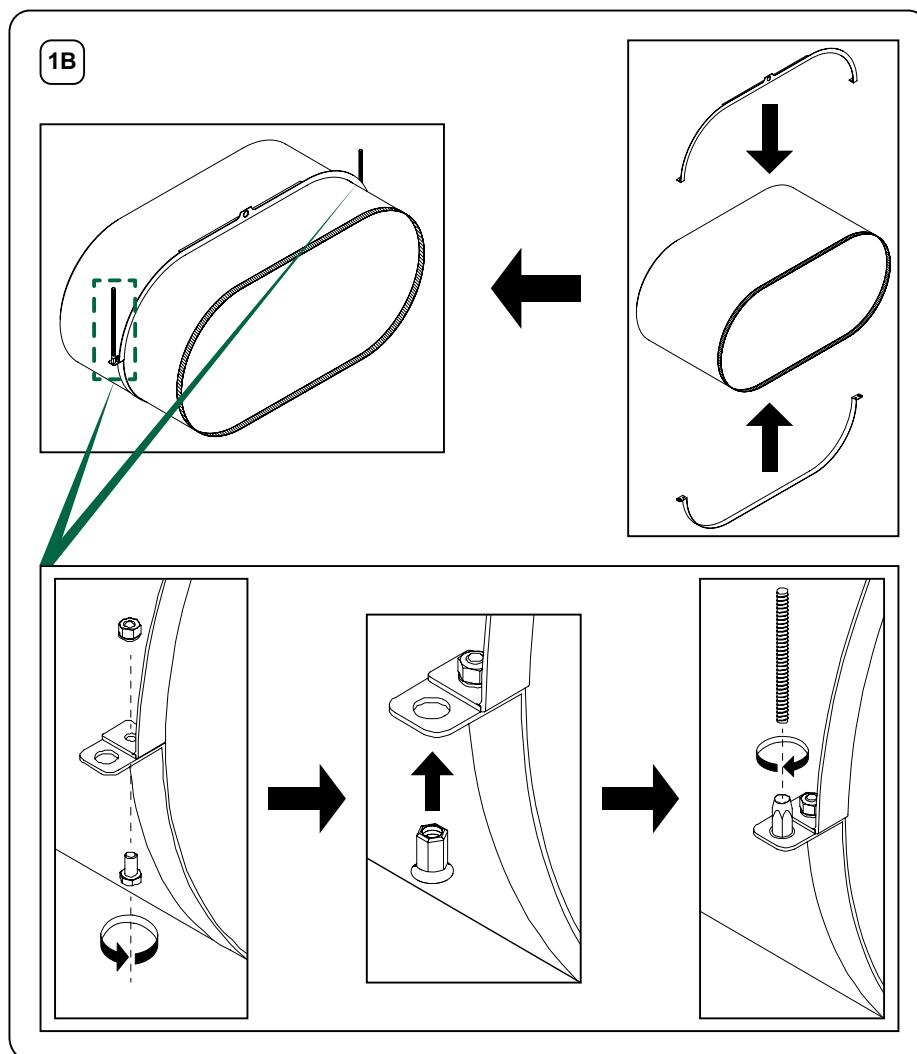
1989

KLIMAGIEL®

## Gaine métallique ovale



Pour des exigences spécifiques du chantier et/ou pour assurer une plus grande stabilité structurelle, il est possible d'effectuer l'installation de la gaine avec une double rangée de crochets. Pour l'installation de la gaine avec une double rangée de crochets, insérer les inserts filetés M8 dans les trous latéraux de l'étrier inférieur.



### Klimagiel S.r.l.

Via Mezzacampagna, 52/37  
37135 Verona (VR), Italie  
Tel. +39 045 916672 ext. 208  
Fax. +39 045 8344222  
E-mail: klimagiel@klimagiel.it  
P.Iva/C.f. 02868700234  
SDI M5UXCR1  
www.klimagiel.it

