

ESTD •

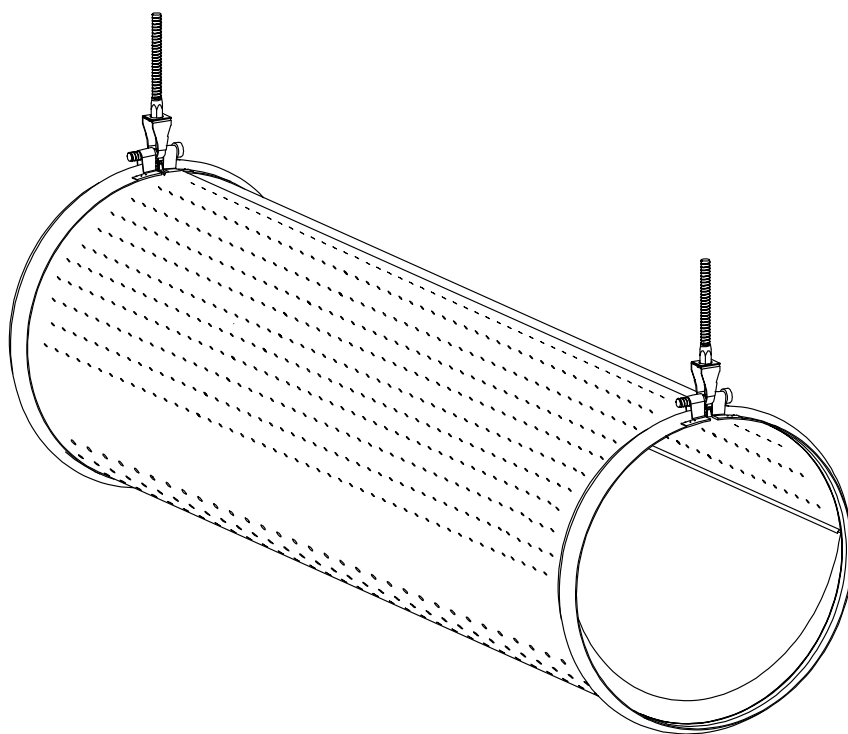


• 1989

**KLIMAGIEL®**

l'aria che ti rispetta

# **GAINE MÉTALLIQUE CIRCULAIRE FERMÉE AVEC UNE MEMBRANE**



**Instructions d'installation**

**Traduction des instructions originales**


# 1 INFORMATIONS GÉNÉRALES

## 1.1 DESTINATAIRES DU DOCUMENT ET FONCTIONS

Ce document est destiné au personnel technicien installateur en possession des qualités technico-professionnelles requises pour exécuter des interventions spécialisées sur le produit, dans le respect des instructions contenues dans ce Document et conformément aux normes de sécurité de référence.





## 1.2 UTILISATION DES SYMBOLES

Afin d'attirer l'attention des utilisateurs pour un usage du produit correct et en toute sécurité, ce Manuel adopte les symboles graphiques suivants:

	Le symbole est utilisé pour attirer l'attention sur des informations particulièrement importantes.
---	--

Ce Document adopte aussi les symboles graphiques énumérés dans le tableau suivant pour représenter les Équipements de Protection Individuelle (EPI).

Le symbole de chaque dispositif sera rappelé à chaque fois qu'une opération décrite dans ce Document en demande l'utilisation.

SYMBOLE	SIGNIFICATION
	Il signale l'obligation d'utiliser des <b>gants de protection</b> en effectuant les opérations auxquelles il est associé.
	Il signale l'obligation d'utiliser des <b>chaussures de protection</b> en effectuant les opérations auxquelles il est associé.
	Il signale l'obligation d'utiliser un <b>casque de protection</b> lors de l'exécution des opérations auxquelles il est associé.
	Il signale l'obligation d'utiliser un <b>masque de protection</b> lors de l'exécution des opérations auxquelles il est associé.

Tabl. 1 Symboles graphiques adoptés pour les EPI

## 1.3 DONNÉES D'IDENTIFICATION DU PRODUIT

Chaque composant principal du produit est identifié par un code d'identification décrit ci-dessous. Les codes d'identification séquentiels fournissent une indication de la séquence de montage.

### 1.3.1 Code d'identification du produit en métal

Le code d'identification (**1**) du produit en métal est estampillé sur la surface des principaux composants du produit (se référer à la documentation fournie avec ce Document, en particulier les dessins techniques).

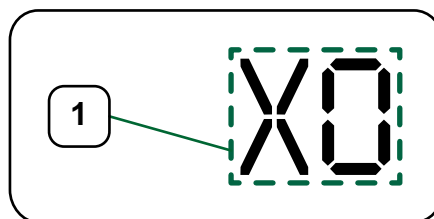
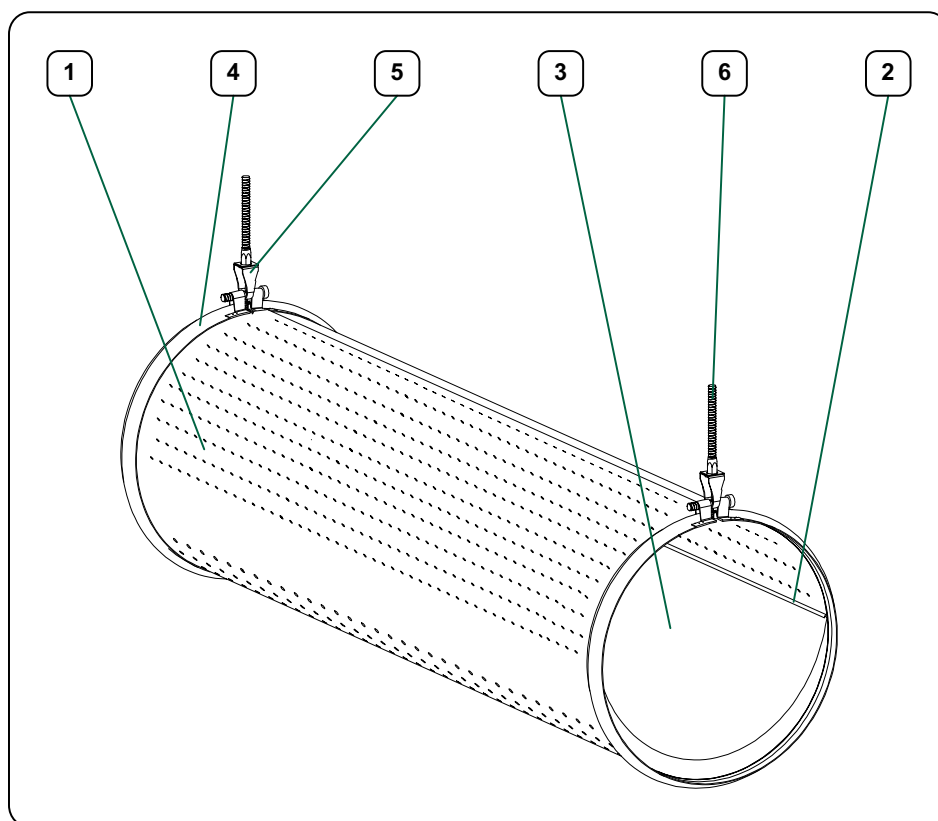


Fig. 1 Code d'identification du produit en métal

## 2 GAINÉ MÉTALLIQUE CIRCULAIRE FERMÉE AVEC UNE MEMBRANE

### 2.1 DESCRIPTION GÉNÉRALE

Le produit est une gaine métallique circulaire fermée avec une membrane.  
Les principaux composants du produit sont décrits ci-dessous.



RÉFÉRENCE	DESCRIPTION	OBLIGATIONS DU CLIENT
1	Gaine, composée de: - sections intermédiaires; - section initiale, avec servomoteur et arc; - bouchon membrane; - bouchon terminal.	
2	Membrane	
3	Guides latéraux	
4	Colliers de jonction	
5	Kit de montage, composé de: - fentes; - inserts filetés M8.	
6	Barres filetées	X

Tabl. 2 Description générale

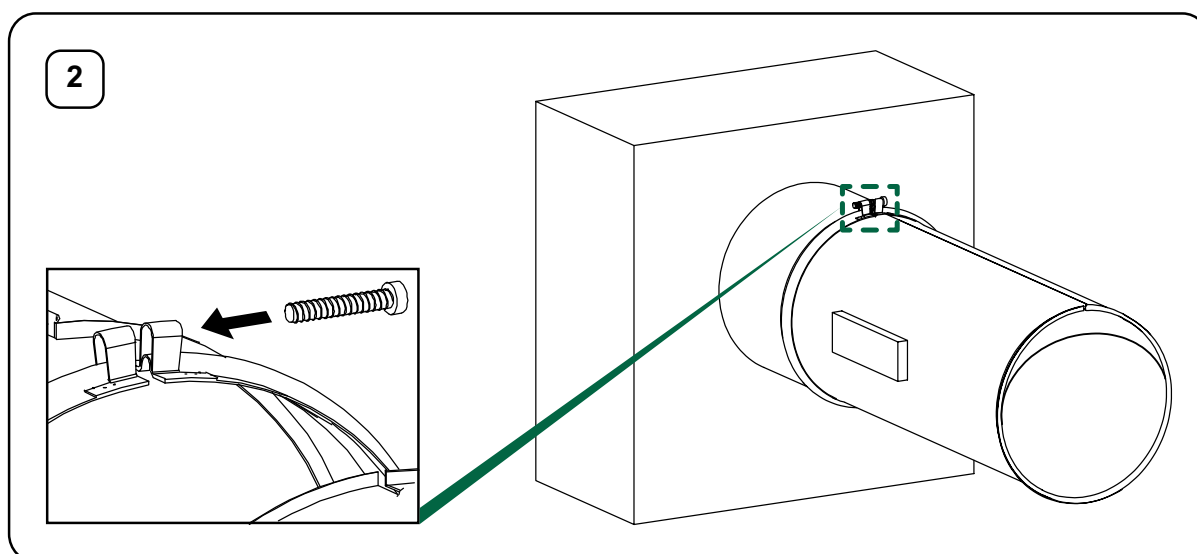
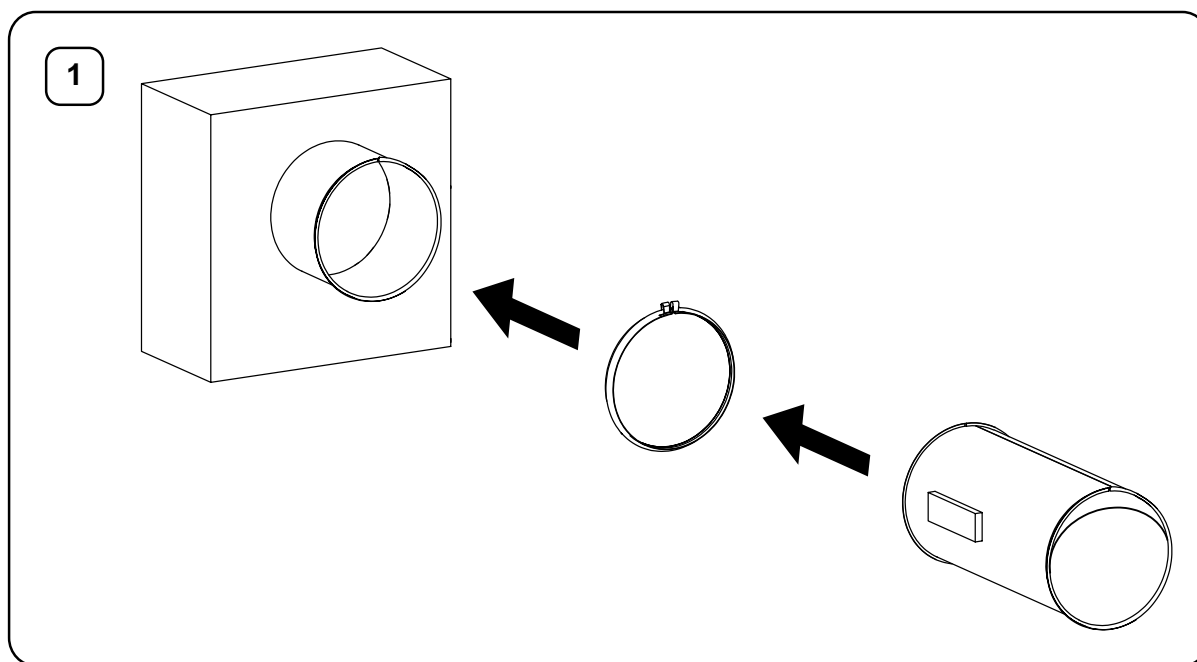
## 2.2 INSTRUCTIONS D'INSTALLATION

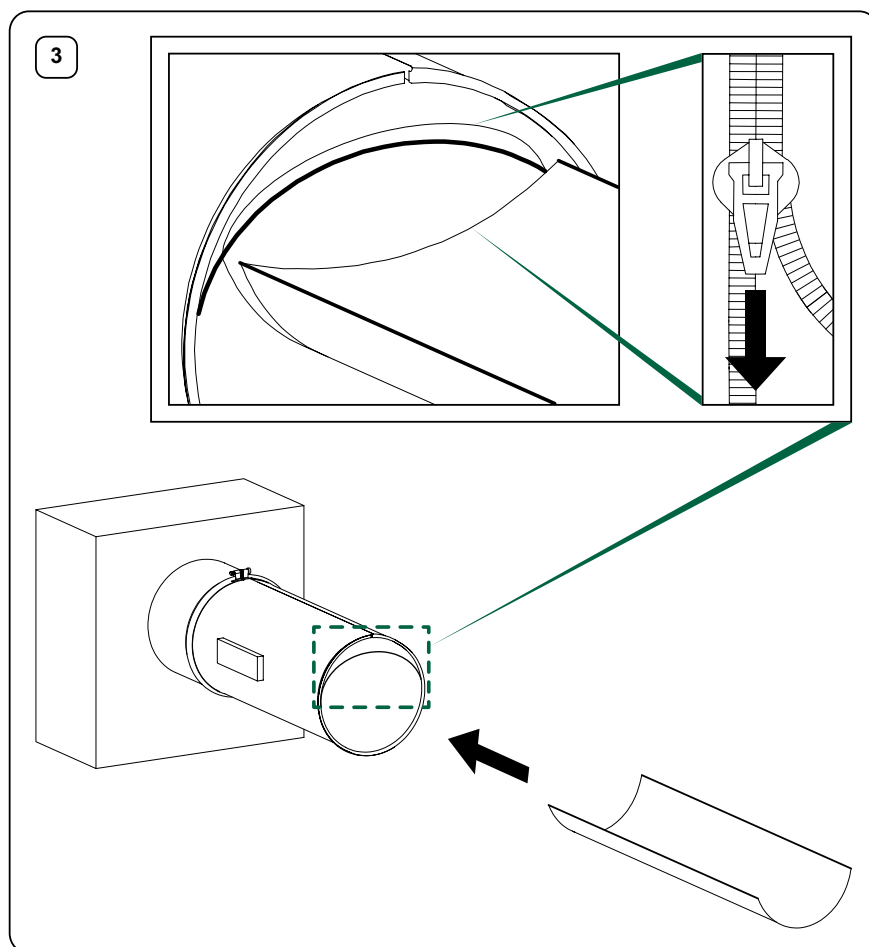


Un kit d'outils standard doit être préparé pour les opérations d'installation.  
Les EPI suivants doivent être utilisés pour les opérations d'installation **obligatoire**:



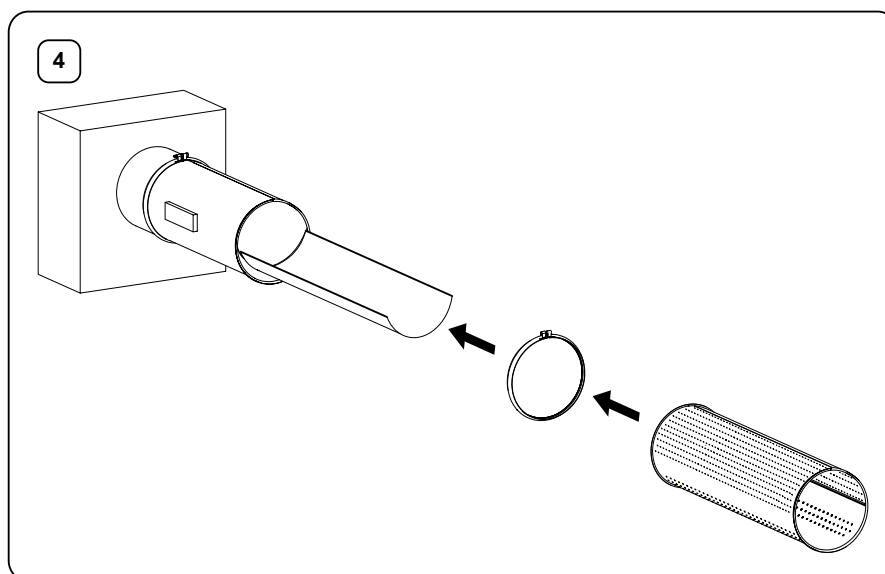
Réaliser à l'entrée une plaque de 7 mm.





Installer les sections de conduit de manière à ce que:

- les trous de petit diamètre soient sur la partie supérieur du conduit;
- les trous de grand diamètre soient sur la partie inférieure du conduit;
- les guides latéraux soient alignés.



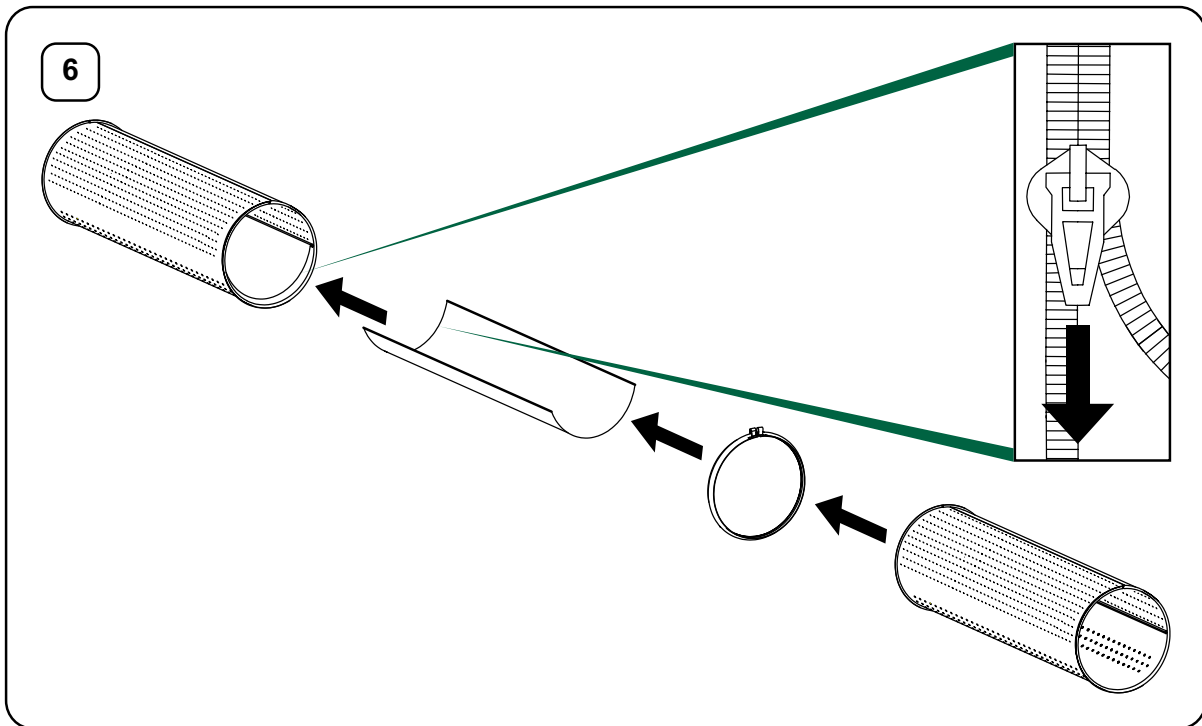
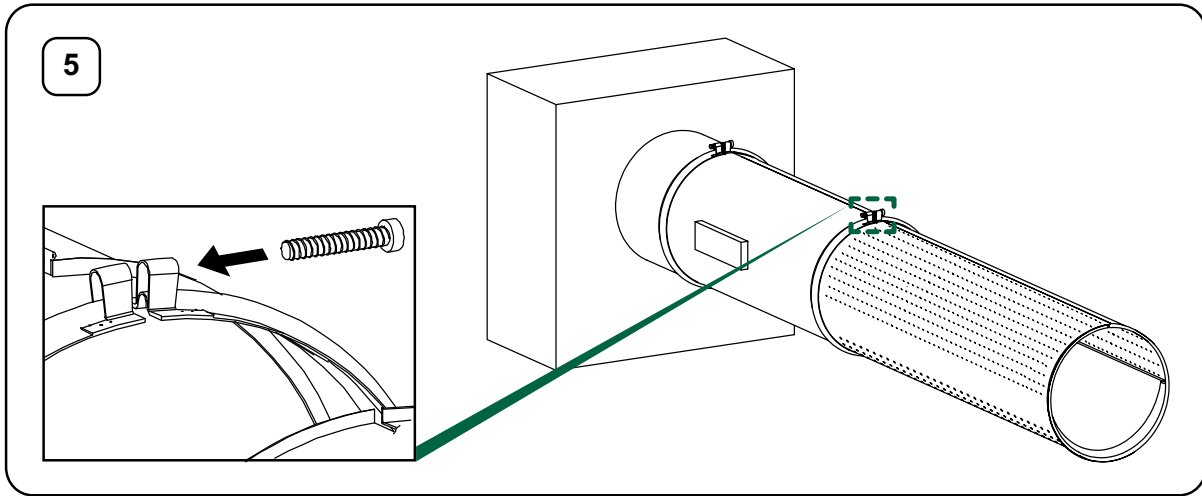


ESTD ·

· 1989

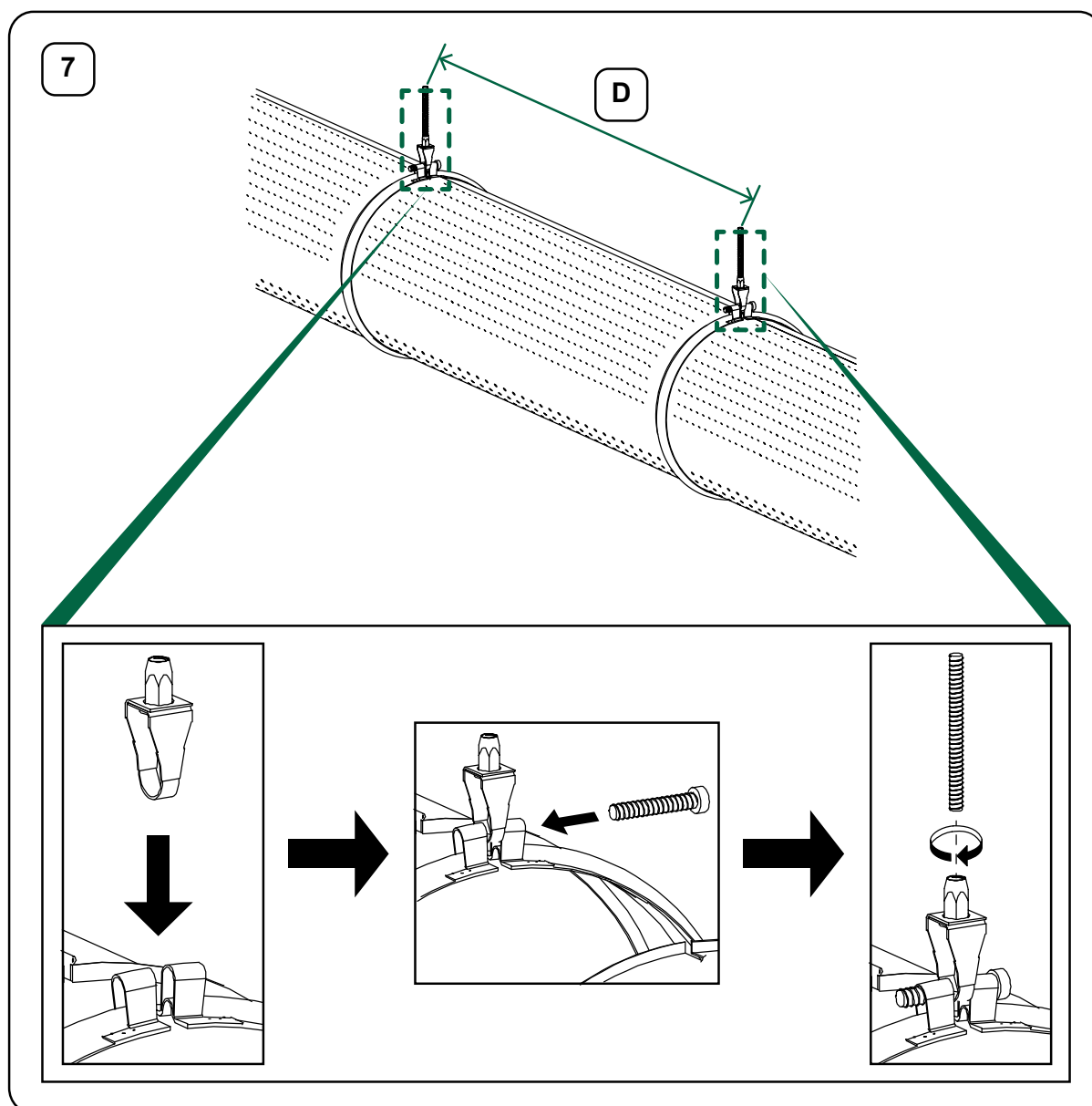
KLIMAGIEL®

## Gaine métallique circulaire fermée avec une membrane





Installer les barres filetées avec l'entraxe recommandé **(D)**:  
- égal à la longueur de 2 sections, dans le cas d'un conduit de diamètre inférieur ou égal à 500 mm;  
- égal à la longueur d'1 section, dans le cas d'un conduit de diamètre supérieur à 500 mm.  
Se référer à la documentation fournie avec ce document pour le diamètre du conduit.



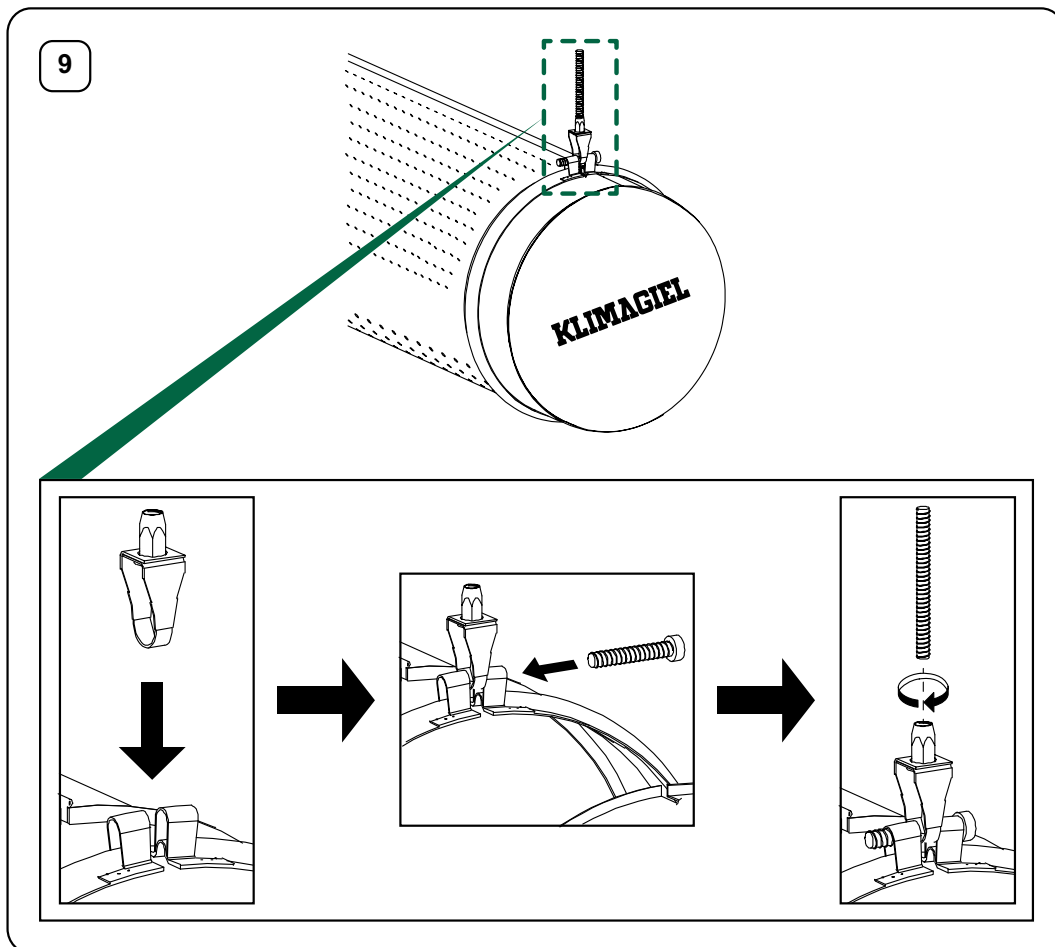
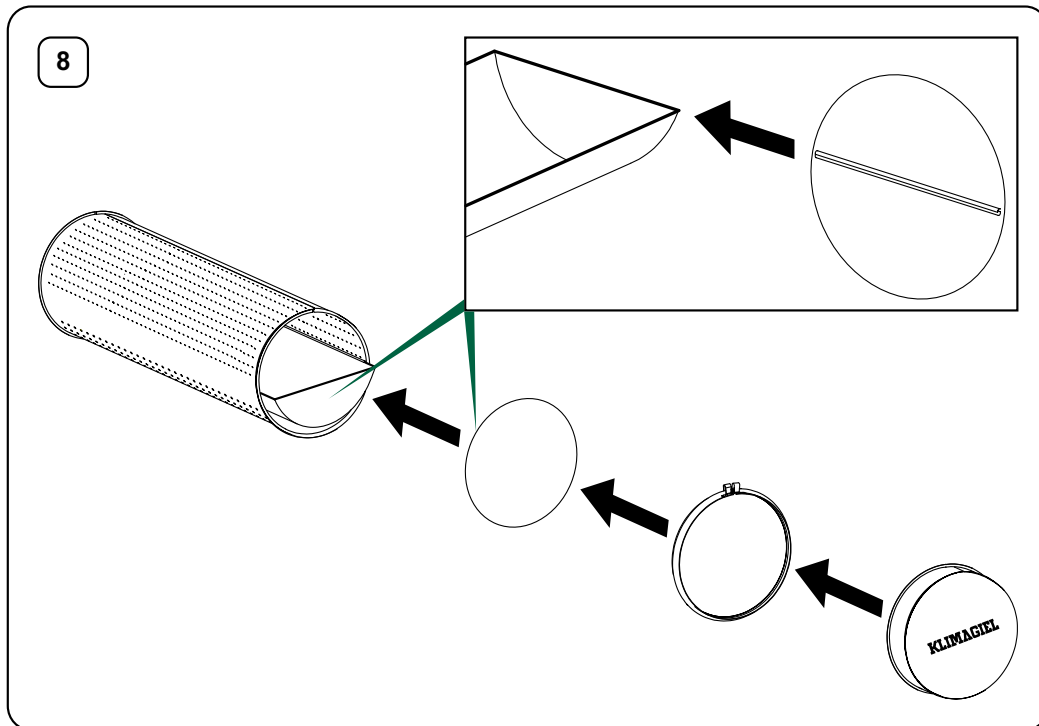


ESTD ·

· 1989

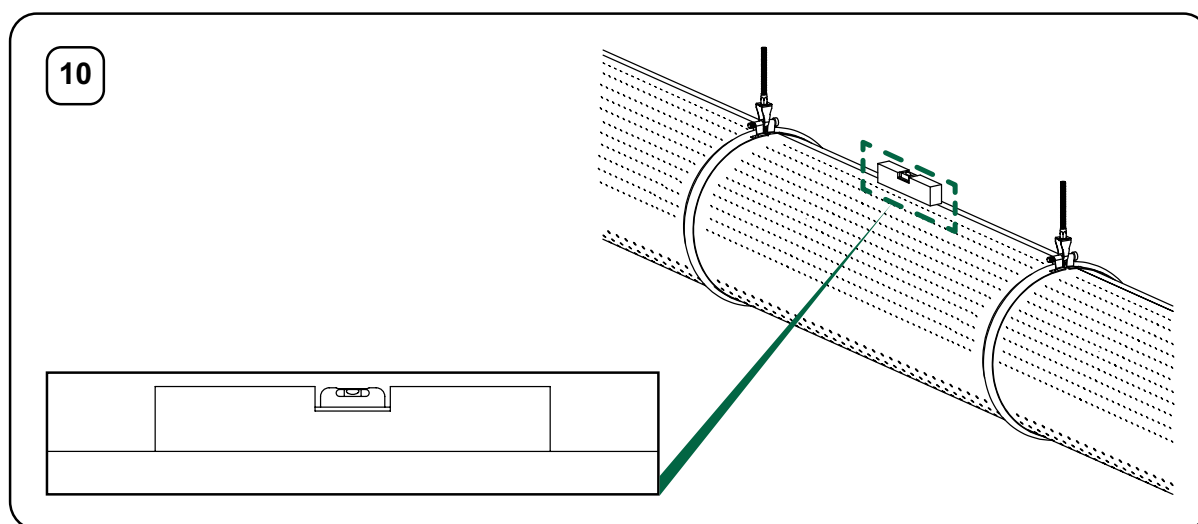
KLIMAGIEL®

## Gaine métallique circulaire fermée avec une membrane





Agir sur les inserts filetés M8 pour modifier:  
- l'alignement horizontal du conduit;  
- la position verticale du conduit.



**Attention:** raccorder le servomoteur au réseau électrique en se référant à la documentation fournie avec ce document, en particulier le manuel correspondant.

**Klimagiel S.r.l.**

Via Mezzacampagna, 52/37  
37135 Verona (VR), Italie  
Tel. +39 045 916672 ext. 208  
Fax. +39 045 8344222  
E-mail: klimagiel@klimagiel.it  
P.Iva/C.f. 02868700234  
SDI M5UXCR1  
www.klimagiel.it

