

ESTD •

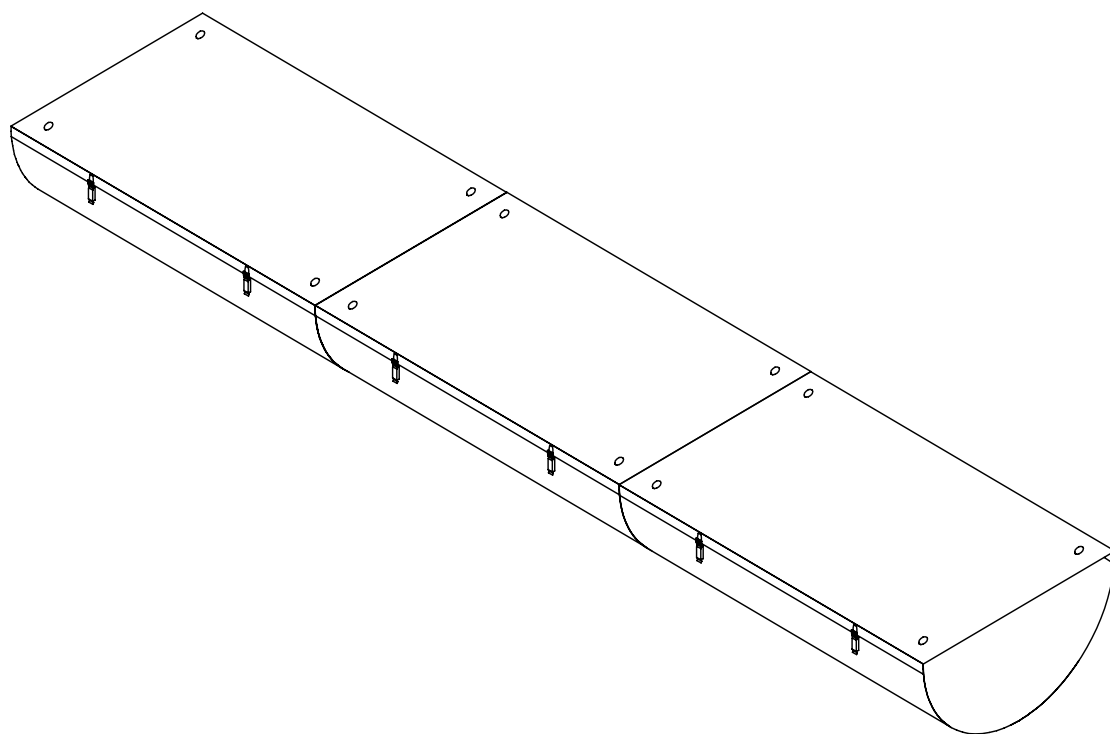


• 1989

KLIMAGIEL®

l'aria che ti rispetta

GAINE MÉTALLIQUE SEMI-CIRCULAIRE NETTOYABLE



Instructions d'installation

Traduction des instructions originales


1 INFORMATIONS GÉNÉRALES

1.1 DESTINATAIRES DU DOCUMENT ET FONCTIONS

Ce document est destiné au personnel technicien installateur en possession des qualités technico-professionnelles requises pour exécuter des interventions spécialisées sur le produit, dans le respect des instructions contenues dans ce Document et conformément aux normes de sécurité de référence.





1.2 UTILISATION DES SYMBOLES

Afin d'attirer l'attention des utilisateurs pour un usage du produit correct et en toute sécurité, ce Manuel adopte les symboles graphiques suivants:

	Le symbole est utilisé pour attirer l'attention sur des informations particulièrement importantes.
---	--

Ce Document adopte aussi les symboles graphiques énumérés dans le tableau suivant pour représenter les Équipements de Protection Individuelle (EPI).

Le symbole de chaque dispositif sera rappelé à chaque fois qu'une opération décrite dans ce Document en demande l'utilisation.

SYMBOLE	SIGNIFICATION
	Il signale l'obligation d'utiliser des gants de protection en effectuant les opérations auxquelles il est associé.
	Il signale l'obligation d'utiliser des chaussures de protection en effectuant les opérations auxquelles il est associé.
	Il signale l'obligation d'utiliser un casque de protection lors de l'exécution des opérations auxquelles il est associé.
	Il signale l'obligation d'utiliser un masque de protection lors de l'exécution des opérations auxquelles il est associé.

Tabl. 1 Symboles graphiques adoptés pour les EPI

1.3 DONNÉES D'IDENTIFICATION DU PRODUIT

Chaque composant principal du produit est identifié par un code d'identification décrit ci-dessous. Les codes d'identification séquentiels fournissent une indication de la séquence de montage.

1.3.1 Code d'identification du produit en métal

Le code d'identification (**1**) du produit en métal est estampillé sur la surface des principaux composants du produit (se référer à la documentation fournie avec ce Document, en particulier les dessins techniques).

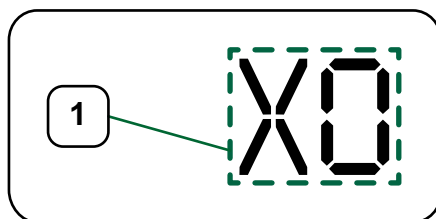
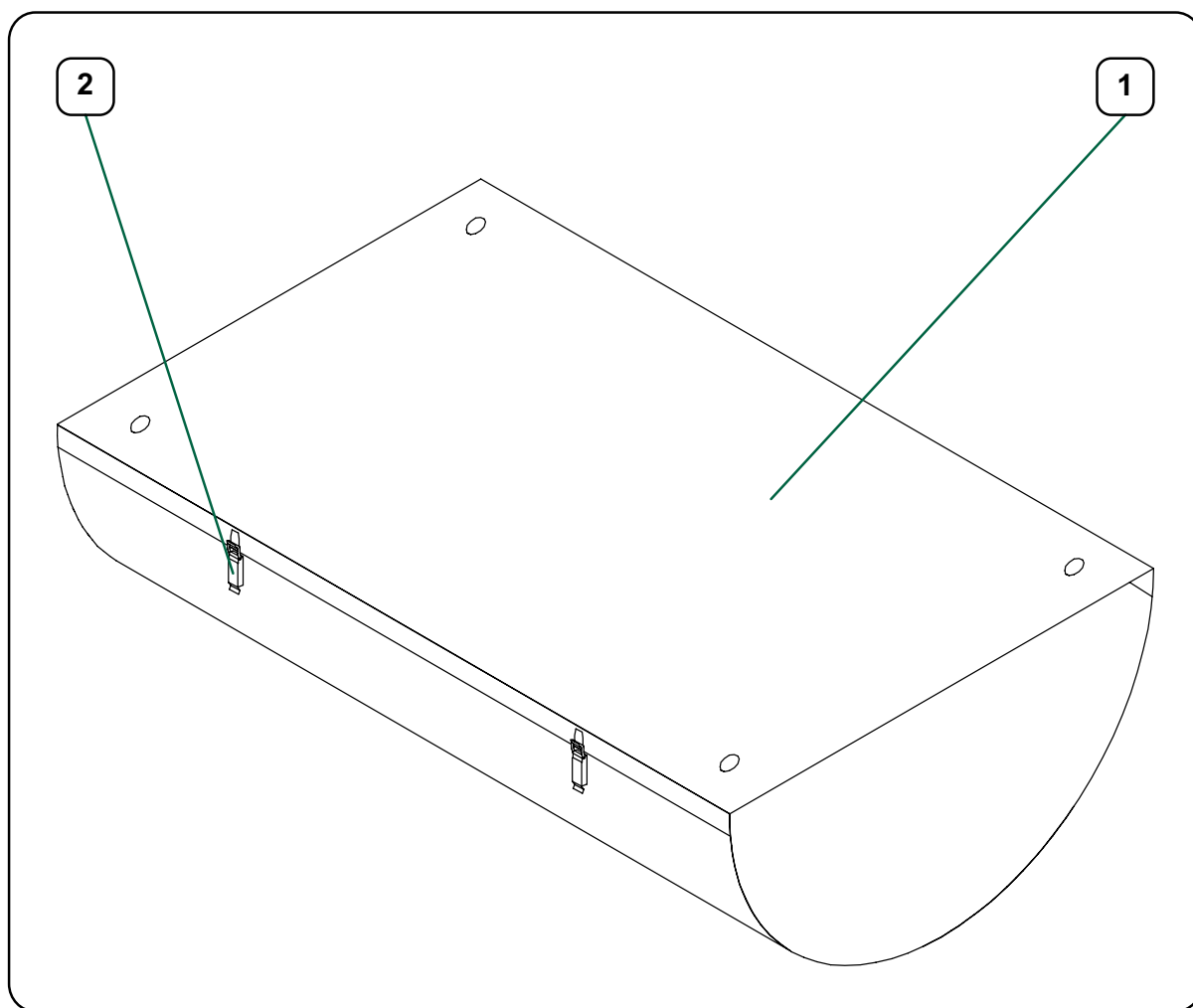


Fig. 1 Code d'identification du produit en métal

2 GAINÉ MÉTALLIQUE SEMI-CIRCULAIRE NETTOYABLE

2.1 DESCRIPTION GÉNÉRALE

Le produit est une gaine métallique semi-circulaire nettoyable.
Les principaux composants du produit sont décrits ci-dessous.



RÉFÉRENCE	DESCRIPTION	OBLIGATIONS DU CLIENT
1	Gaine, composée de: - sections intermédiaires mâle/mâle; - sections intermédiaires femelle/femelle; - section terminale.	
2	Crochets	
/	Chevilles	X

Tabl. 2 Description générale

2.2 INSTRUCTIONS D'INSTALLATION



Un kit d'outils standard doit être préparé pour les opérations d'installation. Les EPI suivants doivent être utilisés pour les opérations d'installation **obligatoire**:



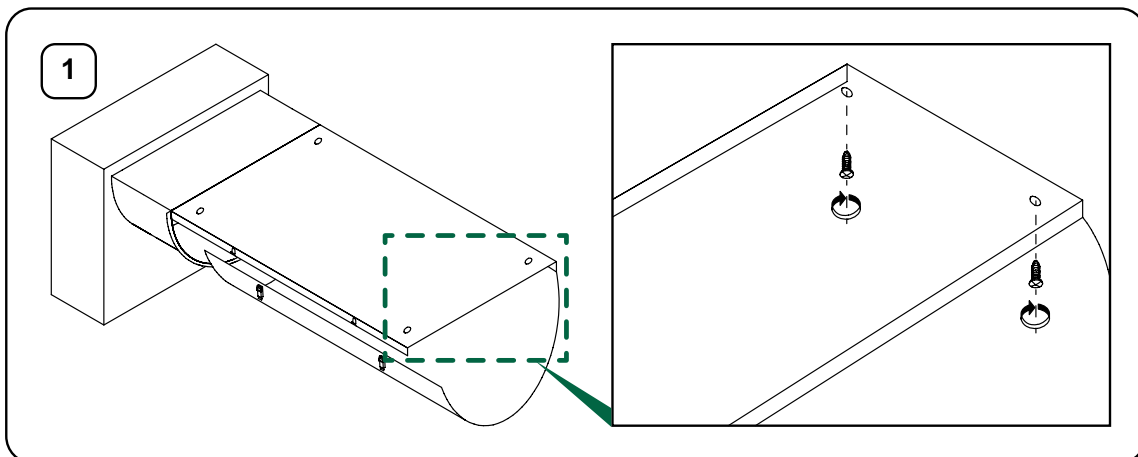
Installer la gaine à une distance minimale du mur latéral au moins égale au diamètre du conduit. Se référer à la documentation fournie avec ce document pour le diamètre de la gaine.



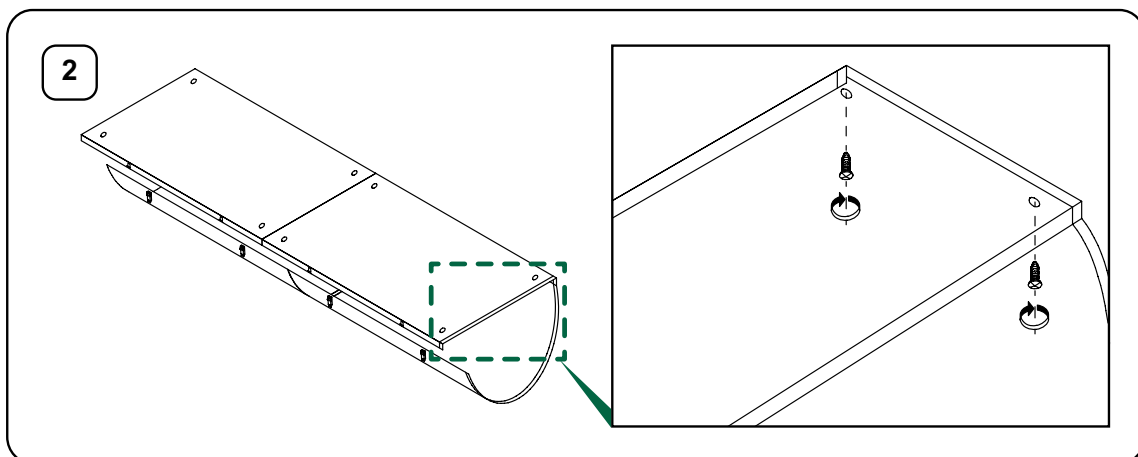
L'installation d'un raccord approprié entre l'entrée et la gaine est la responsabilité d'un **Technicien installateur**, qui doit prendre en compte les caractéristiques de la machine et/ou les exigences spécifiques d'installation de la gaine.

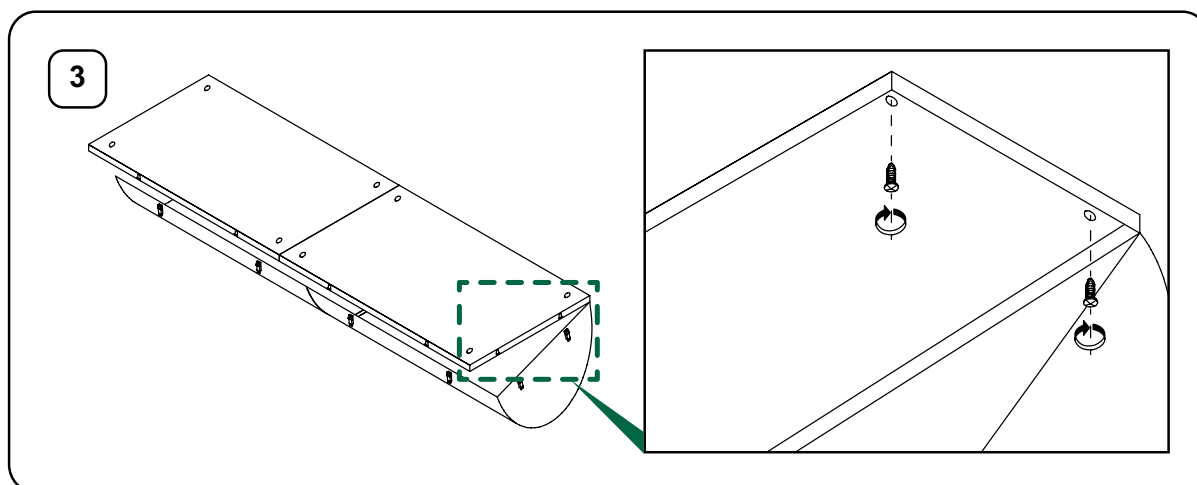


Percer le plafond des différentes sections de la gaine à environ 2 cm des bords.



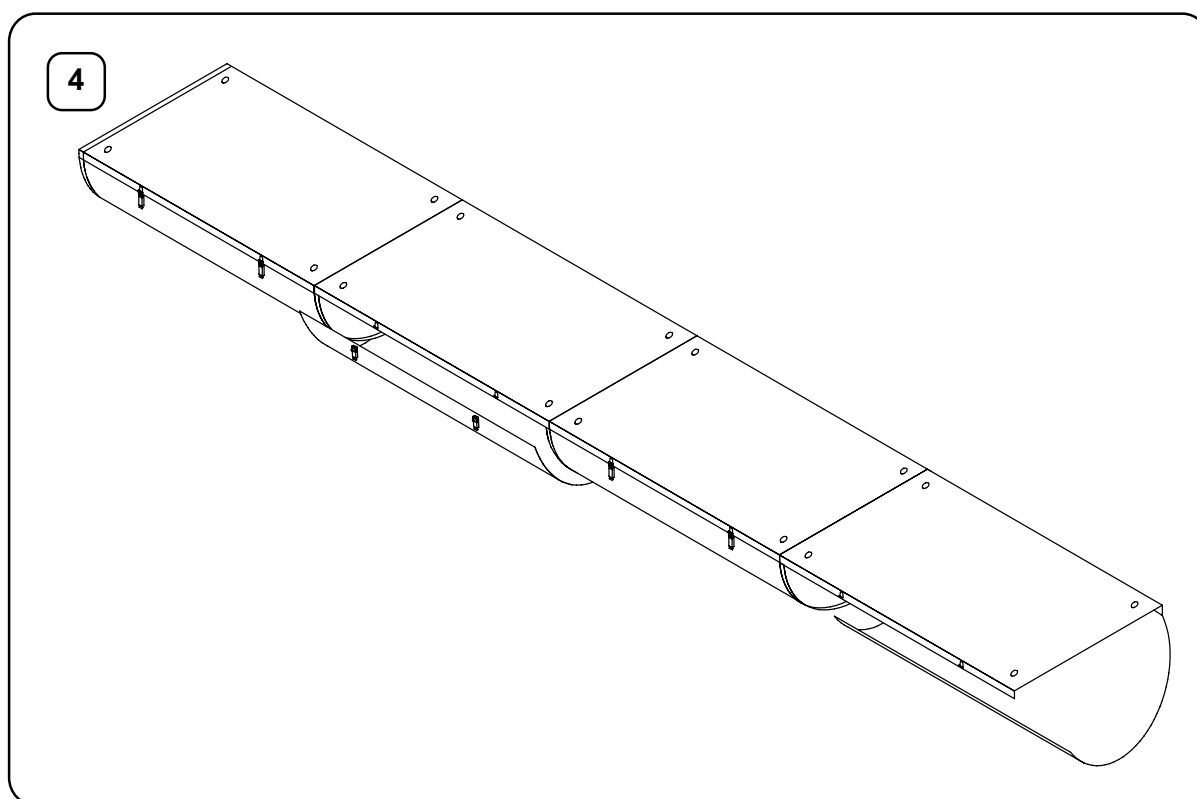
Attention: pour installer correctement la gaine, coupler correctement les sections de gaine mâle/mâle et femelle/femelle en séquence.

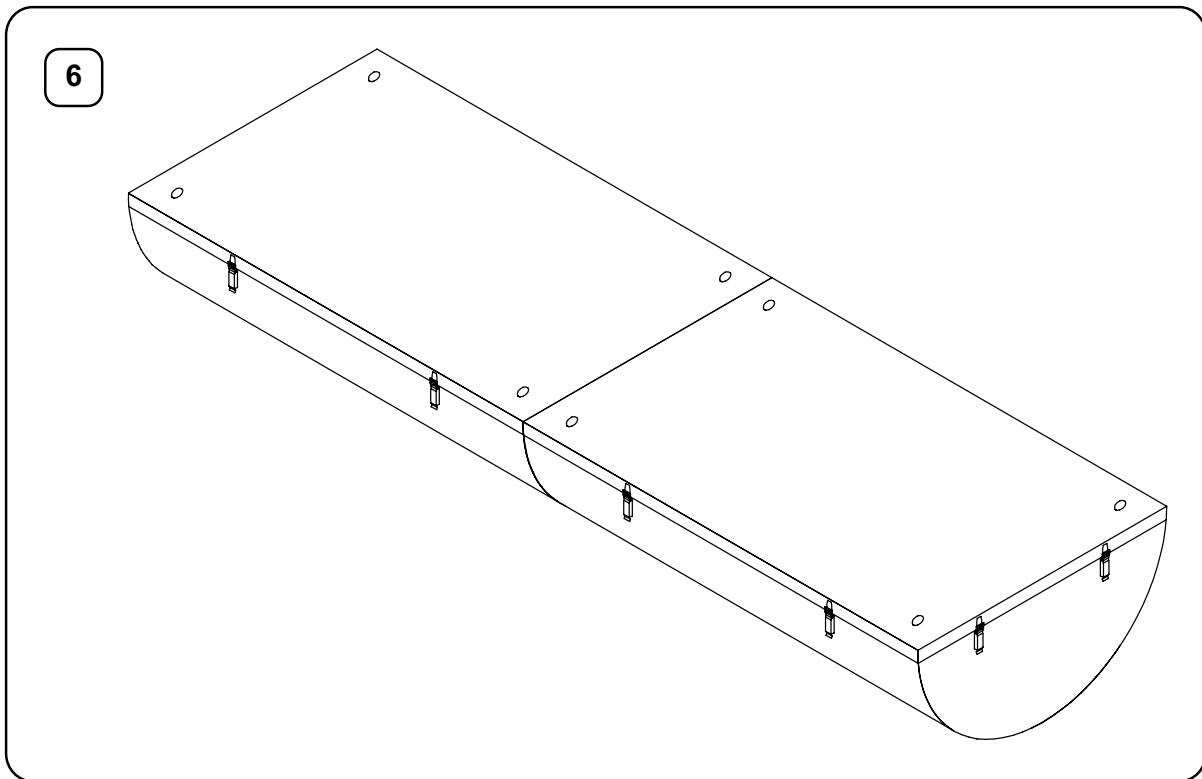
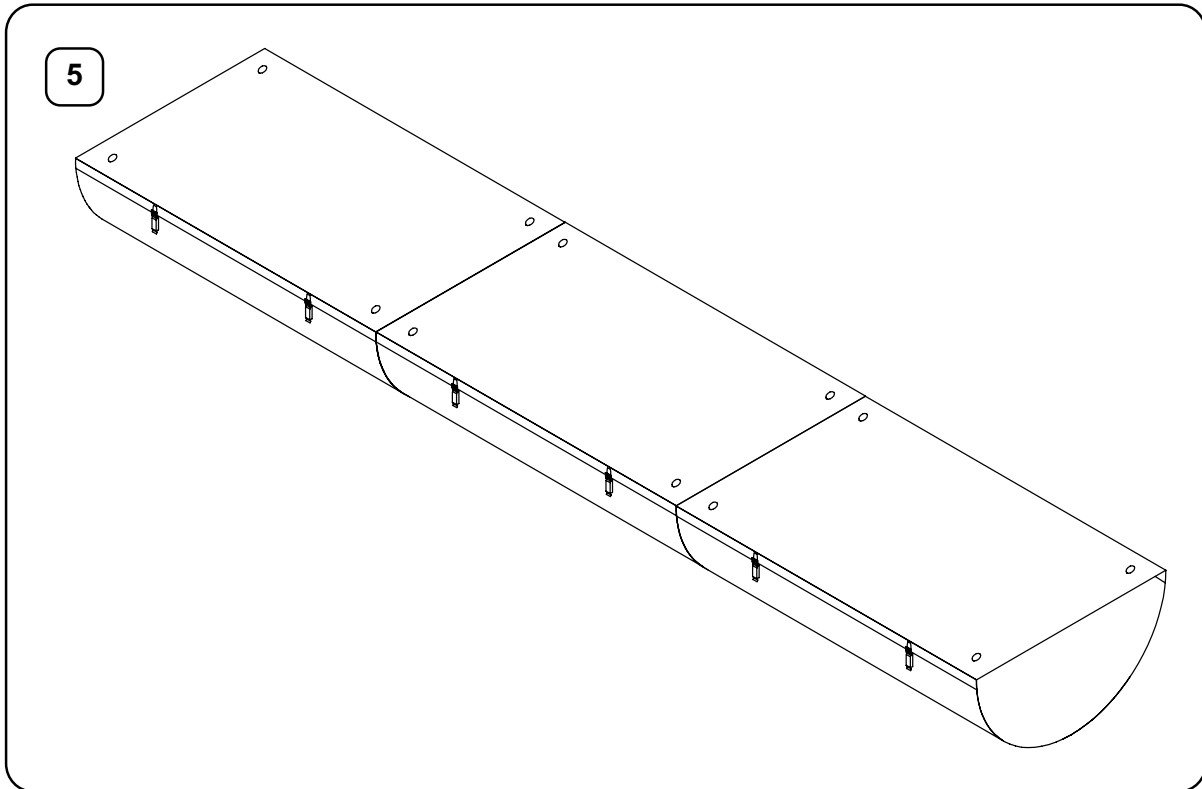




Attention Pour fermer la gaine, accrocher les crochets des sections suivantes dans cet ordre:

- 1) sections de gaine mâle/mâle;
- 2) sections de gaine femelle/femelle.





3 CONSIGNES POUR LA MAINTENANCE



Pour les travaux de maintenance de la machine, **il est obligatoire** d'utiliser les EPI suivants:



L'entretien comprend le nettoyage général de la gaine, à effectuer **selon les besoins**.

3.1 NETTOYAGE DES GAINES EN MÉTAL



Pour le nettoyage des gaines en métal **il est interdit** d'utiliser des détergents agressifs ou corrosifs.

Le nettoyage des gaines en métal concerne **seulement** les gaines semi-circulaires nettoyables. Pour le nettoyage de la gaine, effectuer dans l'ordre les opérations suivantes:

1. libérer les crochets pour ouvrir les sections femelle/femelle de la gaine;
2. libérer les crochets pour ouvrir les sections mâle/mâle de la gaine;
3. nettoyer l'intérieur de la gaine à l'aide d'un nettoyeur haute pression et/ou d'un chiffon humide;
4. accrocher les crochets pour fermer les sections mâle/mâle de la gaine;
5. accrocher les crochets pour fermer les sections femelle/femelle de la gaine.

Klimagiel S.r.l.

Via Mezzacampagna, 52/37
37135 Verona (VR), Italie
Tel. +39 045 916672 ext. 208
Fax. +39 045 8344222
E-mail: klimagiel@klimagiel.it
P.Iva/C.f. 02868700234
SDI M5UXCR1
www.klimagiel.it

