

ESTD •

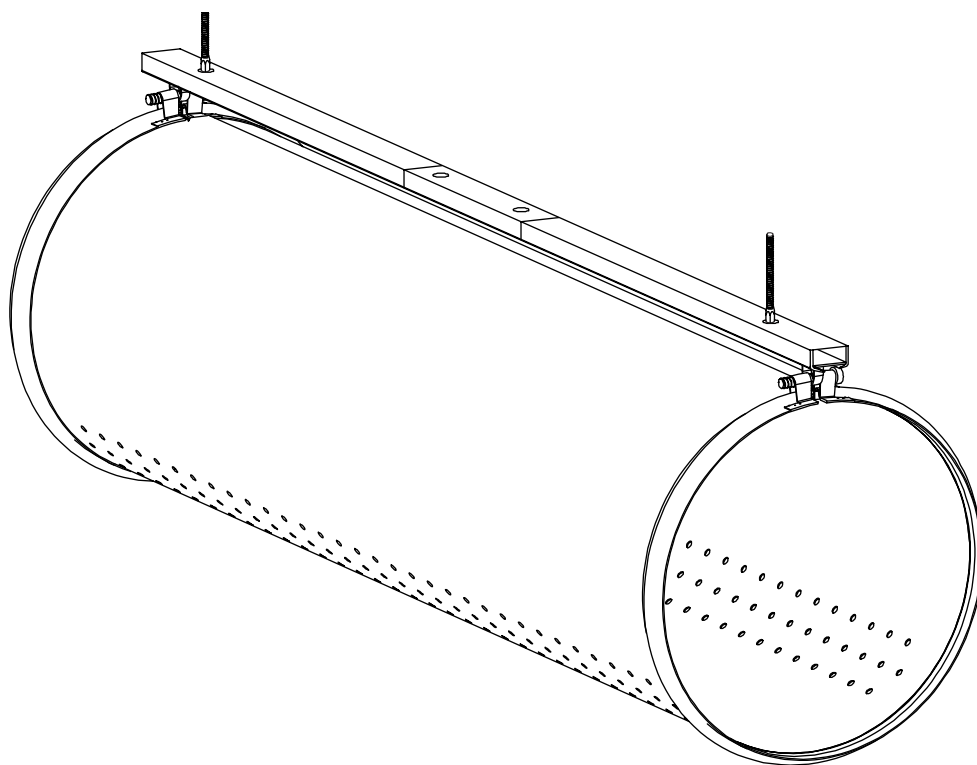


• 1989

**KLIMAGIEL®**

l'aria che ti rispetta

# **CANAL MÉTALLIQUE CIRCULAIRE AVEC PROFILS SUSPENDUS**



**Instructions d'installation**

**Traduction des instructions originales**

# 1 INFORMATIONS GÉNÉRALES

## 1.1 DESTINATAIRES DU DOCUMENT ET FONCTIONS

Ce document est destiné au personnel technicien installateur en possession des qualités technico-professionnelles requises pour exécuter des interventions spécialisées sur le produit, dans le respect des instructions contenues dans ce Document et conformément aux normes de sécurité de référence.





## 1.2 UTILISATION DES SYMBOLES

Afin d'attirer l'attention des utilisateurs pour un usage du produit correct et en toute sécurité, ce Manuel adopte les symboles graphiques suivants:

	Le symbole est utilisé pour attirer l'attention sur des informations particulièrement importantes.
-----------------------------------------------------------------------------------	----------------------------------------------------------------------------------------------------

Ce Document adopte aussi les symboles graphiques énumérés dans le tableau suivant pour représenter les Équipements de Protection Individuelle (EPI).

Le symbole de chaque dispositif sera rappelé à chaque fois qu'une opération décrite dans ce Document en demande l'utilisation.

SYMBOLE	SIGNIFICATION
	Il signale l'obligation d'utiliser des <b>gants de protection</b> en effectuant les opérations auxquelles il est associé.
	Il signale l'obligation d'utiliser des <b>chaussures de protection</b> en effectuant les opérations auxquelles il est associé.
	Il signale l'obligation d'utiliser un <b>casque de protection</b> lors de l'exécution des opérations auxquelles il est associé.
	Il signale l'obligation d'utiliser un <b>masque de protection</b> lors de l'exécution des opérations auxquelles il est associé.

Tabl. 1 Symboles graphiques adoptés pour les EPI

## 1.3 DONNÉES D'IDENTIFICATION DU PRODUIT

Chaque composant principal du produit est identifié par un code d'identification décrit ci-dessous. Les codes d'identification séquentiels fournissent une indication de la séquence de montage.

### 1.3.1 Code d'identification du produit en métal

Le code d'identification (**1**) du produit en métal est estampillé sur la surface des principaux composants du produit (se référer à la documentation fournie avec ce Document, en particulier les dessins techniques).

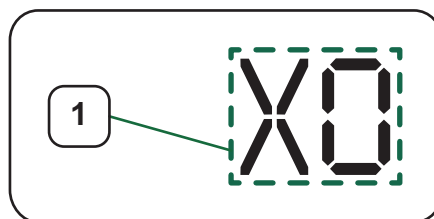
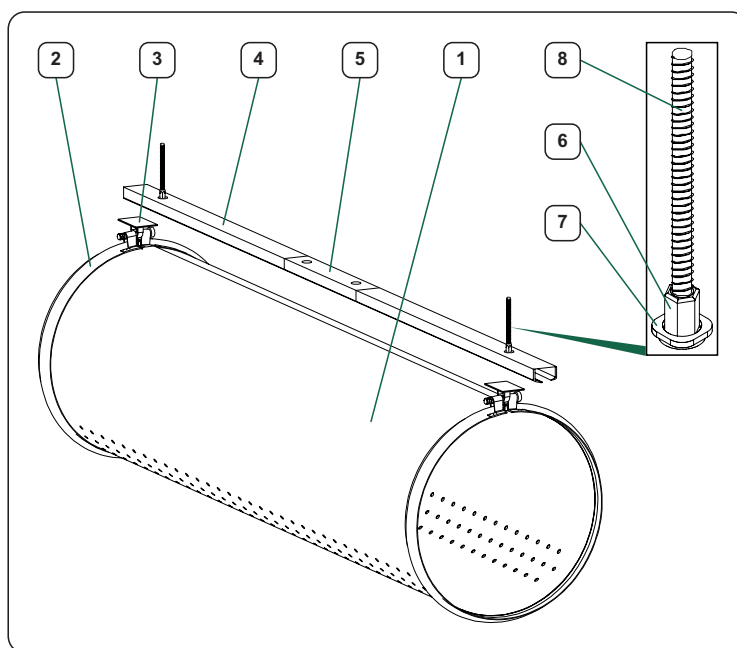


Fig. 1 Code d'identification du produit en métal

## 2 CANAL MÉTALLIQUE CIRCULAIRE AVEC PROFILS SUSPENDUS

### 2.1 DESCRIPTION GÉNÉRALE

Le produit est un canal métallique circulaire avec des profils suspendus.  
Les principaux composants du produit sont décrits ci-dessous.



RÉFÉRENCE	DESCRIPTION	AUX SOINS DU CLIENT
1	Canal, composé de : - sections intermédiaires ; - bouchon d'extrémité.	
2	Colliers de jonction	
3	Kit de montage, composé de : - fentes ; - inserts filetés M8.	
4	Profils	
5	Joindre les profils	
	composé de :	
6	- Inserts filetés M8	
7	- Rondelles	
8	- Barres filetées	X
/	Système de fixation (vis, rondelles, écrous)	X

Tabl. 2 Description générale



ESTD ·

· 1989

KLIMAGIEL®

## Canal métallique circulaire avec profils suspendus

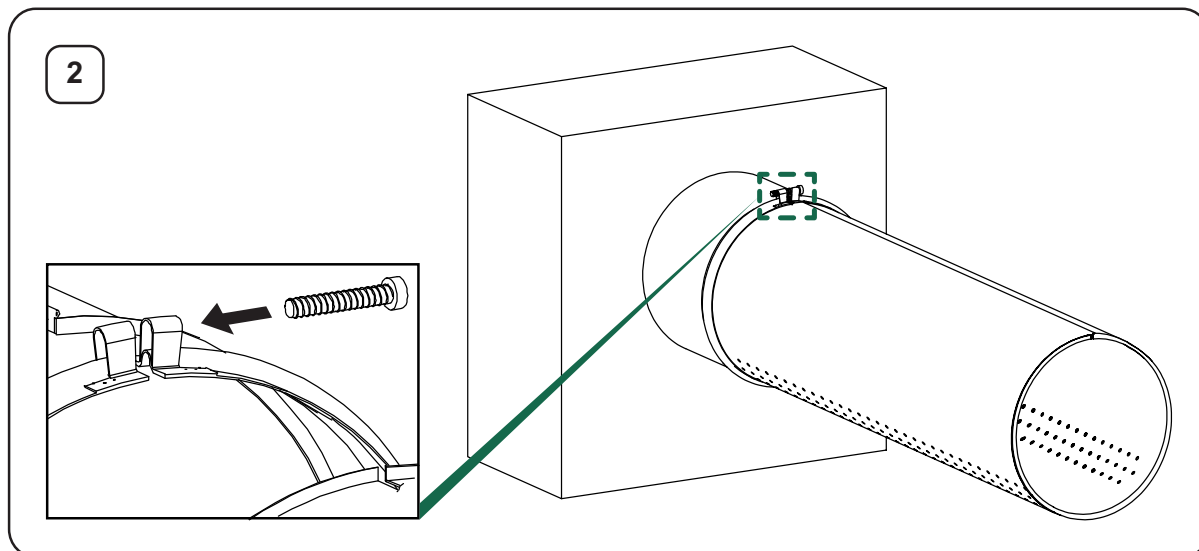
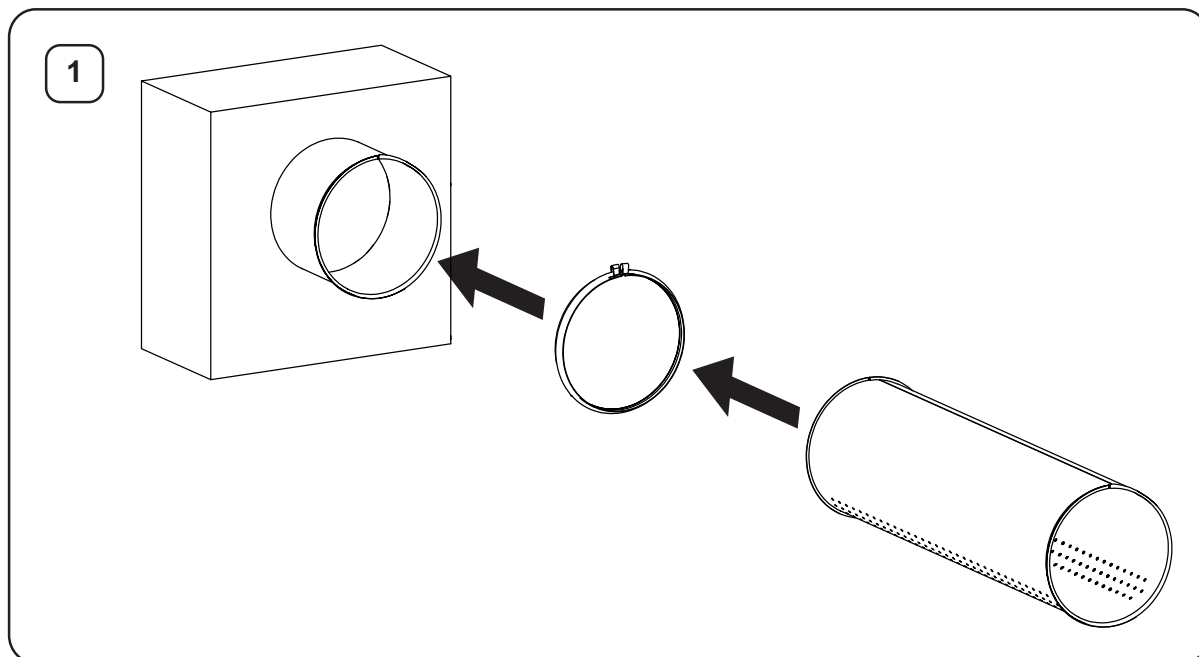
### 2.2 INSTRUCTIONS D'INSTALLATION

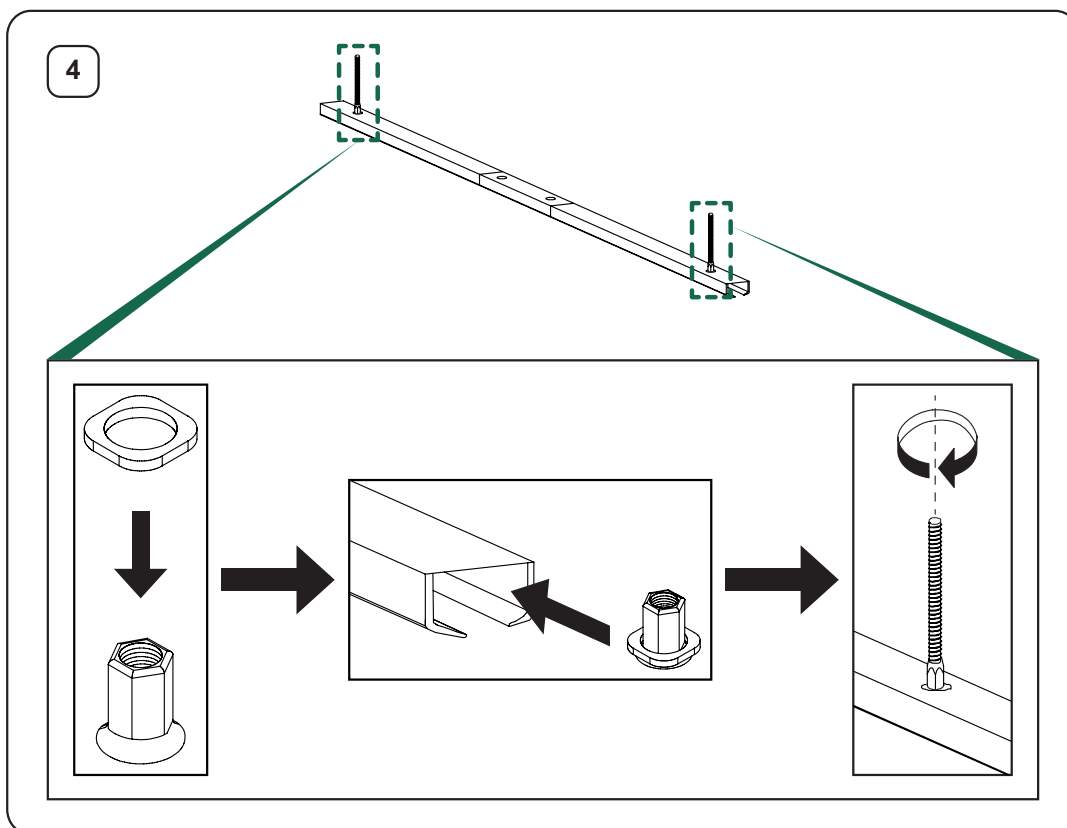
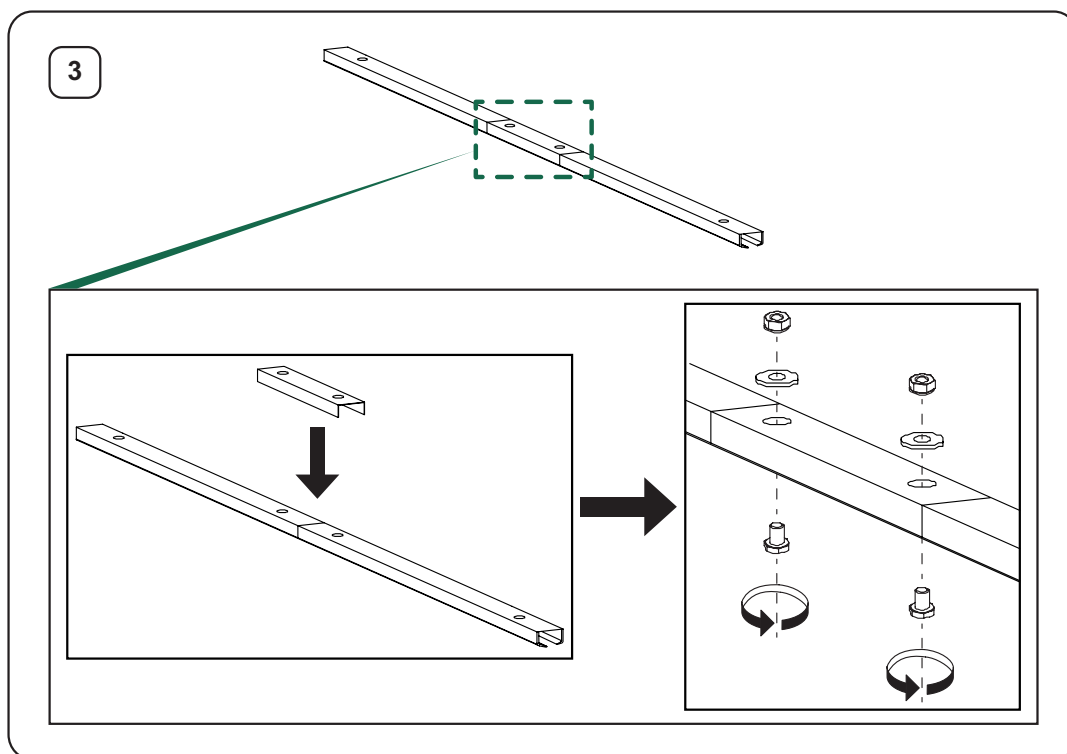


Un kit d'outils standard doit être préparé pour les opérations d'installation.  
Pour les opérations d'installation **il est obligatoire** d'utiliser les EPI suivants :



Sur l'embouchure faire un collet de 7 mm de dimension.





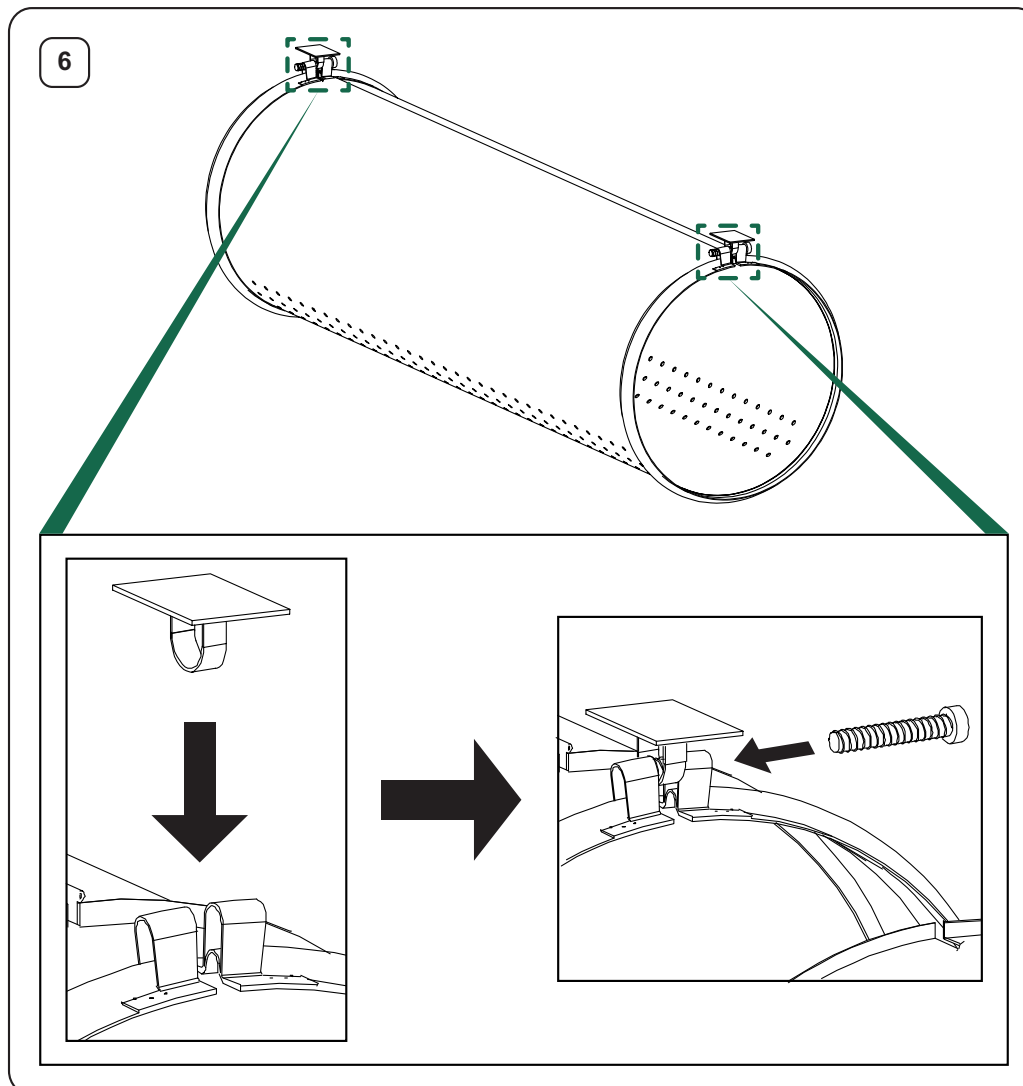
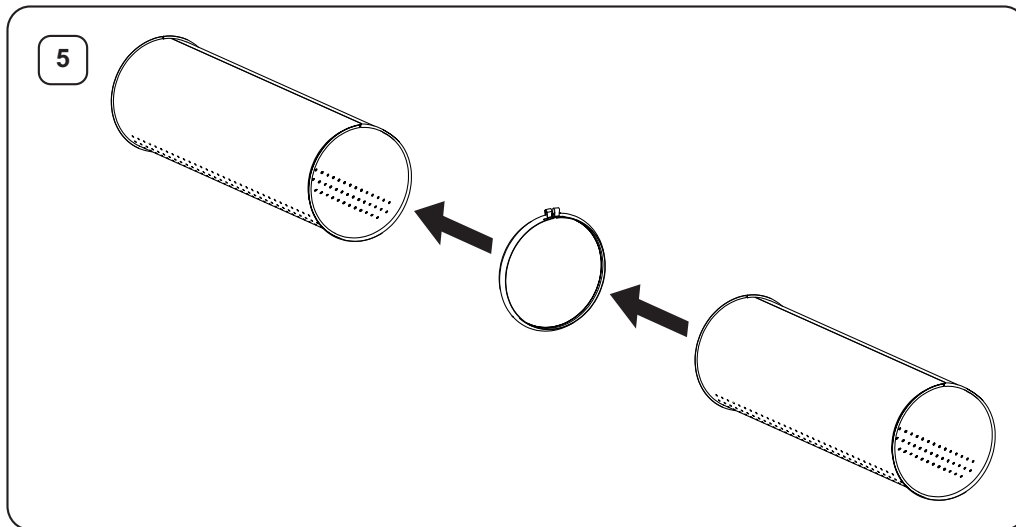


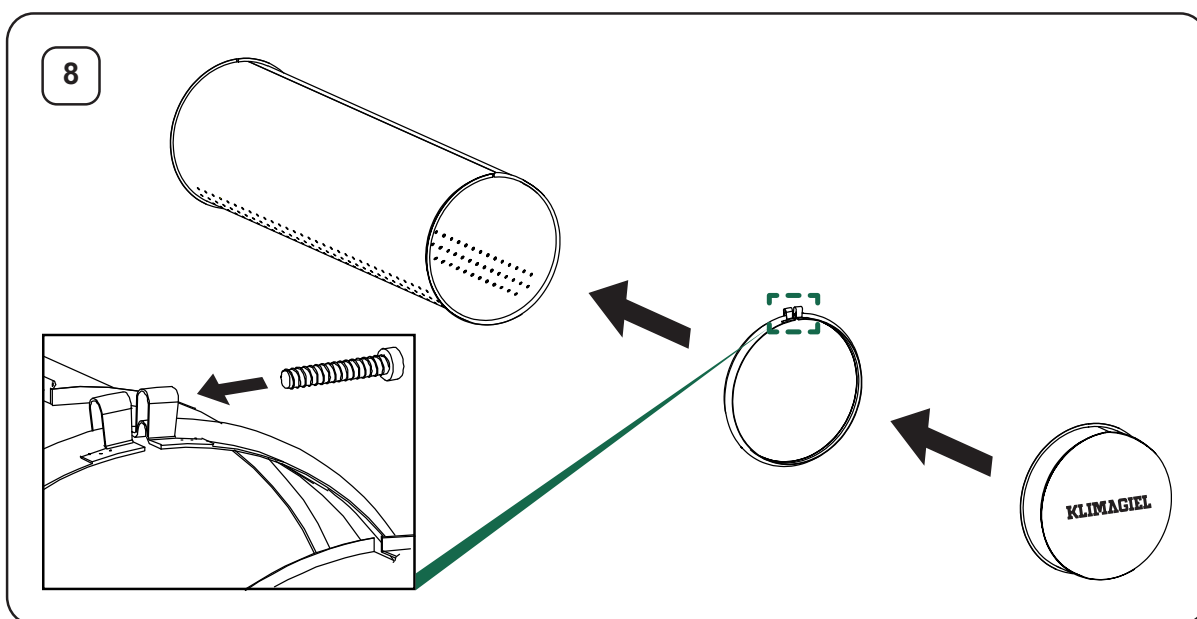
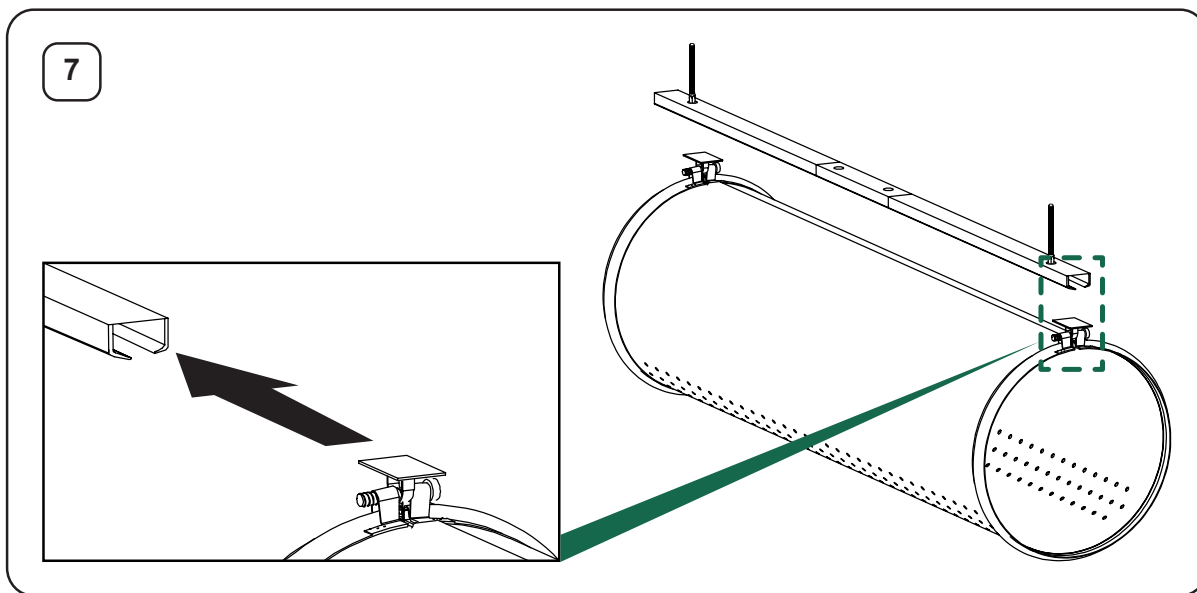
ESTD ·

1989

KLIMAGIEL®

## Canal métallique circulaire avec profils suspendus





**Klimagiel S.r.l.**

Via Mezzacampagna, 52/37  
37135 Vérone (VR), Italie  
Tél. +39 045 916672 ext. 208  
Fax. +39 045 8344222  
E-mail: klimagiel@klimagiel.it  
N°Tva/C.f. 02868700234  
SDI M5UXCR1  
www.klimagiel.it

