

ESTD •

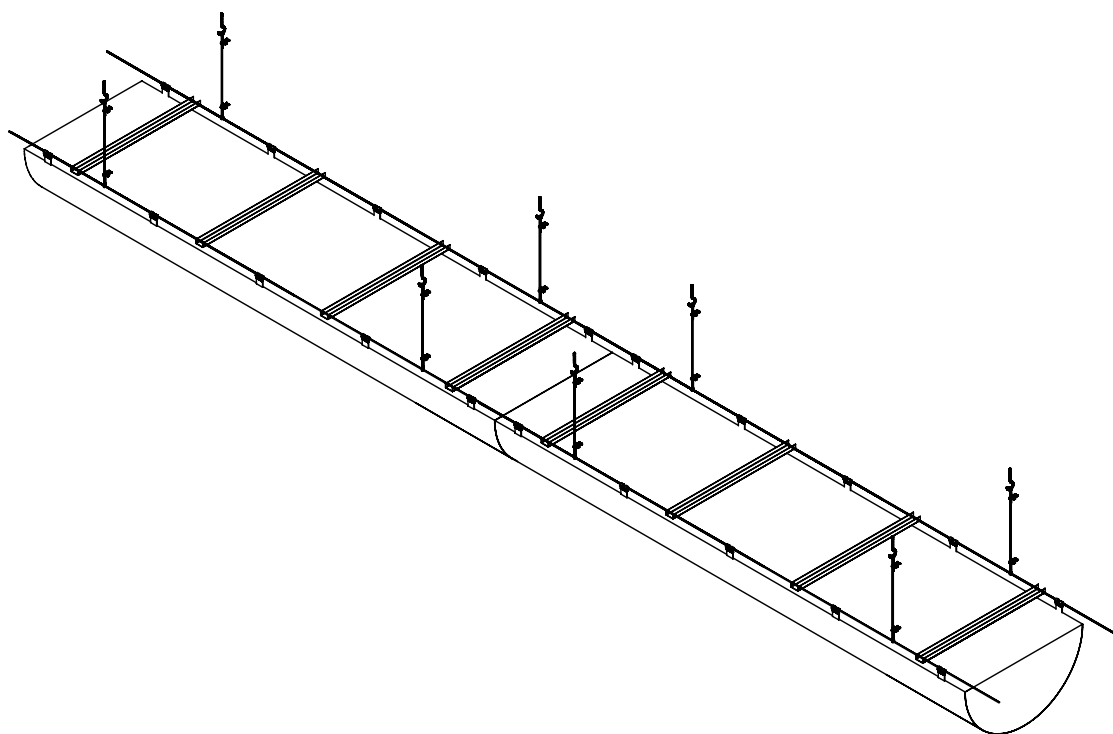


• 1989

**KLIMAGIEL®**

l'aria che ti rispetta

# **GAINES SEMI-CIRCULAIRE EN TISSU AVEC UNE DOUBLE RANGÉE DE CROCHETS AVEC CÂBLE**



**Instructions d'installation**

**Traduction des instructions originales**




# 1 INFORMATIONS GÉNÉRALES

## 1.1 DESTINATAIRES DU DOCUMENT ET FONCTIONS

Ce document est destiné au personnel technicien installateur en possession des qualités technico-professionnelles requises pour exécuter des interventions spécialisées sur le produit, dans le respect des instructions contenues dans ce Document et conformément aux normes de sécurité de référence.





## 1.2 UTILISATION DES SYMBOLES

Afin d'attirer l'attention des utilisateurs pour un usage du produit correct et en toute sécurité, ce Manuel adopte les symboles graphiques suivants:

	Le symbole est utilisé pour attirer l'attention sur des informations particulièrement importantes.
---	--

Ce Document adopte aussi les symboles graphiques énumérés dans le tableau suivant pour représenter les Équipements de Protection Individuelle (EPI).

Le symbole de chaque dispositif sera rappelé à chaque fois qu'une opération décrite dans ce Document en demande l'utilisation.

SYMBOLE	SIGNIFICATION
	Il signale l'obligation d'utiliser des <b>gants de protection</b> en effectuant les opérations auxquelles il est associé.
	Il signale l'obligation d'utiliser des <b>chaussures de protection</b> en effectuant les opérations auxquelles il est associé.
	Il signale l'obligation d'utiliser un <b>casque de protection</b> lors de l'exécution des opérations auxquelles il est associé.
	Il signale l'obligation d'utiliser un <b>masque de protection</b> lors de l'exécution des opérations auxquelles il est associé.

**Tabl. 1** Symboles graphiques adoptés pour les EPI

### 1.3 DONNÉES D'IDENTIFICATION DU PRODUIT

Chaque composant principal du produit est identifié par un code d'identification décrit ci-dessous. Les codes d'identification séquentiels fournissent une indication de la séquence de montage.

#### 1.3.1 Code d'identification du produit en tissu

Le code d'identification du produit en tissu se trouve sur l'étiquette cousue à l'intérieur des principaux composants du produit.

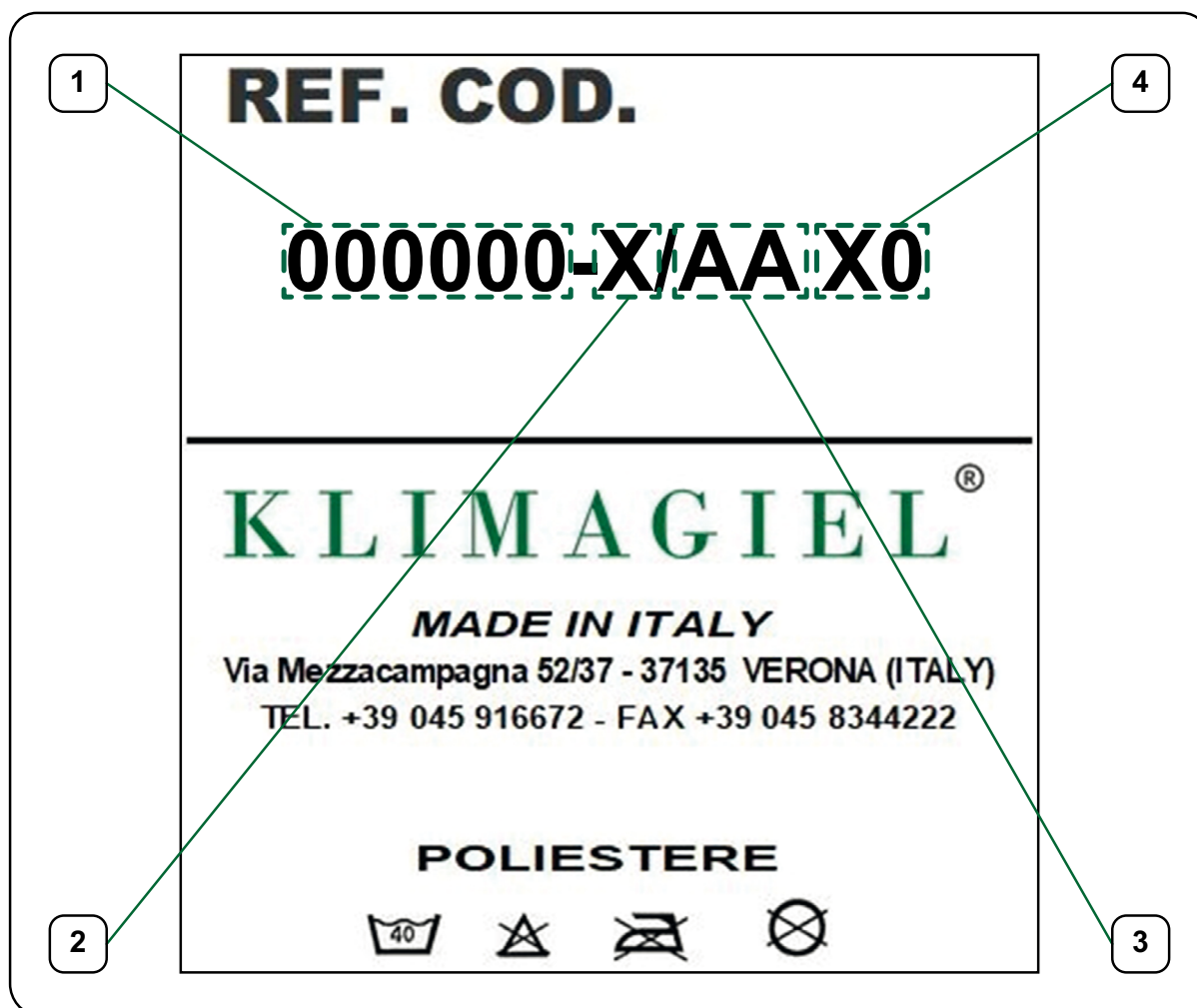


Fig. 1 Code d'identification du produit en tissu

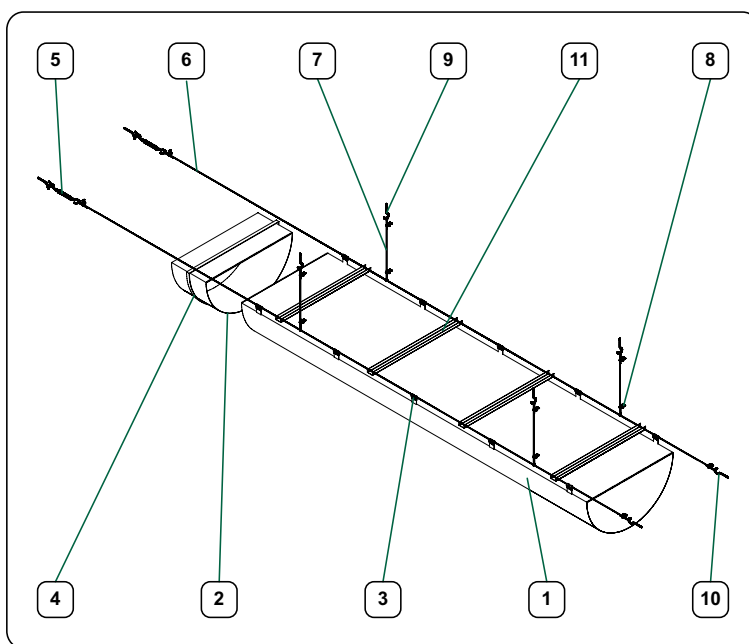
RÉFÉRENCE	DESCRIPTION
1	Numéro de commande
2	Code du pays d'installation du produit
3	Année de construction du produit
4	Code d'identification du composant du produit (se référer à la documentation fournie avec ce document, en particulier les dessins techniques)

Tabl. 2 Code d'identification du produit en tissu

## 2 GAINES SEMI-CIRCULAIRES EN TISSU AVEC UNE DOUBLE RANGÉE DE CROCHETS AVEC CÂBLE

### 2.1 DESCRIPTION GÉNÉRALE

Le produit est une gaine semi-circulaire en tissu avec une double rangée de crochets avec câble. Les principaux composants du produit sont décrits ci-dessous.



RÉFÉRENCE	DESCRIPTION	OBLIGATIONS DU CLIENT	DISPONIBLE SUR DEMANDE
<b>1</b>	Gaine, composé de: - sections intermédiaires; - section initiale; - couvercle terminal.		
<b>2</b>	Charnières		
<b>3</b>	Crochets		
<b>4</b>	Bande métallique		
<b>5</b>	Tendeur de câble		
<b>6</b>	Câble		
<b>7</b>	Câbles		
<b>8</b>	Pinces		
<b>9</b>	Crochets de plafond	X	
<b>10</b>	Crochets muraux	X	
<b>11</b>	Entretoises métalliques	X	X

**Tabl. 3** Description générale

## 2.2 INSTRUCTIONS D'INSTALLATION

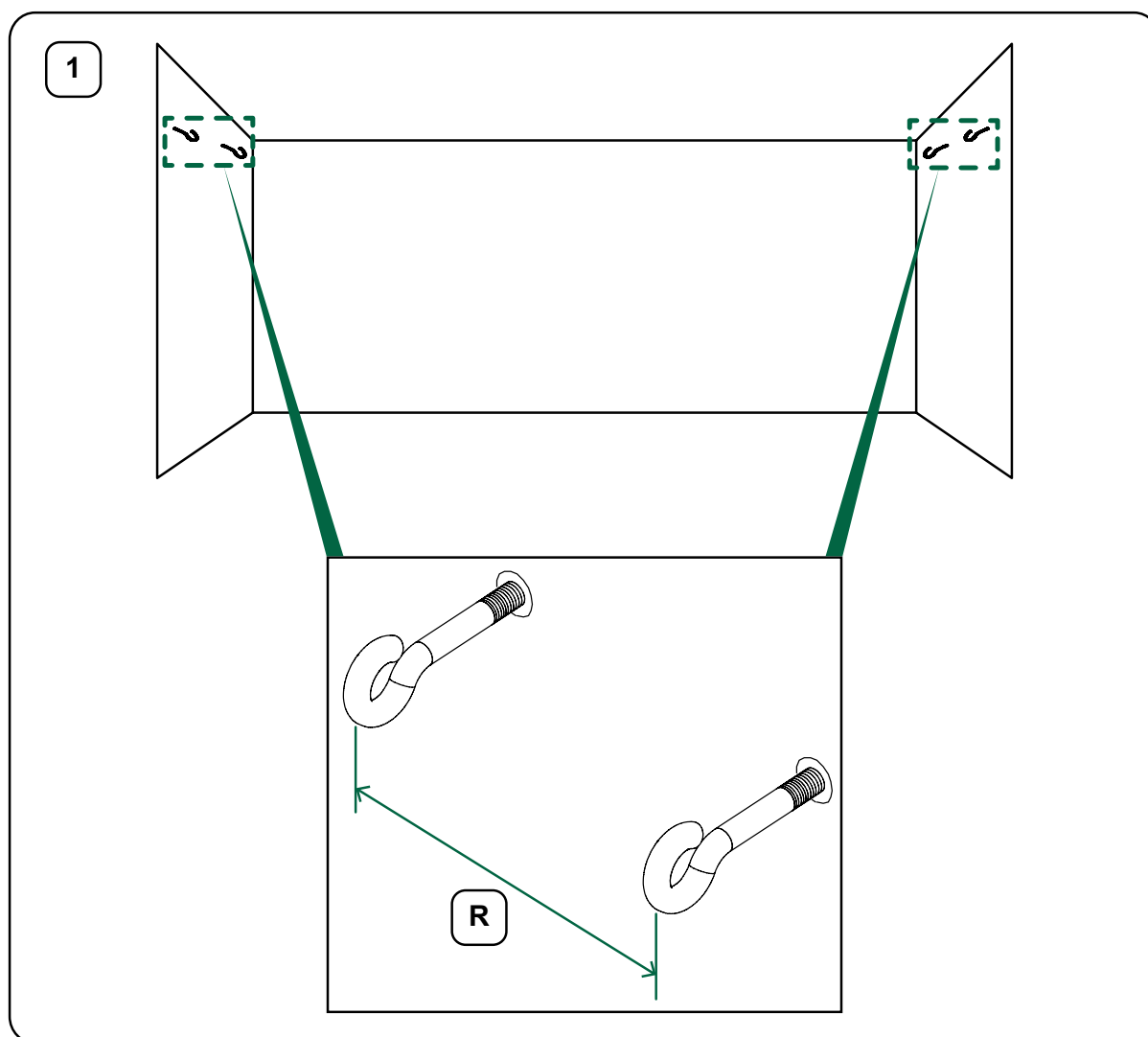


Un kit d'outils standard doit être préparé pour les opérations d'installation. Les EPI suivants doivent être utilisés pour les opérations d'installation **obligatoire**:



Installer les crochets muraux en position relevée de 40 mm par rapport au bord supérieur de la gaine, sauf conditions contractuelles particulières.

Installer les crochets muraux avec entraxe (**R**) égal au diamètre de la gaine, en se référant à la documentation fournie avec ce Document.



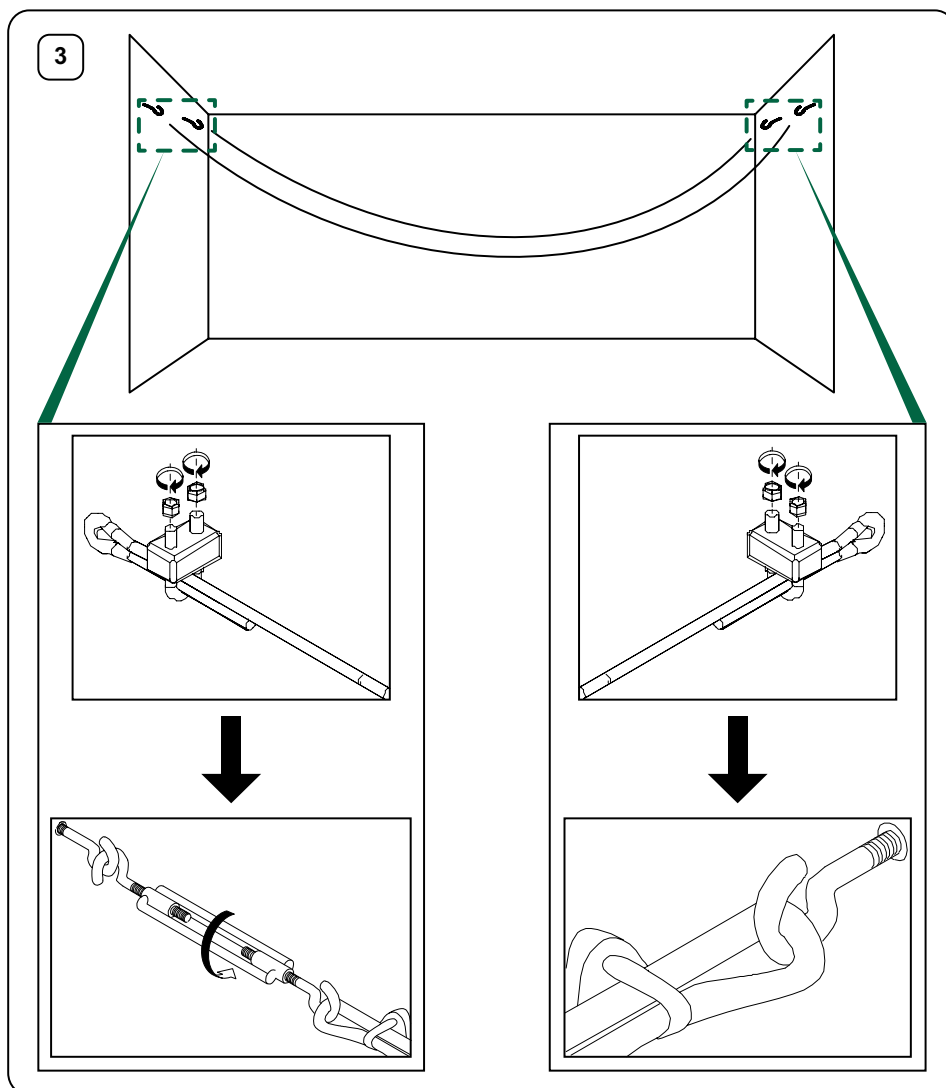
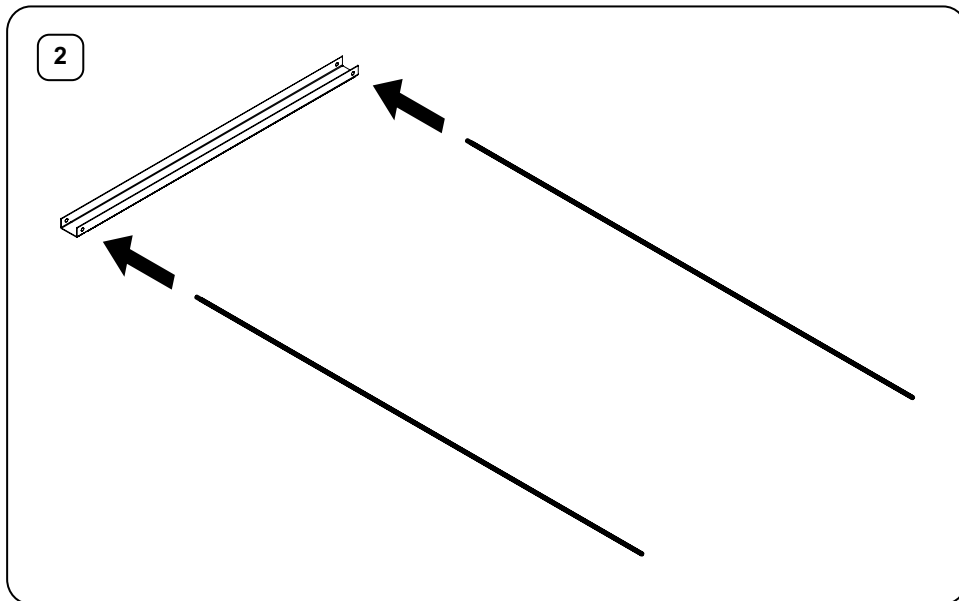


ESTD ·

1989

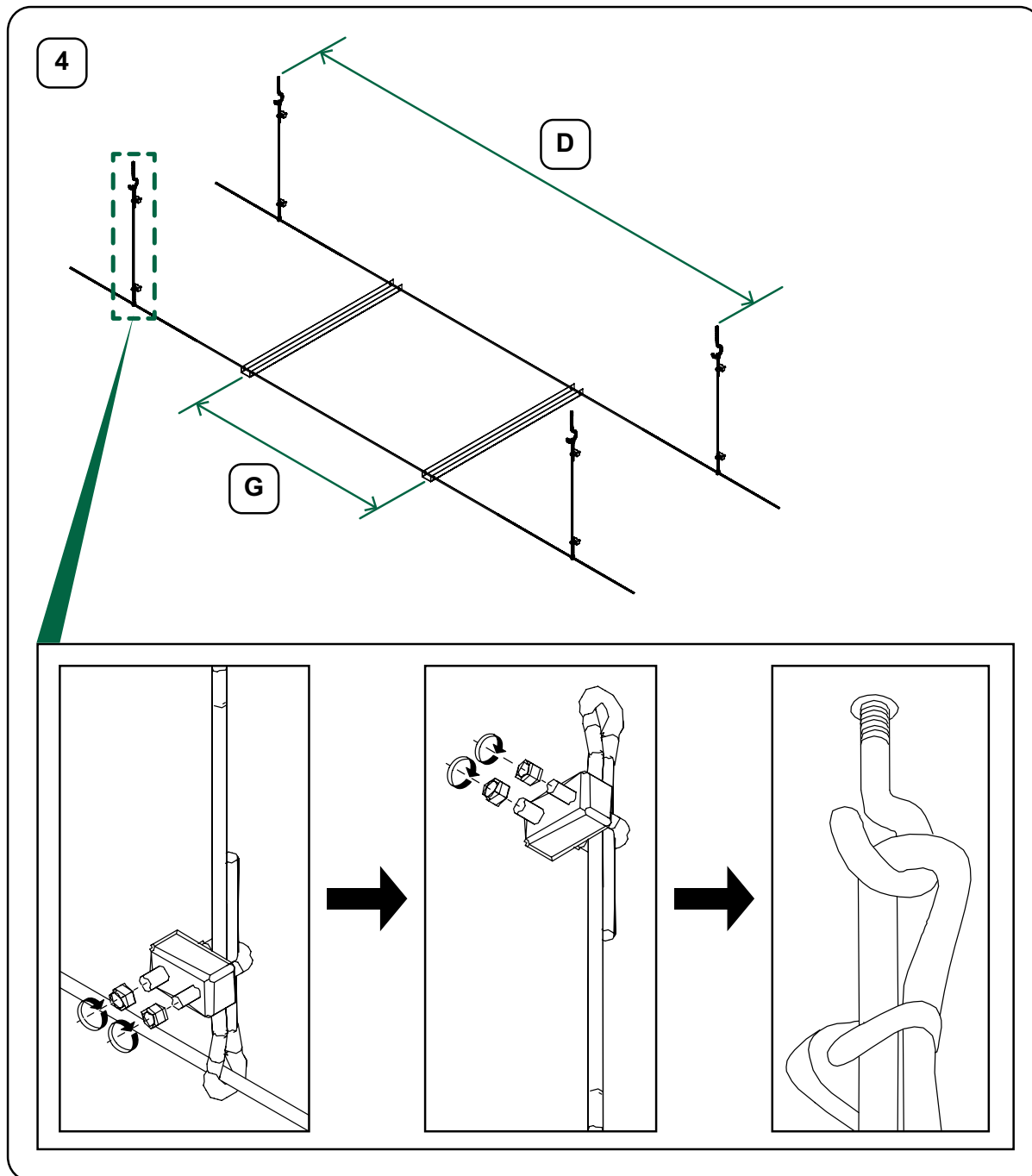
KLIMAGIEL®

## Gaine semi-circulaire en tissu avec une double rangée de crochets avec câble





Positionner les entretoises métalliques avec l'entraxe recommandé **(G)** de 1,5 m.  
Installer des boîtes de jonction avec l'entraxe recommandé **(D)** de 5 m.



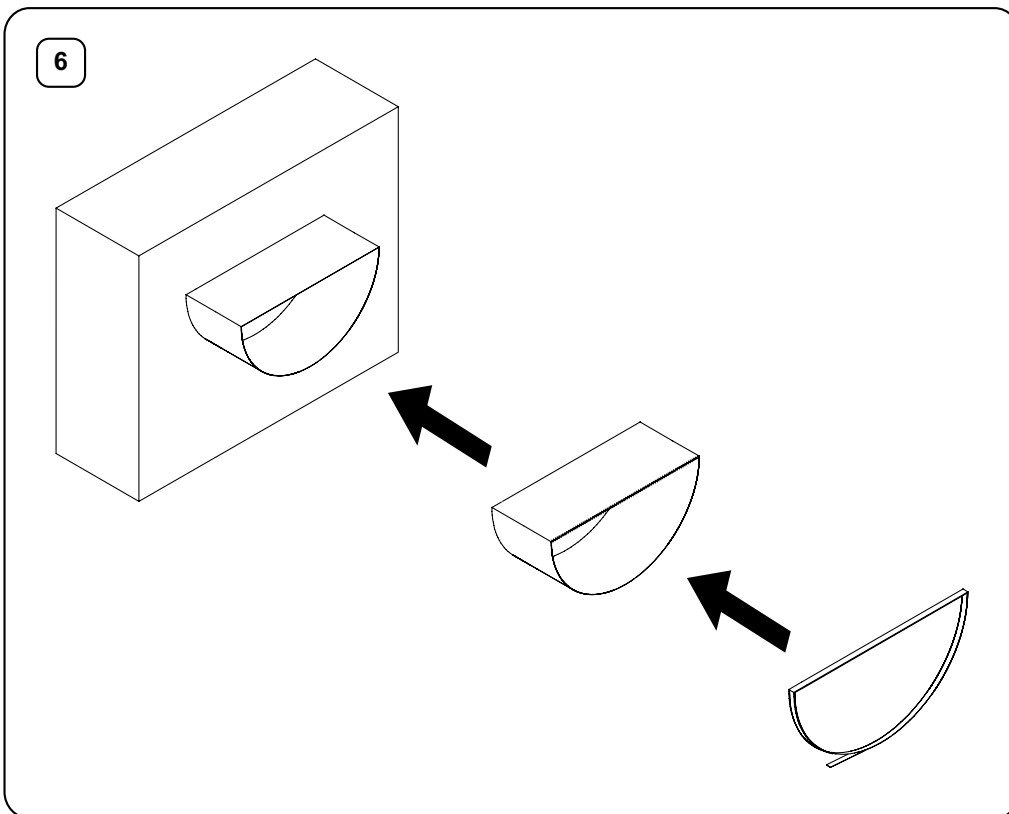
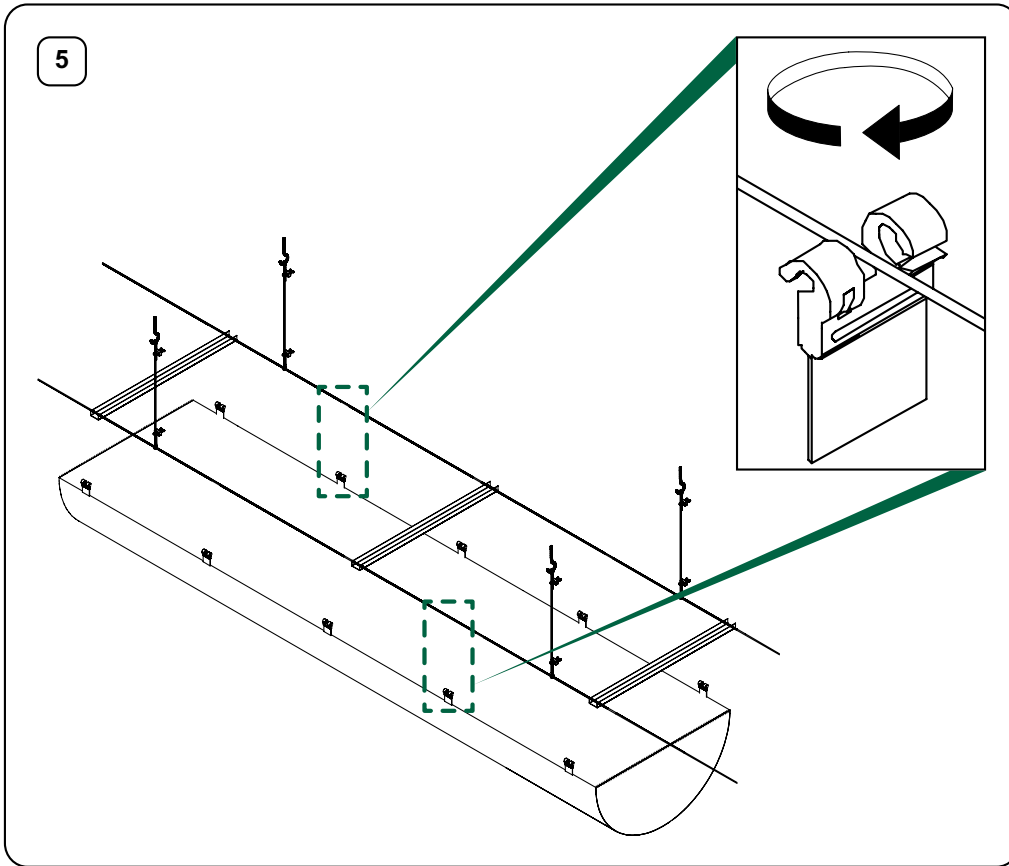


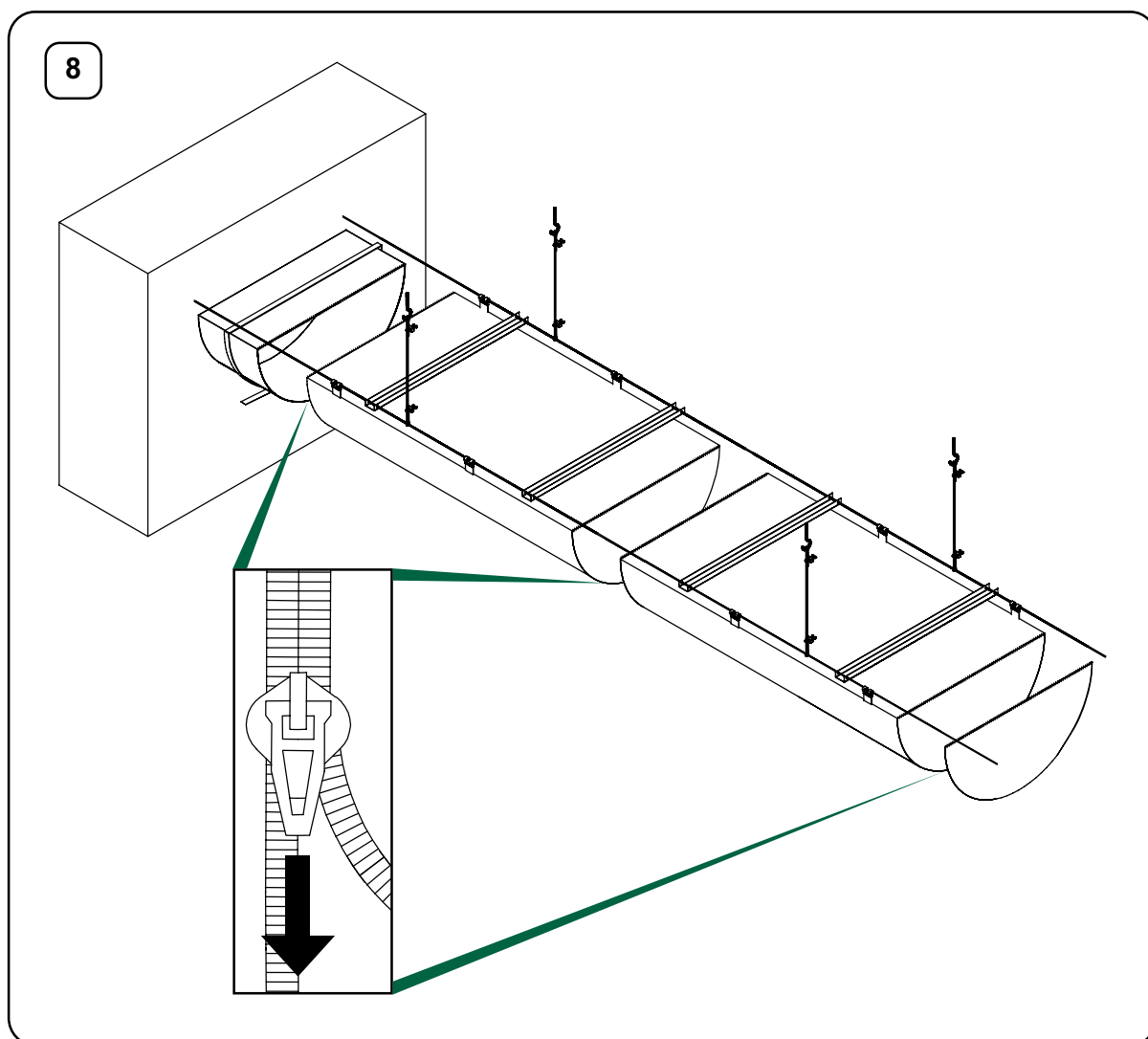
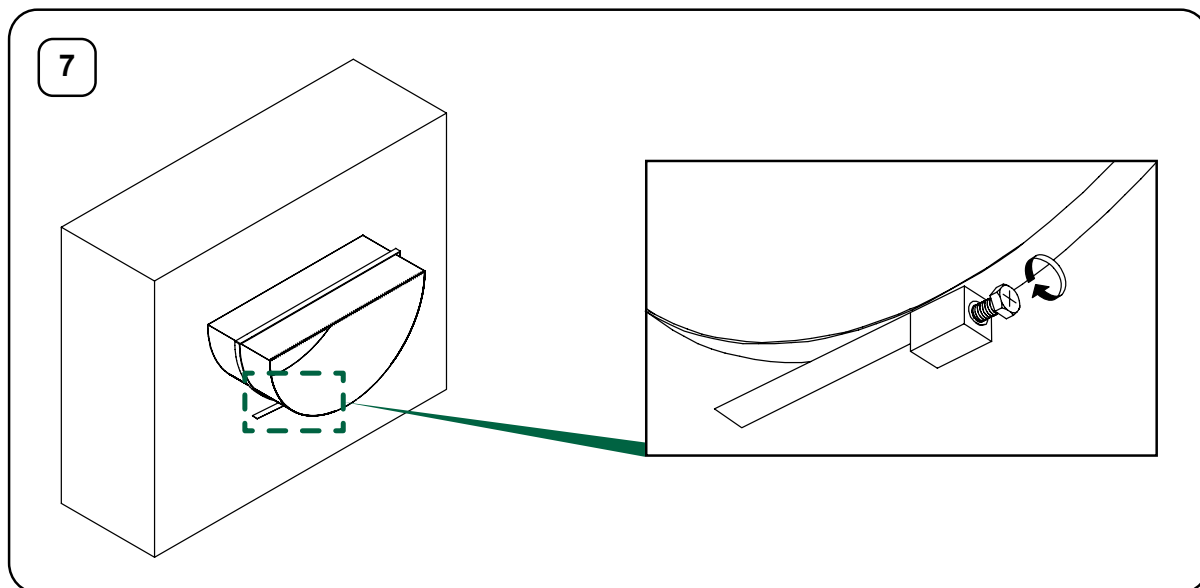
ESTD ·

1989

KLIMAGIEL®



## Gaine semi-circulaire en tissu avec une double rangée de crochets avec câble









### 3 CONSIGNES POUR LA MAINTENANCE

	Pour les travaux de maintenance de la machine, <b>il est obligatoire</b> d'utiliser les EPI suivants: 
---	--


L'entretien comprend le nettoyage général de la gaine, à effectuer **selon les besoins**.

#### 3.1 NETTOYAGE DES CANAUX EN TISSU EUROCLASSE B, S1 - D0


	Lors du nettoyage de la gaine <b>il est obligatoire</b> de respecter les exigences suivantes: 
---	--

Pour le nettoyage de la gaine, effectuer dans l'ordre les opérations suivantes:

1. démonter la gaine;
2. effectuer un cycle de lavage, à la main ou en machine, en respectant les exigences suivantes:
  - utilisation d'un détergent neutre,
  - température de 40 °C,
  - durée maximale de 15 min;
3. si nécessaire, rincer la gaine;
4. si nécessaire, effectuer un nouveau cycle de lavage;
5. laisser sécher la gaine à température ambiante;
6. remonter la gaine.

	Si l'on souhaite demander un service de lavage, contacter le fabricant.
---	---

#### 3.2 NETTOYAGE DES CANAUX EN FIBRE DE VERRE EURO-CLASSE A1

	Lors du nettoyage de la gaine <b>il est obligatoire</b> respecter les exigences suivantes: 
---	---

Pour le nettoyage de la gaine, effectuer dans l'ordre les opérations suivantes:

1. démonter la gaine;
2. effectuer un cycle de lavage à la main à une température maximale de 40 °C;
3. si nécessaire, rincer la gaine;
4. si nécessaire, effectuer un nouveau cycle de lavage;
5. laisser sécher la gaine à température ambiante;
6. remonter la gaine.

**Klimagiel S.r.l.**

Via Mezzacampagna, 52/37  
37135 Vérone (VR), Italie  
Tél. +39 045 916672 ext. 208  
Fax. +39 045 8344222  
E-mail: klimagiel@klimagiel.it  
N°Tva/C.f. 02868700234  
SDI M5UXCR1  
[www.klimagiel.it](http://www.klimagiel.it)

