

ESTD •

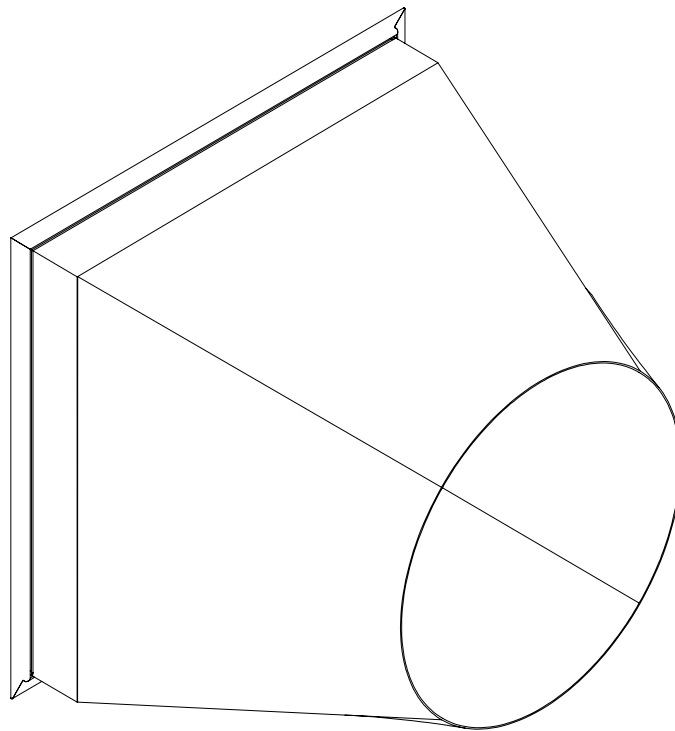


• 1989

KLIMAGIEL®

l'aria che ti rispetta

RACCORD CARRÉ-CERCLE



Instructions d'installation

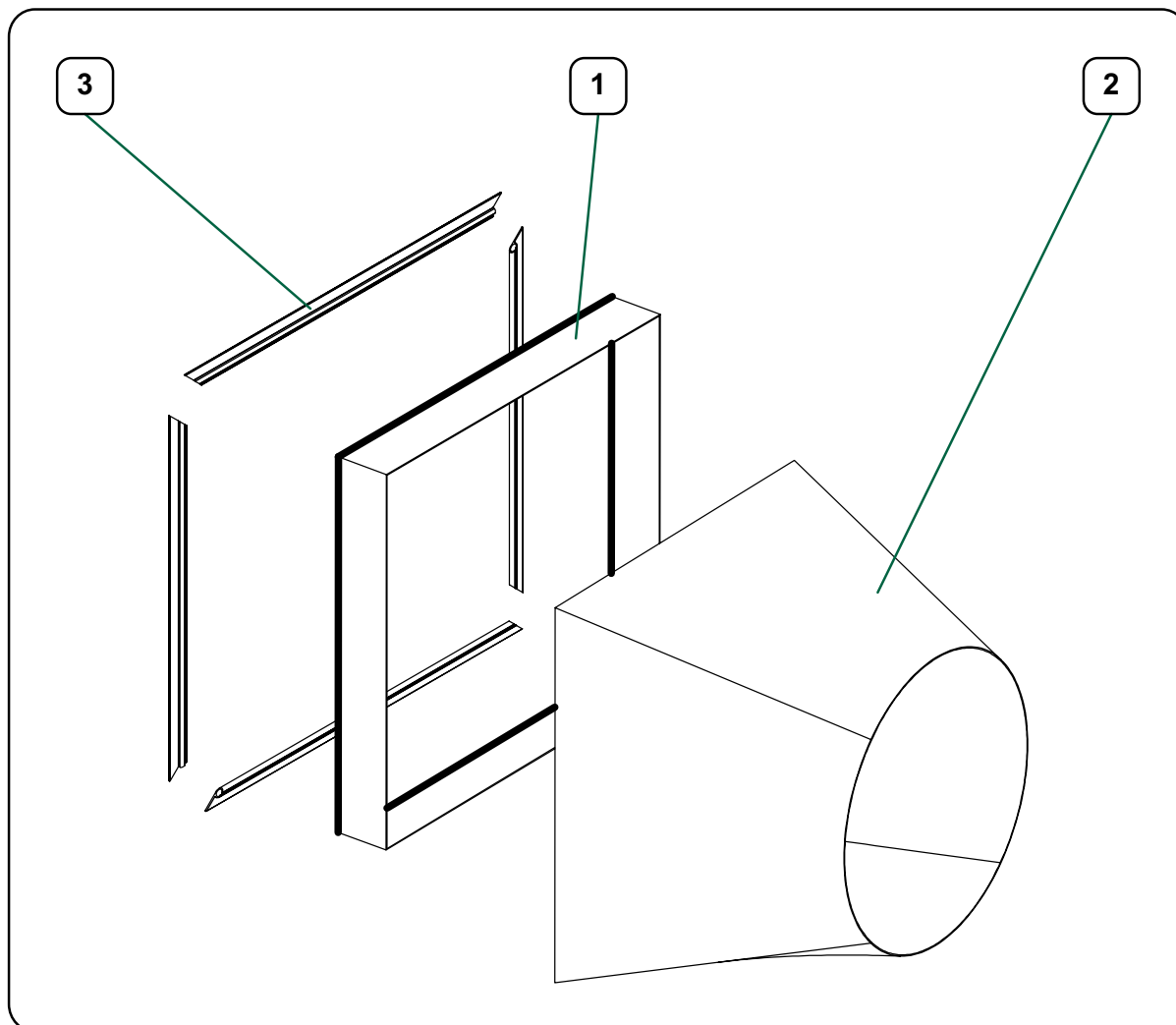
Traduction des instructions originales

1 ENTRÉES EN OPTION

1.1 RACCORD CARRÉ-CERCLE

Le produit est un raccord entre la sortie carrée (ou rectangulaire) de la machine et la gaine circulaire en tissu.

Les principaux composants du produit sont décrits ci-dessous.



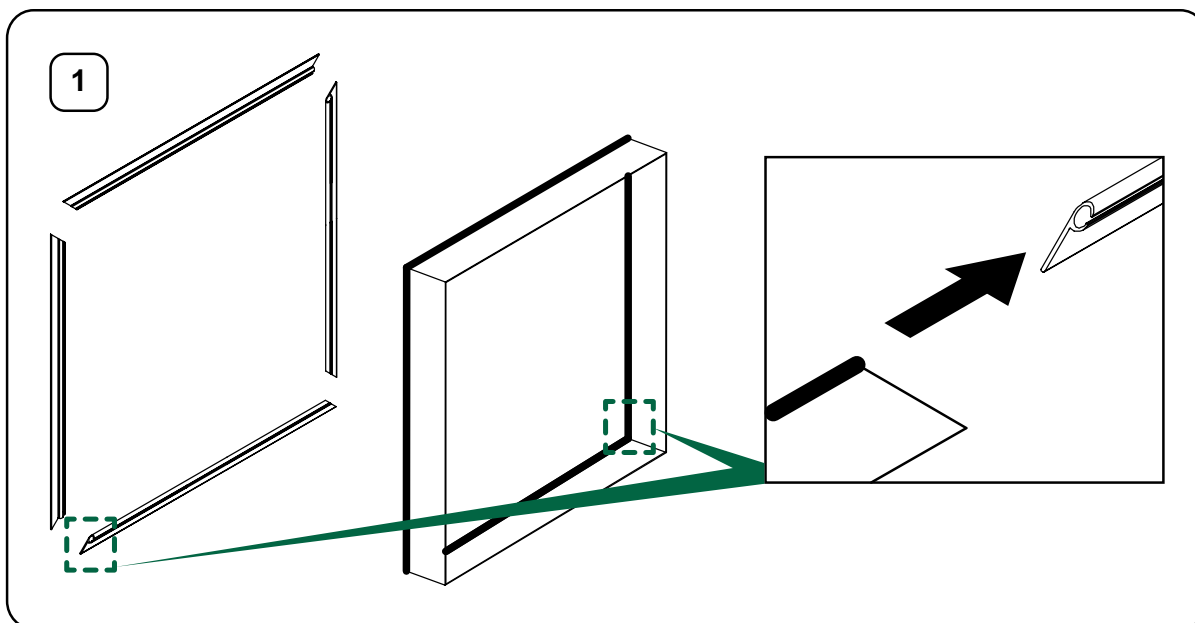
RÉFÉRENCE	DESCRIPTION	OBLIGATIONS DU CLIENT
1	Entrée	
2	Raccord	
3	Profils	

Tabl. 1 Description générale

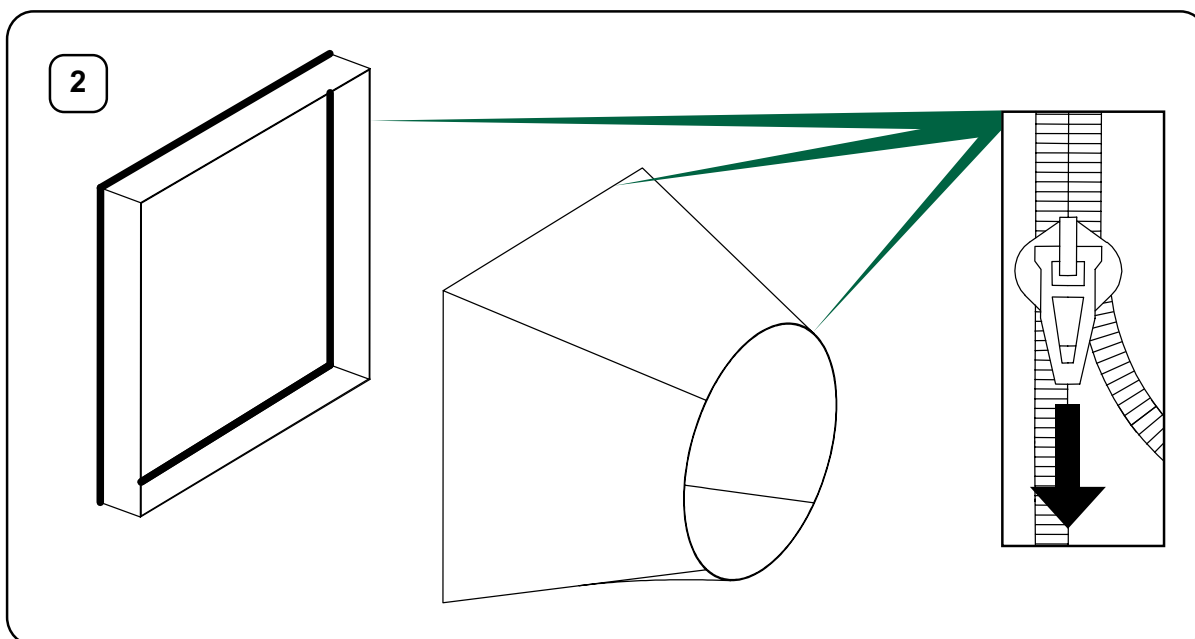
Instructions d'installation



Couper les profils:
- avec une longueur égale aux dimensions de la sortie de la machine;
- avec un angle d'inclinaison de 45°.



L'installation des profils sur la machine relève de la responsabilité d'un **Technicien installateur**, qui doit tenir compte des caractéristiques de la machine et/ou des exigences spécifiques d'installation de la gaine.



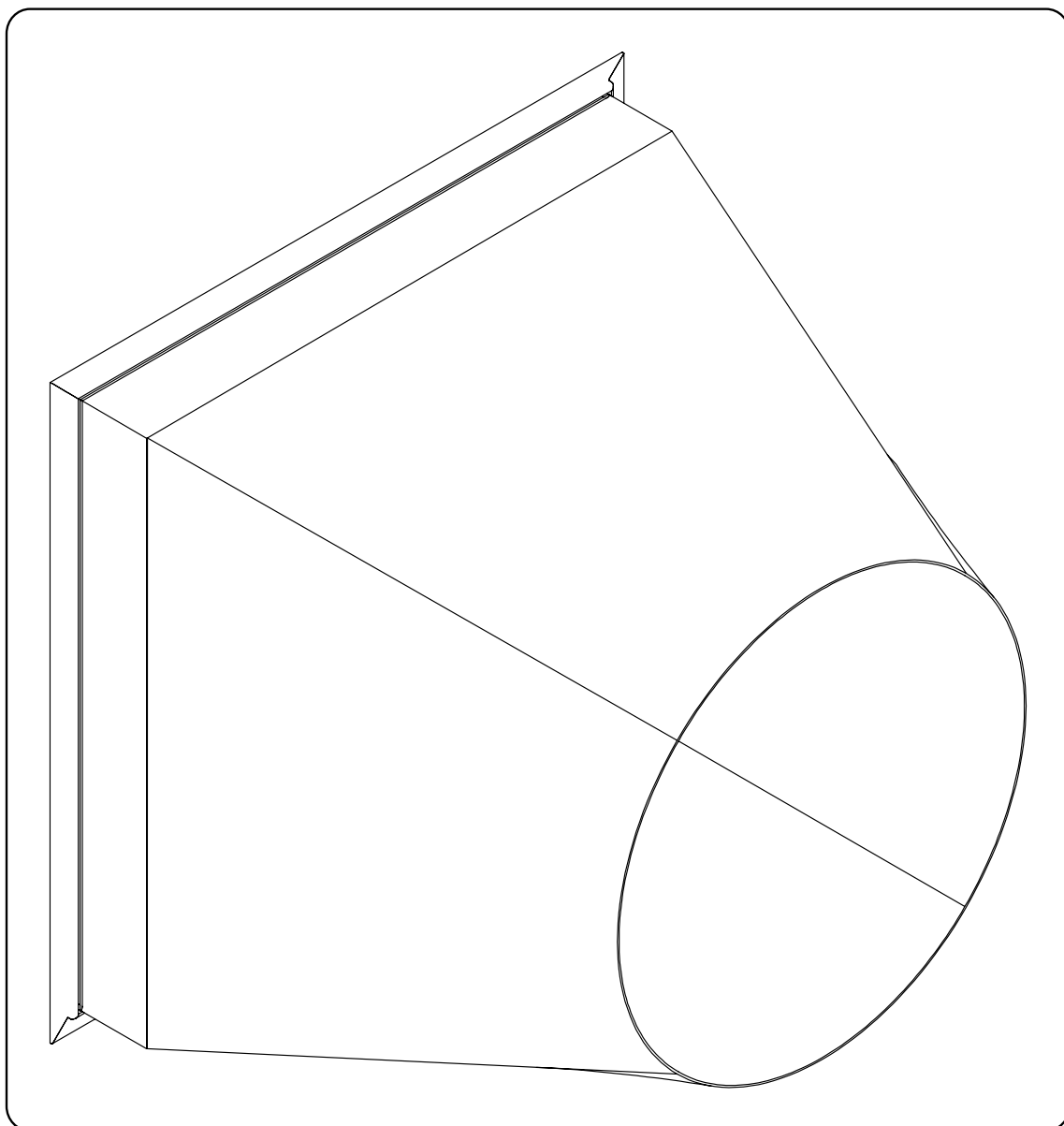


ESTD ·

· 1989

KLIMAGIEL®

Raccord carré-cercle



Klimagiel S.r.l.

Via Mezzacampagna, 52/37
37135 Verona (VR), Italie
Tel. +39 045 916672 ext. 208
Fax. +39 045 8344222
E-mail: klimagiel@klimagiel.it
P.Iva/C.f. 02868700234
SDI M5UXCR1
www.klimagiel.it

