

ESTD •

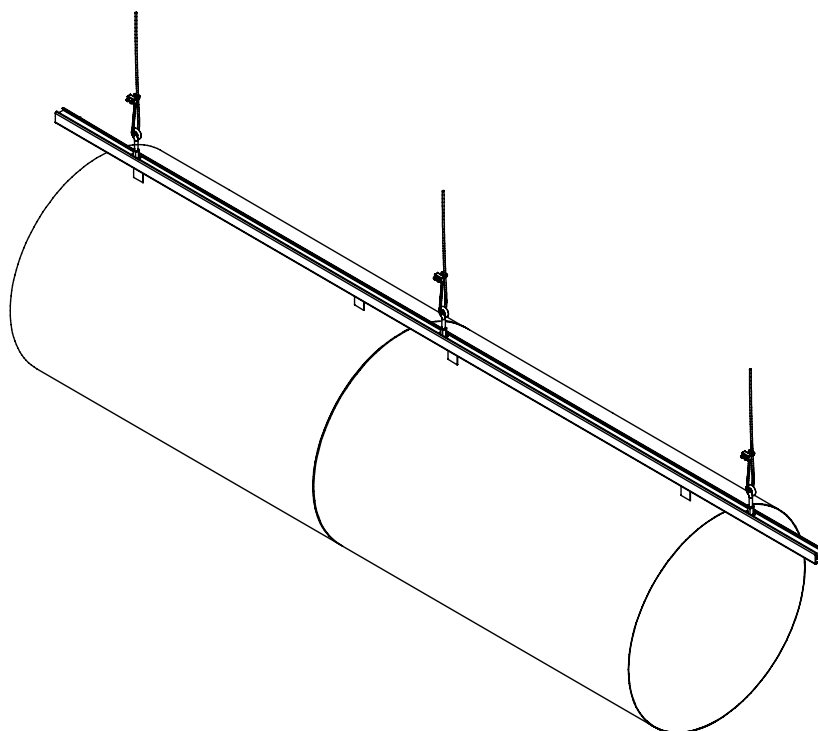


• 1989

KLIMAGIEL®

l'aria che ti rispetta

GAINÉ CIRCULAIRE EN TISSU AVEC UNE SEULE RANGÉE DE CROCHETS AVEC RAILS



Instructions d'installation

Traduction des instructions originales


1 INFORMATIONS GÉNÉRALES

1.1 DESTINATAIRES DU DOCUMENT ET FONCTIONS

Ce document est destiné au personnel technicien installateur en possession des qualités technico-professionnelles requises pour exécuter des interventions spécialisées sur le produit, dans le respect des instructions contenues dans ce Document et conformément aux normes de sécurité de référence.





1.2 UTILISATION DES SYMBOLES

Afin d'attirer l'attention des utilisateurs pour un usage du produit correct et en toute sécurité, ce Manuel adopte les symboles graphiques suivants:

	Le symbole est utilisé pour attirer l'attention sur des informations particulièrement importantes.
---	--

Ce Document adopte aussi les symboles graphiques énumérés dans le tableau suivant pour représenter les Équipements de Protection Individuelle (EPI).

Le symbole de chaque dispositif sera rappelé à chaque fois qu'une opération décrite dans ce Document en demande l'utilisation.

SYMBOLE	SIGNIFICATION
	Il signale l'obligation d'utiliser des gants de protection en effectuant les opérations auxquelles il est associé.
	Il signale l'obligation d'utiliser des chaussures de protection en effectuant les opérations auxquelles il est associé.
	Il signale l'obligation d'utiliser un casque de protection lors de l'exécution des opérations auxquelles il est associé.
	Il signale l'obligation d'utiliser un masque de protection lors de l'exécution des opérations auxquelles il est associé.

Tabl. 1 Symboles graphiques adoptés pour les EPI

1.3 DONNÉES D'IDENTIFICATION DU PRODUIT

Chaque composant principal du produit est identifié par un code d'identification décrit ci-dessous. Les codes d'identification séquentiels fournissent une indication de la séquence de montage.

1.3.1 Code d'identification du produit en tissu

Le code d'identification du produit en tissu se trouve sur l'étiquette cousue à l'intérieur des principaux composants du produit.

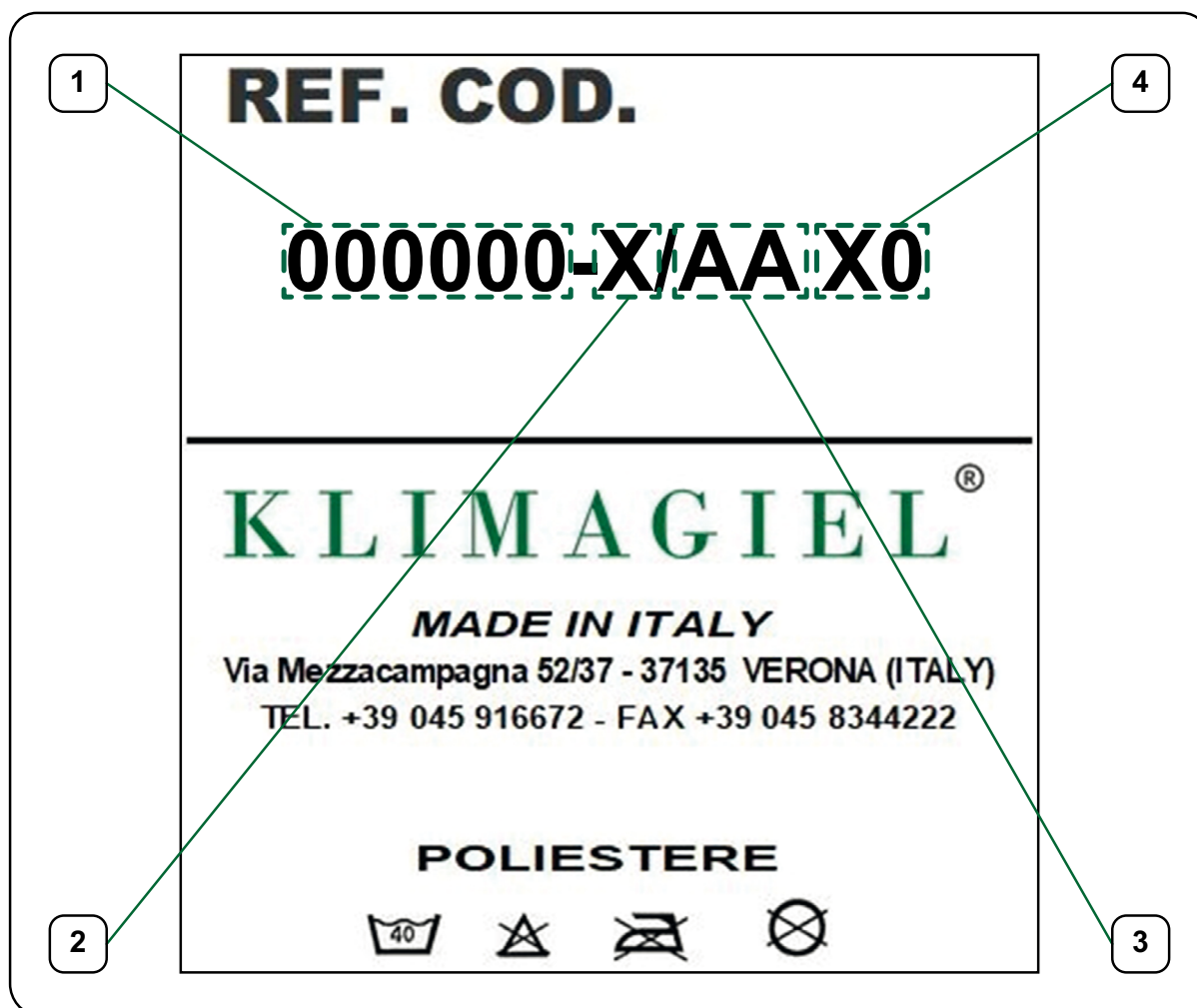


Fig. 1 Code d'identification du produit en tissu

RÉFÉRENCE	DESCRIPTION
1	Numéro de commande
2	Code du pays d'installation du produit
3	Année de construction du produit
4	Code d'identification du composant du produit (se référer à la documentation fournie avec ce document, en particulier les dessins techniques)

Tabl. 2 Code d'identification du produit en tissu



ESTD ·

· 1989

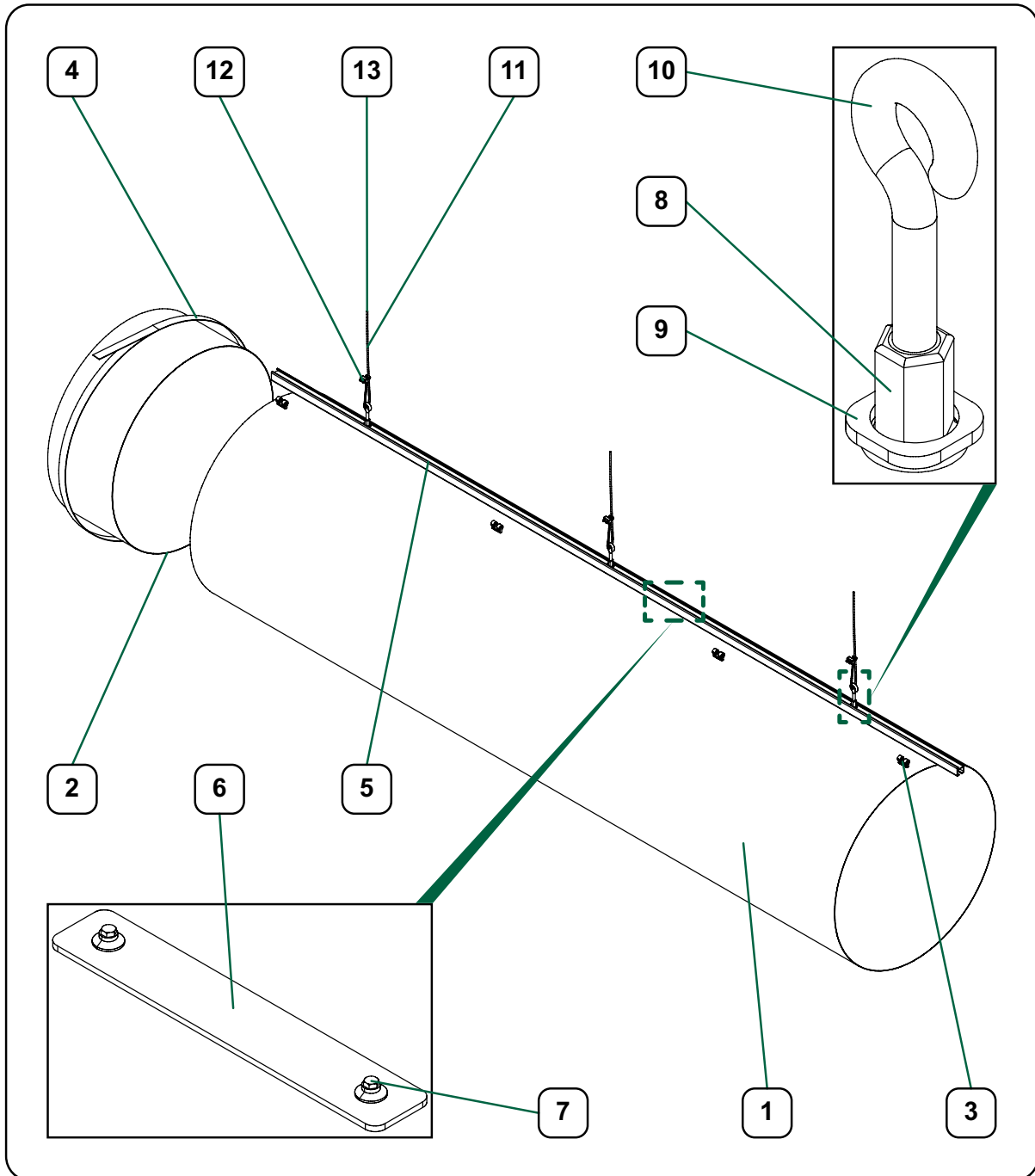
KLIMAGIEL®

Gaine circulaire en tissu avec une seule rangée de crochets avec rails

2 GAINÉ CIRCULAIRE EN TISSU AVEC UNE SEULE RANGÉE DE CROCHETS AVEC RAILS

2.1 DESCRIPTION GÉNÉRALE

Le produit est une gaine circulaire en tissu avec une seule rangée de crochets avec rails. Les principaux composants du produit sont décrits ci-dessous.



RÉFÉRENCE	DESCRIPTION	OBLIGATIONS DU CLIENT
1	Gaine, composée de: - sections intermédiaires; - section initiale; - couvercle terminal.	
2	Charnières	
3	Crochets	
4	Bande métallique	
	Système de suspension composé de:	
5	- Rails	
6	- Jonction des rails	
7	- Vis de fixation de jonction des rails	
8	- Inserts filetés M8	
9	- Rondelles	
10	- Boulons à œil	
11	- Câbles	
12	- Pincés	
13	Crochets de plafond	X

Tabl. 3 Description générale



ESTD ·

· 1989

KLIMAGIEL®

Gaine circulaire en tissu avec une seule rangée de crochets avec rails

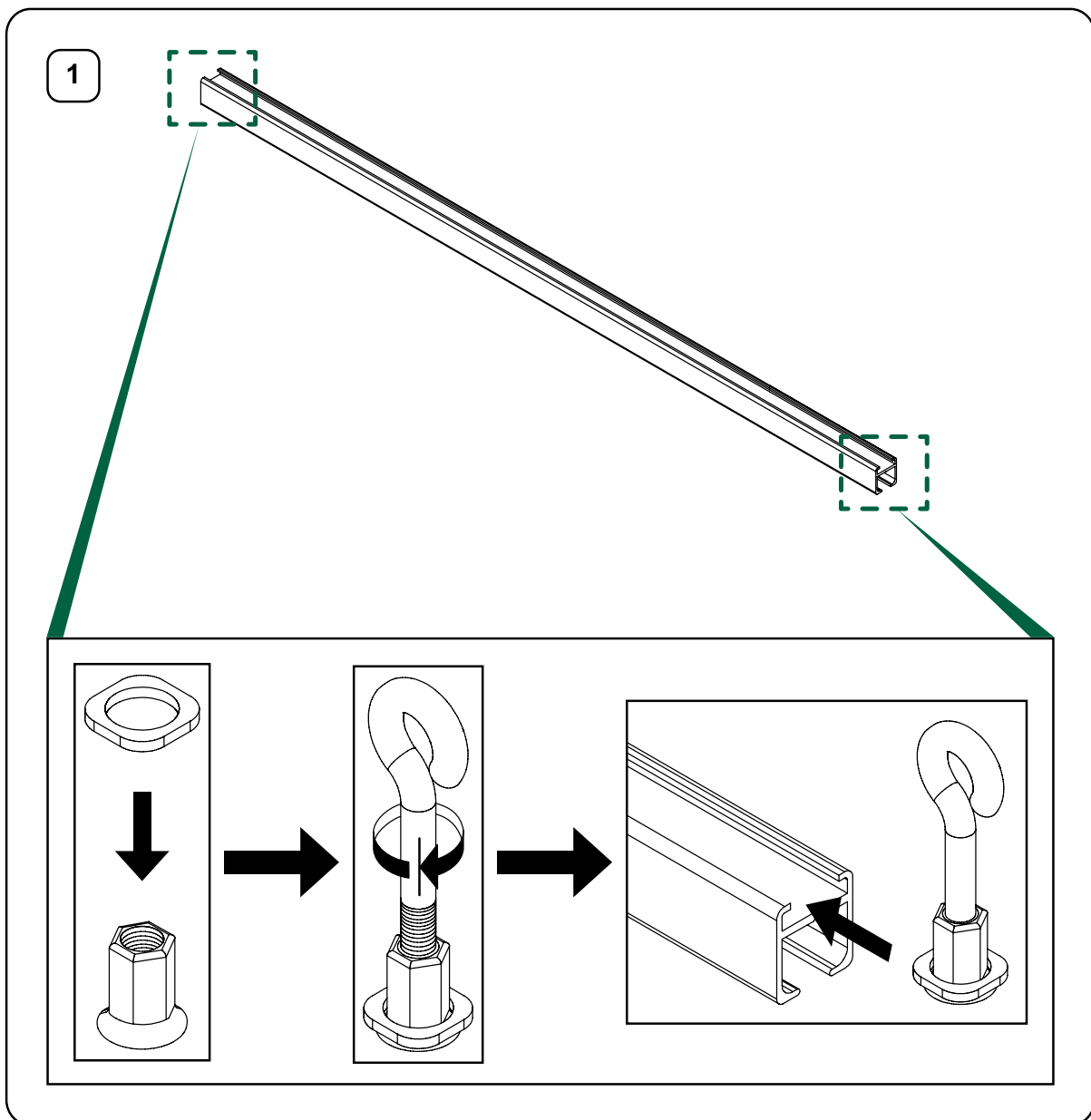
2.2 INSTRUCTIONS D'INSTALLATION

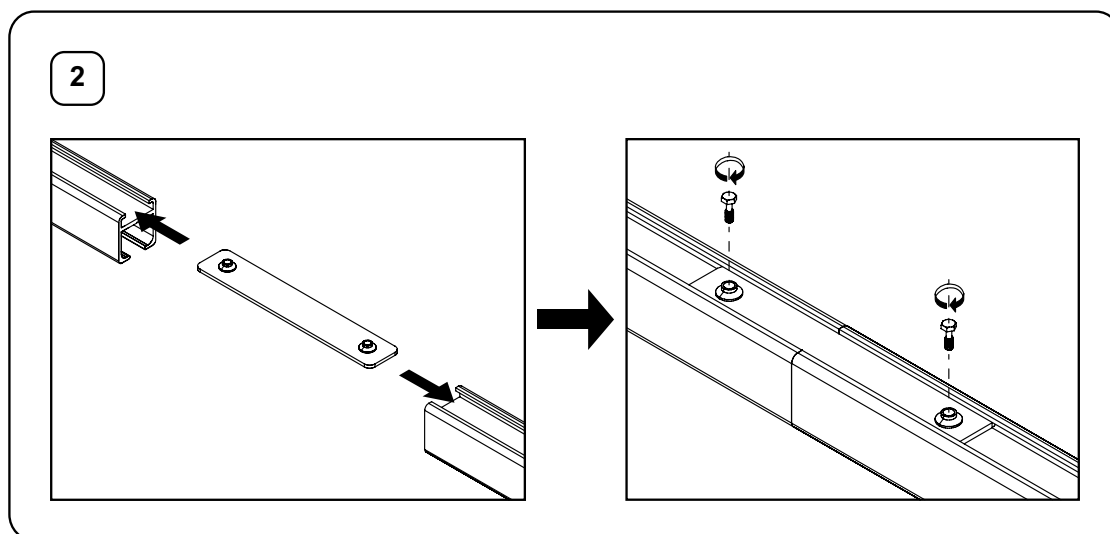


Un kit d'outils standard doit être préparé pour les opérations d'installation. Les EPI suivants doivent être utilisés pour les opérations d'installation **obligatoire**:

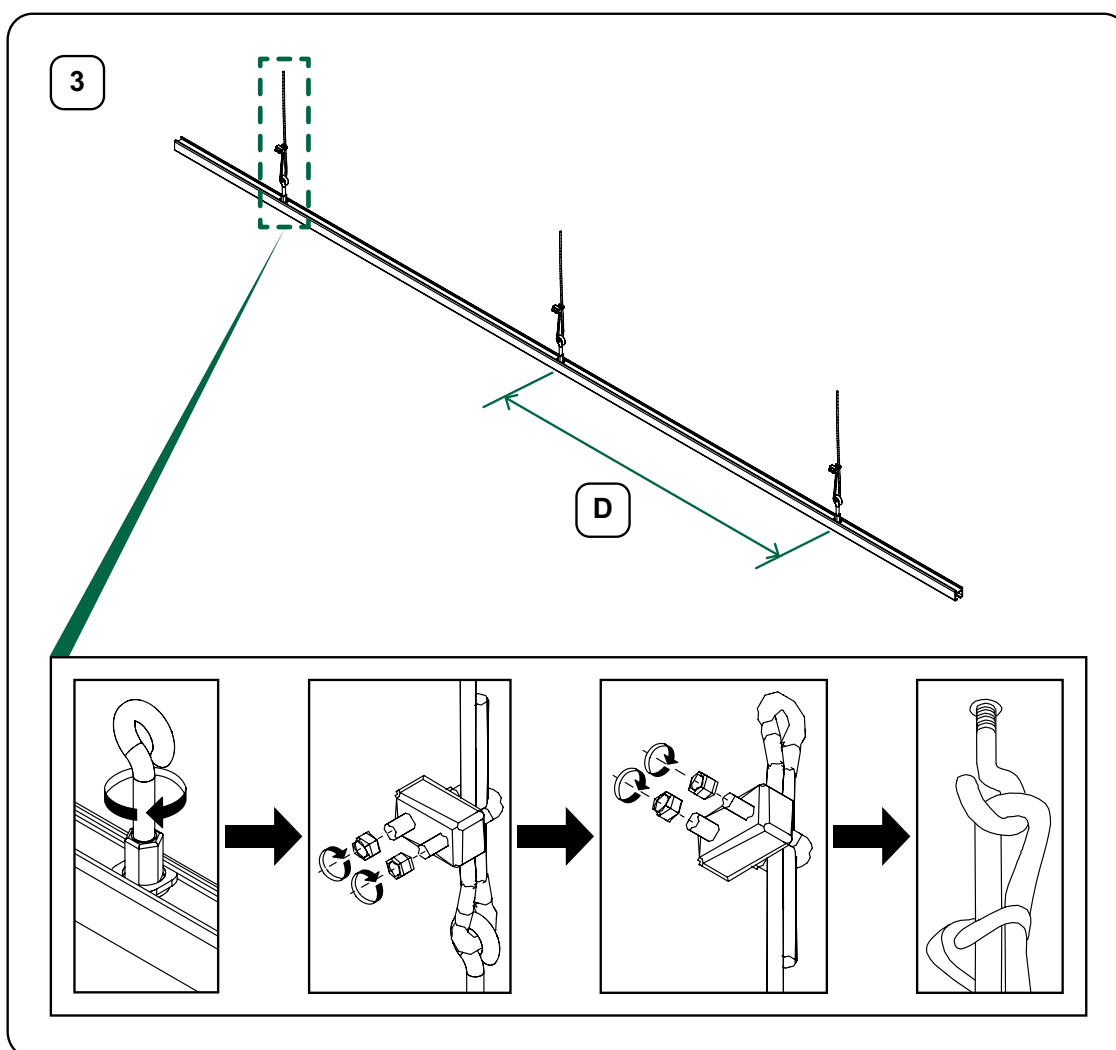


Les instructions pour l'installation de la gaine dotée de crochets sont décrites ci-dessous. Toutefois, les instructions suivantes sont également valables de manière générale pour l'installation de la gaine avec tube ronds.





Installer des boîtes de jonctions avec l'entraxe recommandé **(D)** de 1,5 m.



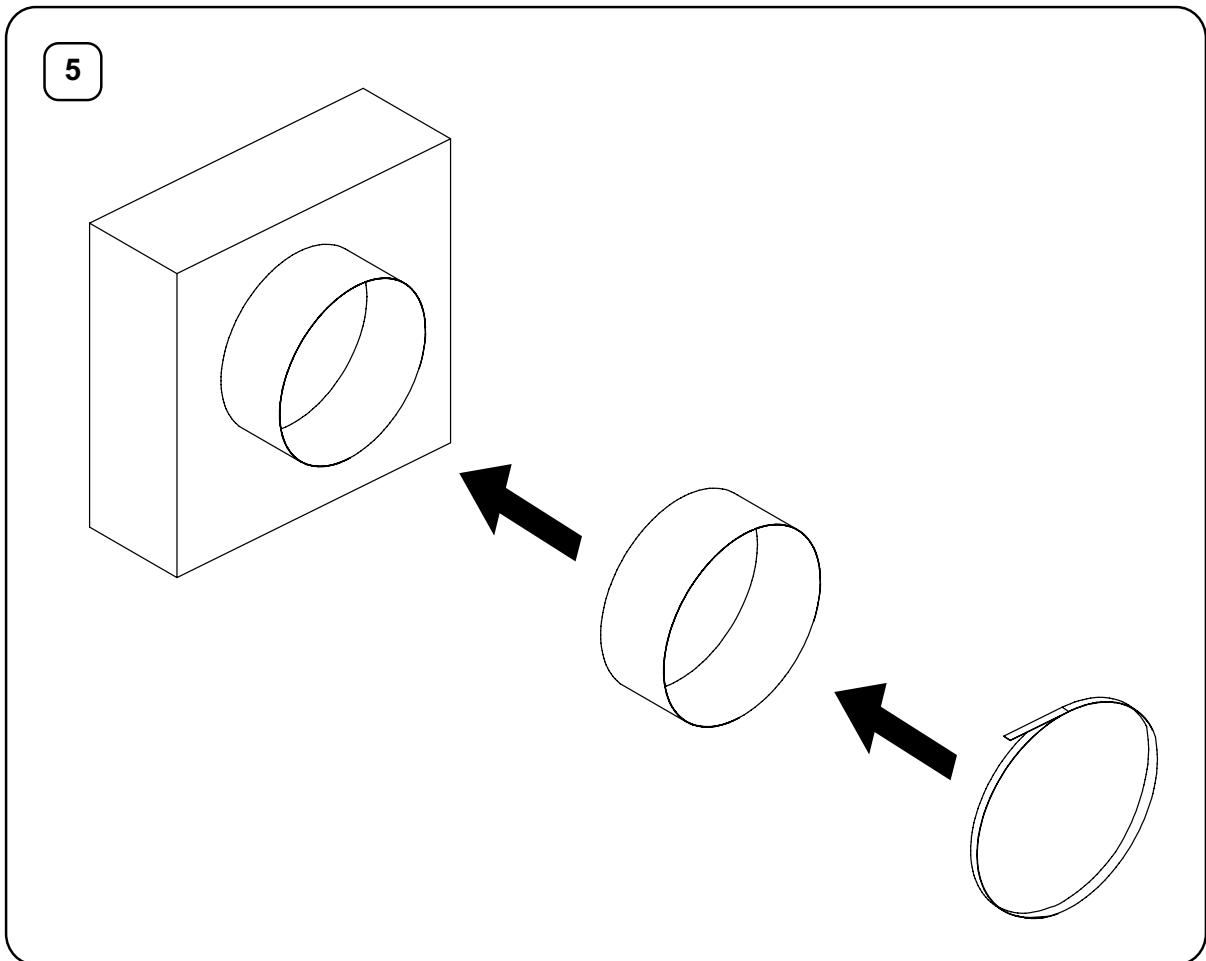
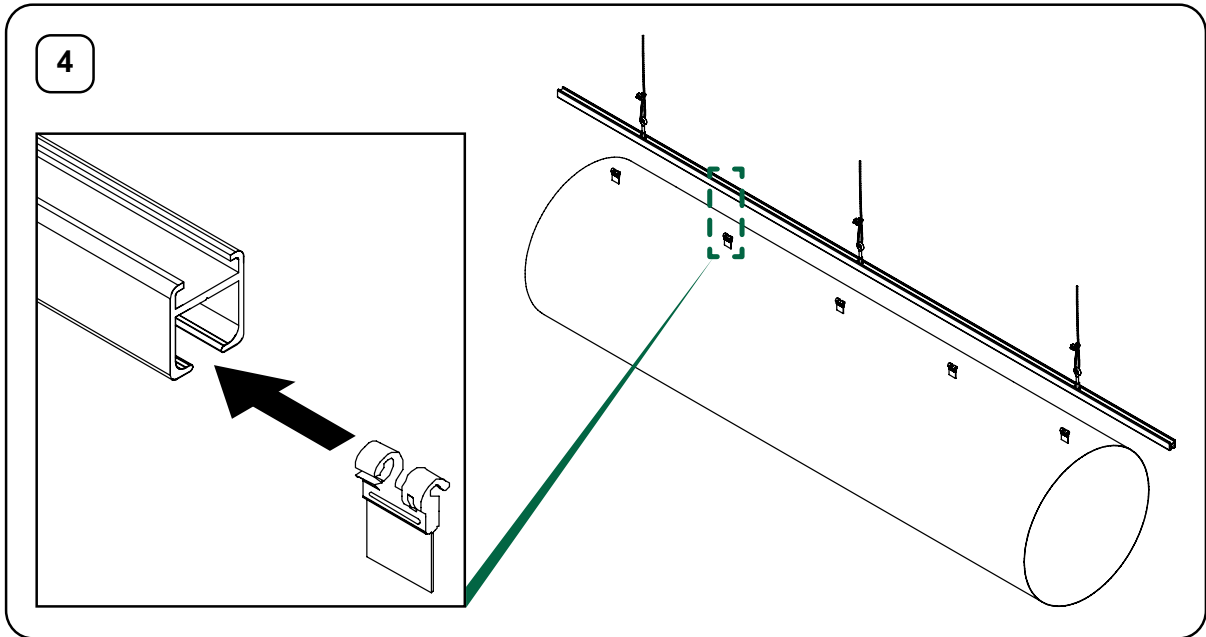


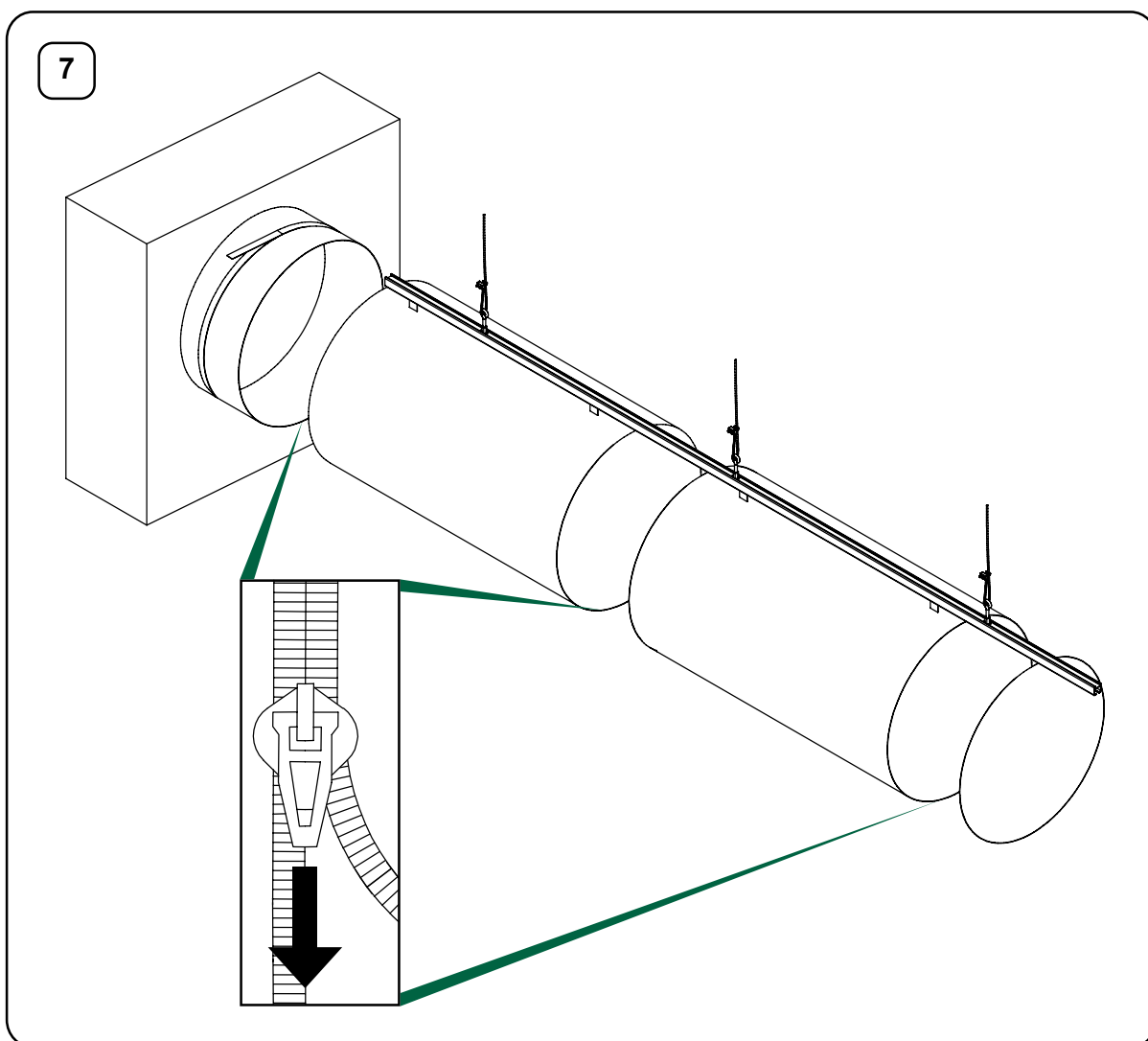
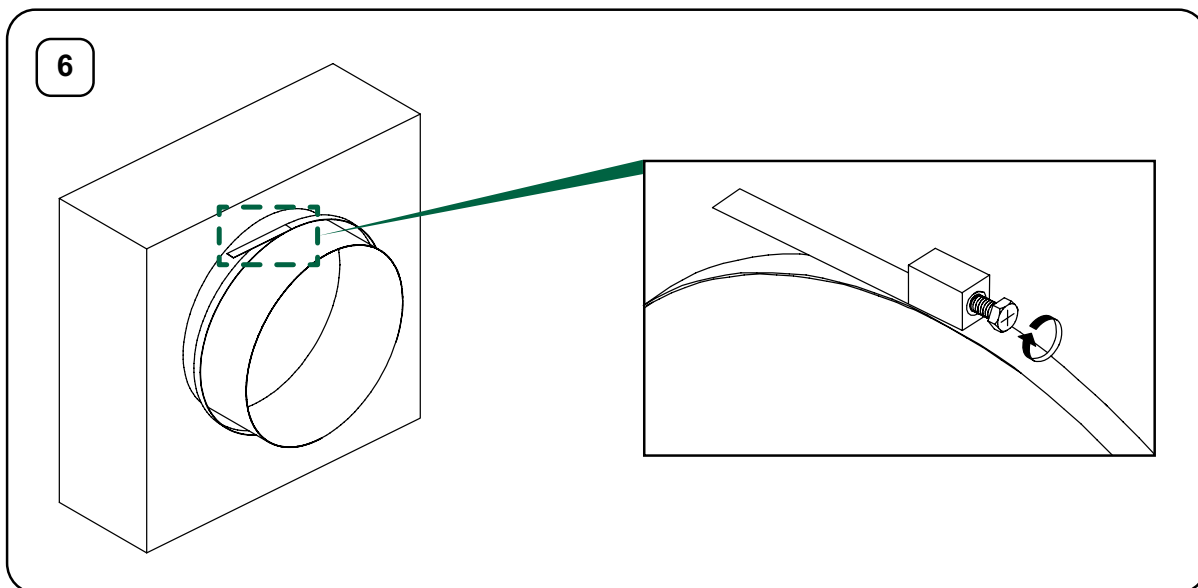
ESTD ·

· 1989

KLIMAGIEL®

Gaine circulaire en tissu avec une seule rangée de crochets avec rails







ESTD ·

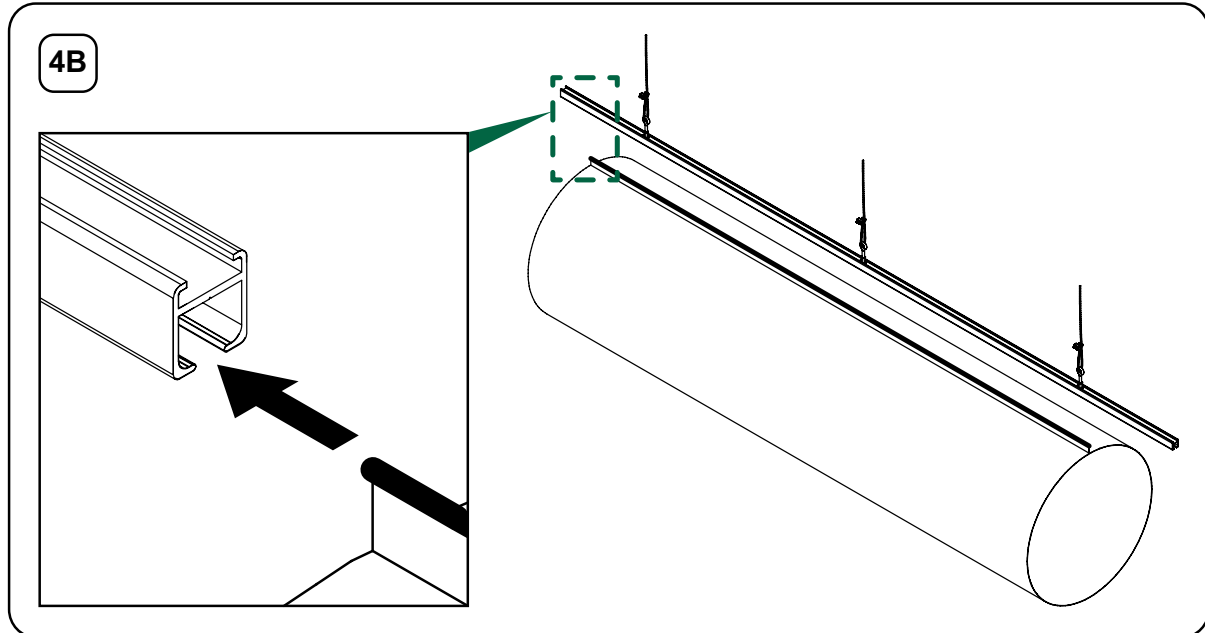
· 1989

KLIMAGIEL®





Gaine circulaire en tissu avec une seule rangée de crochets avec rails



Pour l'installation de la gaine dotée de tubes ronds insérer le tube rond dans les rails.



3 CONSIGNES POUR LA MAINTENANCE

	Pour les travaux de maintenance de la machine, il est obligatoire d'utiliser les EPI suivants:   
---	--


L'entretien comprend le nettoyage général de la gaine, à effectuer **selon les besoins**.

3.1 NETTOYAGE DES GAINES EN TISSU EUROCLASSE B, S1 - D0






	Lors du nettoyage de la gaine il est obligatoire de respecter les exigences suivantes:    
---	--

Pour le nettoyage de la gaine, effectuer dans l'ordre les opérations suivantes:

1. démonter la gaine;
2. effectuer un cycle de lavage, à la main ou en machine, en respectant les exigences suivantes:
 - utilisation d'un détergent neutre,
 - température de 40 °C,
 - durée maximale de 15 min;
3. si nécessaire, rincer la gaine;
4. si nécessaire, effectuer un nouveau cycle de lavage;
5. laisser sécher la gaine à température ambiante;
6. remonter la gaine.

	Si l'on souhaite demander un service de lavage, contacter le fabricant.
---	---

3.2 NETTOYAGE DES GAINES EN FIBRE DE VERRE EURO-CLASSE A1

	Lors du nettoyage de la gaine il est obligatoire respecter les exigences suivantes:    
---	---

Pour le nettoyage de la gaine, effectuer dans l'ordre les opérations suivantes:

1. démonter la gaine;
2. effectuer un cycle de lavage à la main à une température maximale de 40 °C;
3. si nécessaire, rincer la gaine;
4. si nécessaire, effectuer un nouveau cycle de lavage;
5. laisser sécher la gaine à température ambiante;
6. remonter la gaine.

Klimagiel S.r.l.

Via Mezzacampagna, 52/37
37135 Vérone (VR), Italie
Tél. +39 045 916672 ext. 208
Fax. +39 045 8344222
E-mail: klimagiel@klimagiel.it
N°Tva/C.f. 02868700234
SDI M5UXCR1
www.klimagiel.it

