

ESTD •

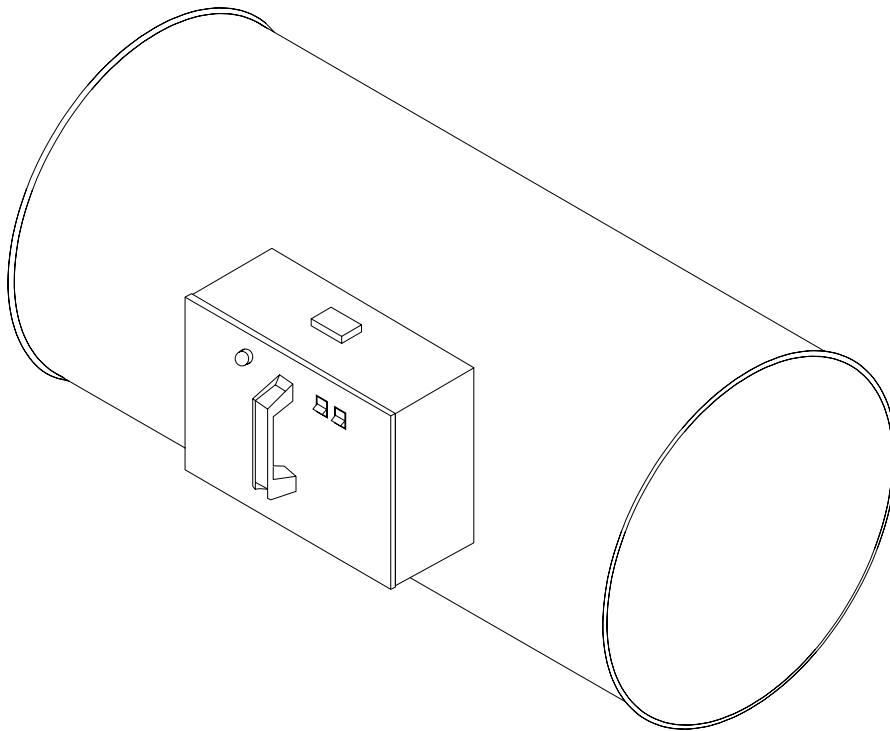


• 1989

**KLIMAGIEL®**

l'aria che ti rispetta

**KLIN-AIR**



**Instructions d'installation**

**Traduction des instructions originales**


# 1 INFORMATIONS GÉNÉRALES

## 1.1 DESTINATAIRES DU DOCUMENT ET FONCTIONS

Ce document est destiné au personnel technicien installateur en possession des qualités technico-professionnelles requises pour exécuter des interventions spécialisées sur le produit, dans le respect des instructions contenues dans ce Document et conformément aux normes de sécurité de référence.





## 1.2 UTILISATION DES SYMBOLES

Afin d'attirer l'attention des utilisateurs pour un usage du produit correct et en toute sécurité, ce Manuel adopte les symboles graphiques suivants:

	Le symbole est utilisé pour attirer l'attention sur des informations particulièrement importantes.
---	--

Ce Document adopte aussi les symboles graphiques énumérés dans le tableau suivant pour représenter les Équipements de Protection Individuelle (EPI).

Le symbole de chaque dispositif sera rappelé à chaque fois qu'une opération décrite dans ce Document en demande l'utilisation.

SYMBOLE	SIGNIFICATION
	Il signale l'obligation d'utiliser des <b>gants de protection</b> en effectuant les opérations auxquelles il est associé.
	Il signale l'obligation d'utiliser des <b>chaussures de protection</b> en effectuant les opérations auxquelles il est associé.
	Il signale l'obligation d'utiliser un <b>casque de protection</b> lors de l'exécution des opérations auxquelles il est associé.
	Il signale l'obligation d'utiliser un <b>masque de protection</b> lors de l'exécution des opérations auxquelles il est associé.

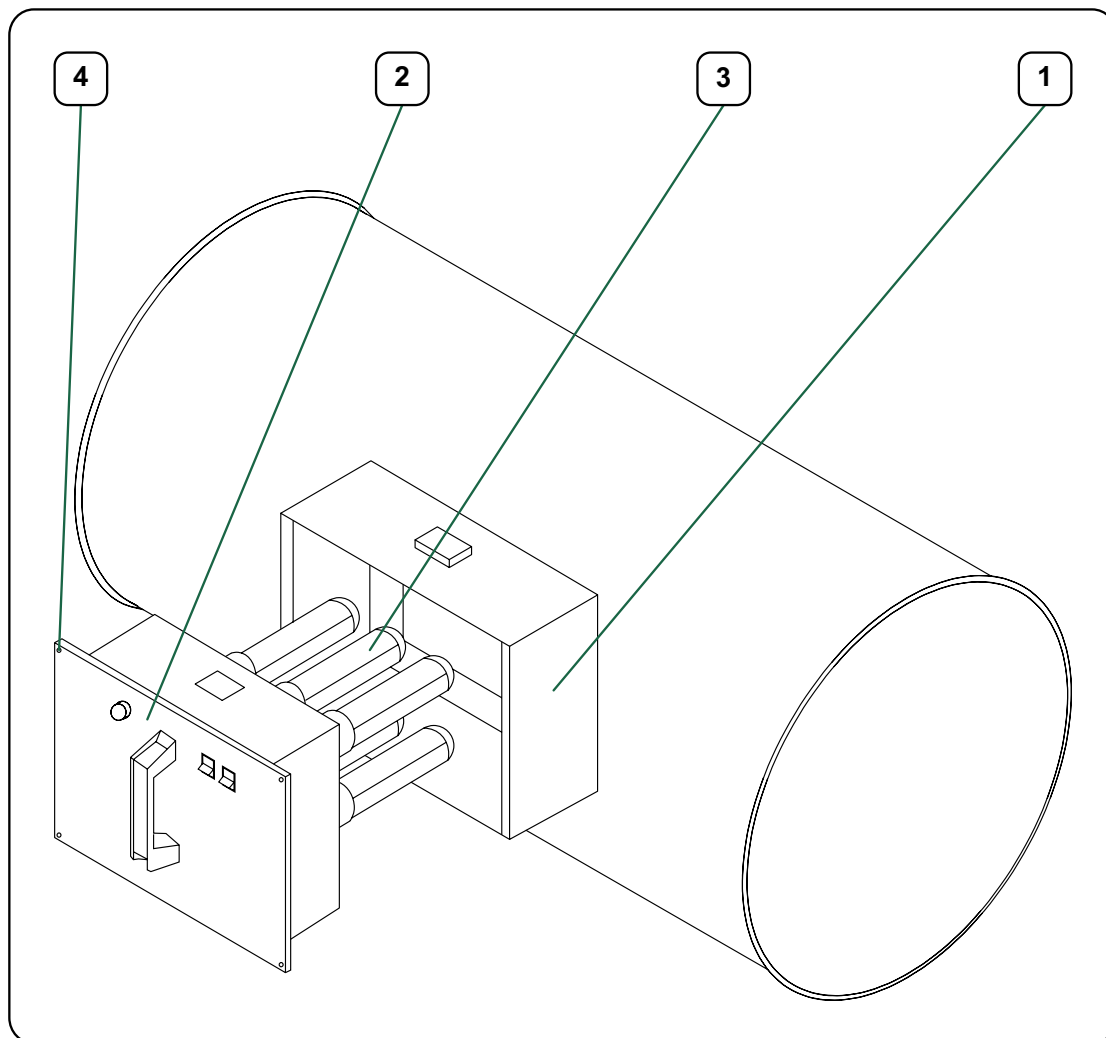
**Tabl. 1** Symboles graphiques adoptés pour les EPI

## 2 ENTRÉES EN OPTION

### 2.1 KLIN-AIR

Le produit est un dispositif d'assainissement de l'air à installer à l'embouchure d'une gaine circulaire ou ovale.

Les principaux composants du produit sont décrits ci-dessous.



RÉFÉRENCE	DESCRIPTION	AUX SOINS DU CLIENT
<b>1</b>	Boîte de fixation.	
<b>2</b>	Couvercle, équipé de : - poignée ; - panneau de commande ; - connecteurs.	
<b>3</b>	Condensateurs	
<b>4</b>	Vis de fixation du couvercle	

**Tabl. 2** Description générale



ESTD ·

· 1989

KLIMAGIEL®

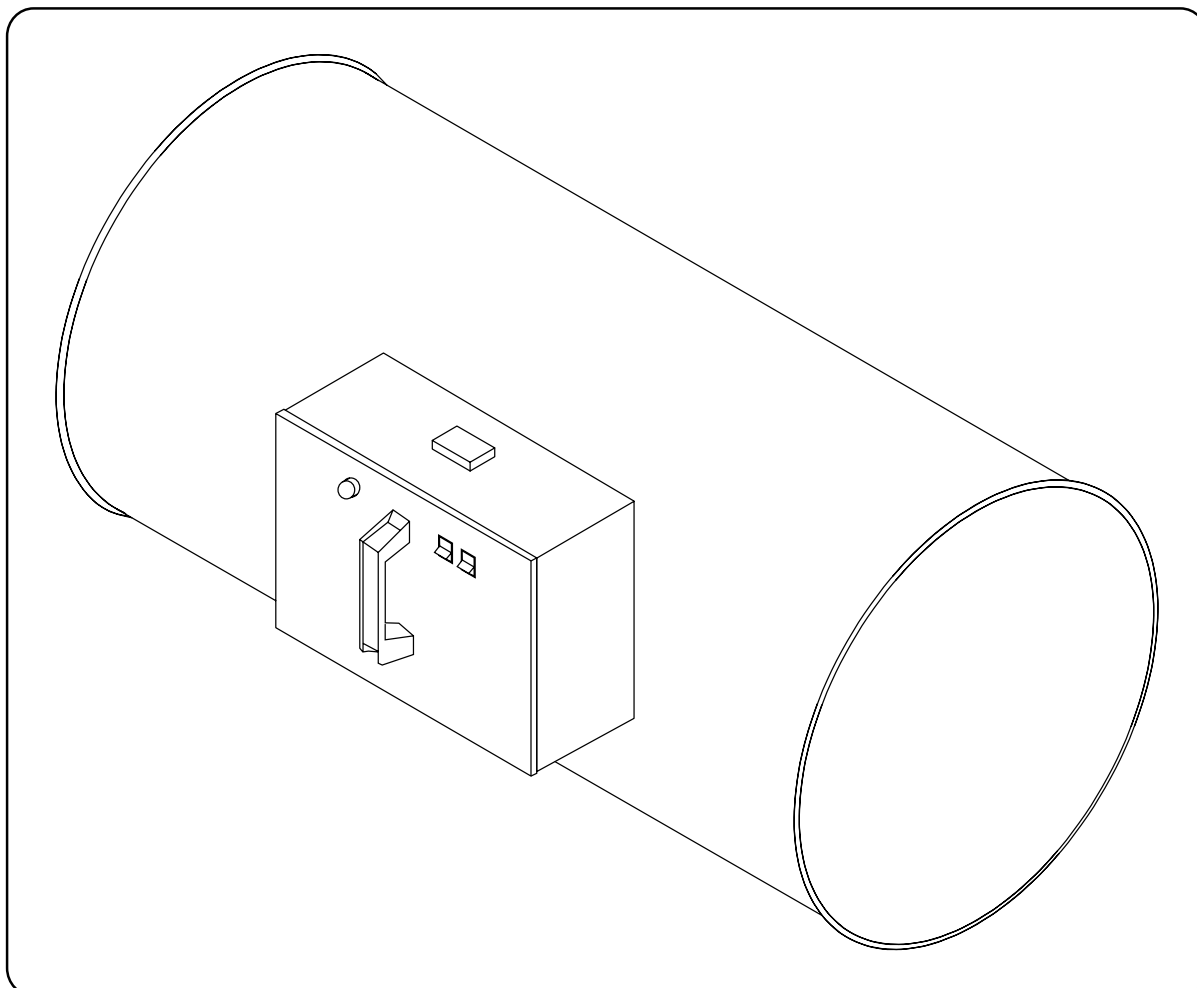
## Klin-air




Le modèle de l'appareil doit être choisi en fonction du débit d'air à assainir.






Pour l'installation du dispositif sur la gaine, veuillez vous référer à la documentation fournie avec ce Document, en particulier au manuel correspondant.



## 3 CONSIGNES POUR LA MAINTENANCE

 Pour les travaux de maintenance des produits **il est obligatoire** d'utiliser les EPI suivants :

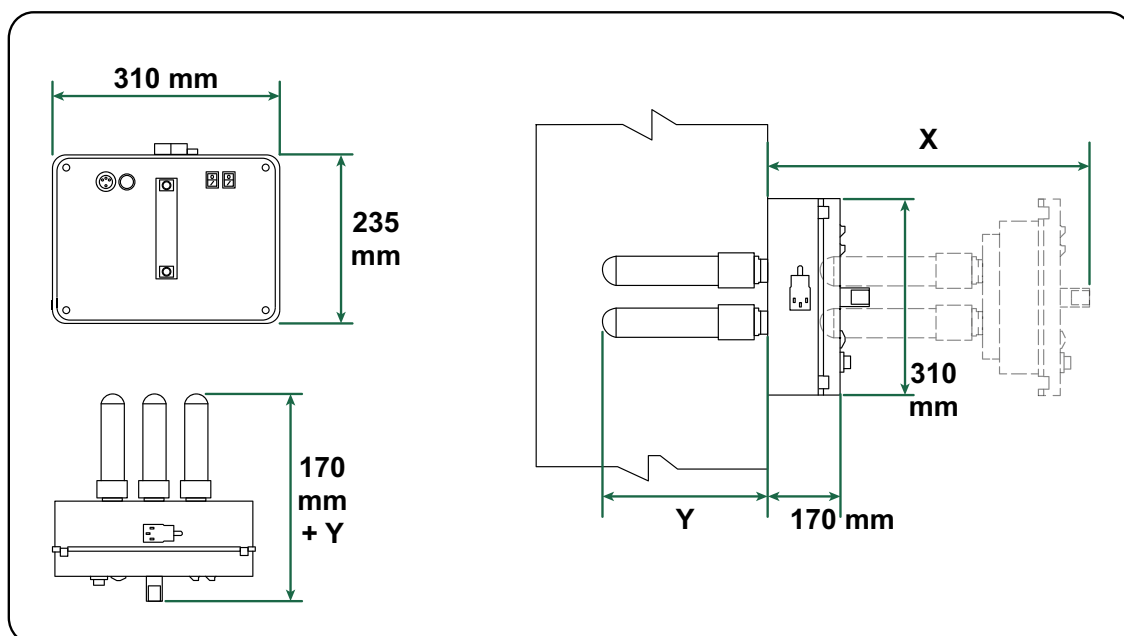
  

L'entretien comprend le nettoyage des condenseurs, qui doit être effectué à des intervalles compris entre **8 000 heures** et **14 000 heures** de fonctionnement.

### 3.1 NETTOYAGE DES CONDENSEURS

#### 3.1.1 Informations préliminaires

Encombrement pour les activités de maintenance



**Fig. 1** Encombrement pour les activités de maintenance

SÉRIE DISPOSITIF	X (ESPACE MINIMUM POUR LA MAINTENANCE)	Y
<b>KLNC</b>	470 mm	210 mm
<b>KLNH</b>	700 mm	440 mm

**Tabl. 3** Encombrement pour les activités de maintenance

Caractéristiques techniques

CARACTÉRIS- TIQUE	UNITÉ DE MESURE	KLNC2	KLNC4	KLNC6	KLNH4	KLNH6
Poids net	kg	5,0	6,5	6,5	8	8,4
Alimentation	V/Ph/Hz	230/1/ 50	230/1/ 50	230/1/ 50	230/1/ 50	230/1/ 50
Consommation	W	9	18	27	30	38

**Tabl. 4** Caractéristiques techniques

### Instructions pour retirer le couvercle

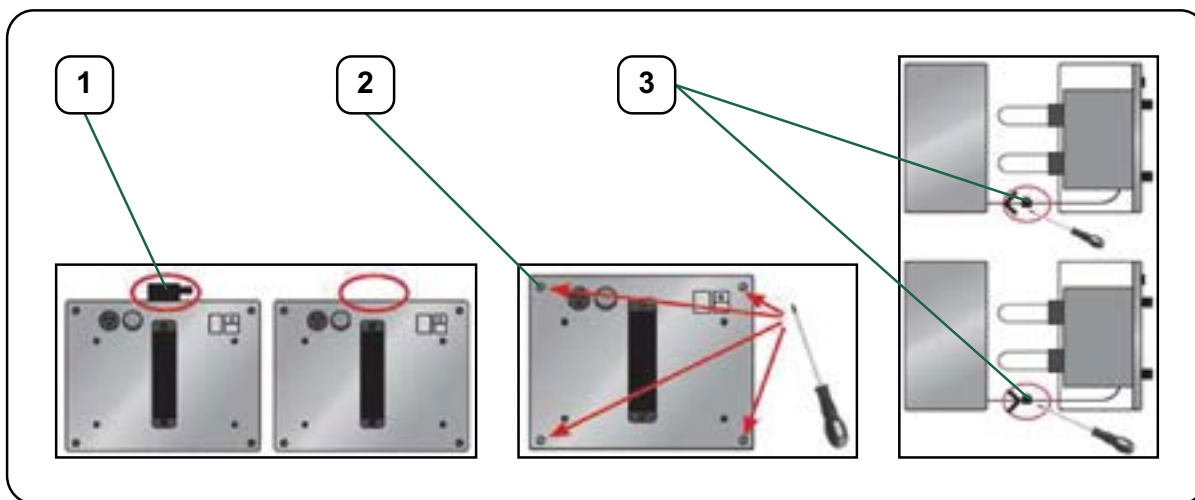
Pour le remplacement du couvercle, effectuer dans l'ordre les opérations suivantes :

1. mettre le dispositif hors tension ;
2. débrancher la prise d'alimentation **(1)** sur la partie supérieure de l'appareil ;
3. soutenir le couvercle à l'aide de la poignée ;
4. dévisser, à l'aide d'un tournevis, les vis périmétriques **(2)** ;
5. retirer légèrement le couvercle de la boîte de fixation ;
6. dévisser, à l'aide d'un tournevis, la vis de la borne **(3)** pour déconnecter le câble jaune-vert ;
7. retirer complètement le couvercle du boîtier de fixation ;
8. effectuer les opérations de maintenance prévues ;
9. rapprocher le couvercle au boîtier de fixation ;
10. reconnecter le câble jaune-vert à la borne **(3)** ;
11. visser, à l'aide d'un tournevis, la vis de la borne **(3)** ;
12. replacer le couvercle sur le boîtier de fixation ;



**Attention** : accompagner le câble jaune-vert de manière à ne pas l'écraser entre la boîte de fixation et le couvercle.

13. visser à l'aide d'un tournevis les vis périmétriques **(2)** ;
14. relâcher la poignée ;
15. insérer la prise d'alimentation **(1)** sur le dessus de l'appareil.



### 3.1.2 Instructions pour le nettoyage des condensateurs



Pour les instructions de nettoyage des condenseurs, veuillez vous référer à la documentation fournie avec ce Document, en particulier au manuel du dispositif d'assainissement de l'air.

**Klimagiel S.r.l.**

Via Mezzacampagna, 52/37  
37135 Vérone (VR), Italie  
Tél. +39 045 916672 ext. 208  
Fax. +39 045 8344222  
E-mail: klimagiel@klimagiel.it  
N°Tva/C.f. 02868700234  
SDI M5UXCR1  
[www.klimagiel.it](http://www.klimagiel.it)

