

ESTD •

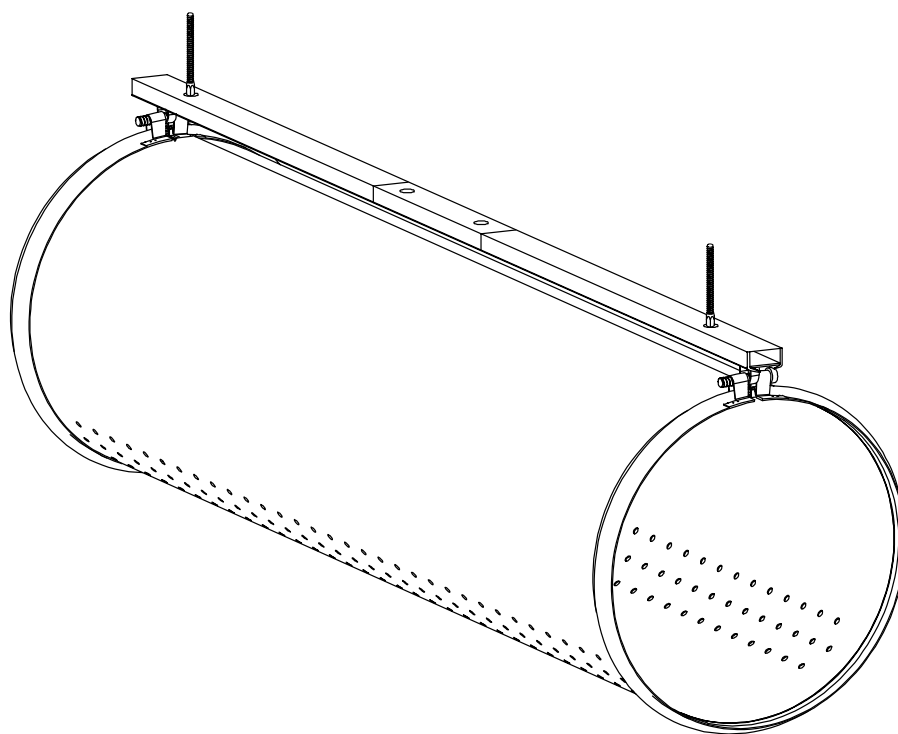


• 1989

**KLIMAGIEL®**

l'aria che ti rispetta

## **CANALE CIRCOLARE IN METALLO CON PROFILI SOSPESI**



**Istruzioni per l'Installazione**

**Istruzioni originali - IT**


# 1 INFORMAZIONI GENERALI

## 1.1 DESTINATARI DEL DOCUMENTO E MANSIONI

Il presente Documento è destinato al personale Tecnico Installatore che è in possesso dei requisiti tecnico-professionali per eseguire interventi specialistici sul prodotto, nel rispetto delle istruzioni contenute nel presente Documento e in conformità alle norme di sicurezza di riferimento.





## 1.2 UTILIZZO DI SIMBOLI

Per richiamare l'attenzione degli utilizzatori ai fini di un uso corretto e in sicurezza del prodotto, si adotta nel presente Documento il seguente simbolo grafico:

	Il simbolo è utilizzato per richiamare l'attenzione su informazioni particolarmente importanti.
---	---

Nel presente Documento si adottano, inoltre, i simboli grafici elencati nella seguente tabella per rappresentare i Dispositivi di Protezione Individuale (DPI).

Il simbolo di ciascun dispositivo verrà richiamato ogniqualvolta una specifica operazione descritta nel presente Documento ne richieda l'uso.

SIMBOLO	SIGNIFICATO
	Segnala l'obbligo di utilizzare <b>guanti protettivi</b> nell'eseguire le operazioni a cui è associato.
	Segnala l'obbligo di utilizzare <b>scarpe protettive</b> nell'eseguire le operazioni a cui è associato.
	Segnala l'obbligo di utilizzare un <b>casco protettivo</b> nell'eseguire le operazioni a cui è associato.
	Segnala l'obbligo di utilizzare una <b>mascherina protettiva</b> nell'eseguire le operazioni a cui è associato.

Tab. 1 Simboli grafici adottati per DPI

## 1.3 DATI IDENTIFICATIVI DEL PRODOTTO

Ciascun componente principale del prodotto è identificato da un codice di identificazione descritto a seguire. I codici di identificazione sequenziali forniscono un'indicazione della sequenza di montaggio.

### 1.3.1 Codice di identificazione del prodotto in metallo

Il codice di identificazione (**1**) del prodotto in metallo è stampigliato sulla superficie dei componenti principali del prodotto (fare riferimento alla documentazione fornita a corredo del presente Documento, in particolare ai disegni tecnici).

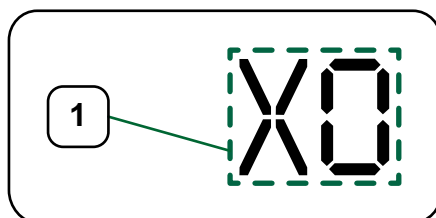
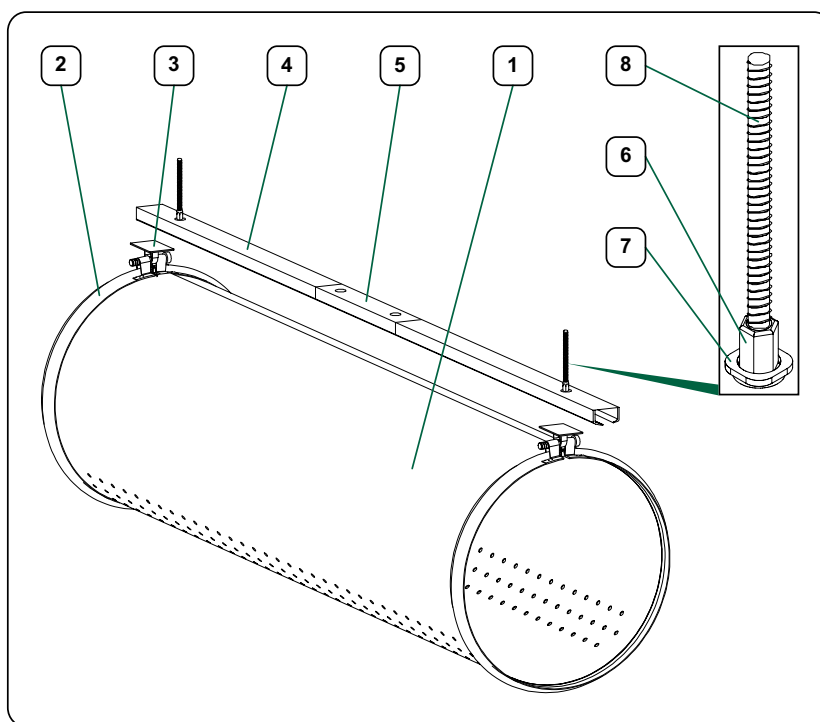


Fig. 1 Codice di identificazione del prodotto in metallo

## 2 CANALE CIRCOLARE IN METALLO CON PROFILI SOSPESI

### 2.1 DESCRIZIONE GENERALE

Il prodotto è un canale circolare in metallo con profili sospesi.  
A seguire sono descritti i componenti principali del prodotto.



RIFERIMENTO	DESCRIZIONE	A CURA DEL CLIENTE
1	Canale, composto da: - tratti intermedi; - tappo terminale.	
2	Collari di giunzione	
3	Kit di montaggio, composto da: - asole; - inserti filettati M8.	
4	Profili	
5	Giunghi profili	
	Sistema di sospensione, composto da:	
6	- Inserti filettati M8	
7	- Rondelle	
8	- Barre filettate	X
/	Sistema di fissaggio (viti, rondelle, dadi)	X

**Tab. 2** Descrizione generale

## 2.2 ISTRUZIONI PER L'INSTALLAZIONE

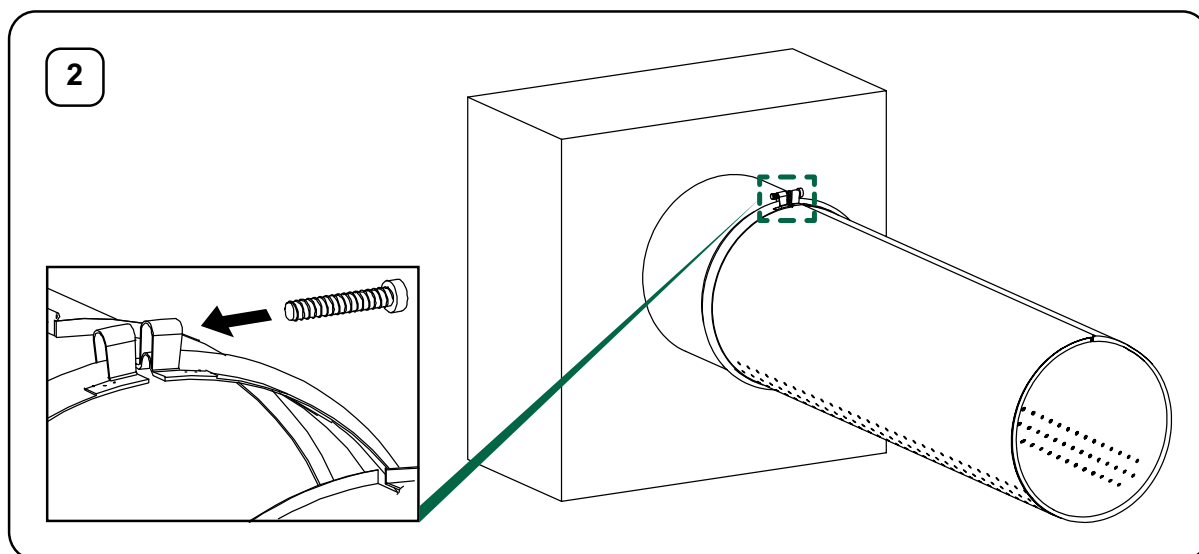
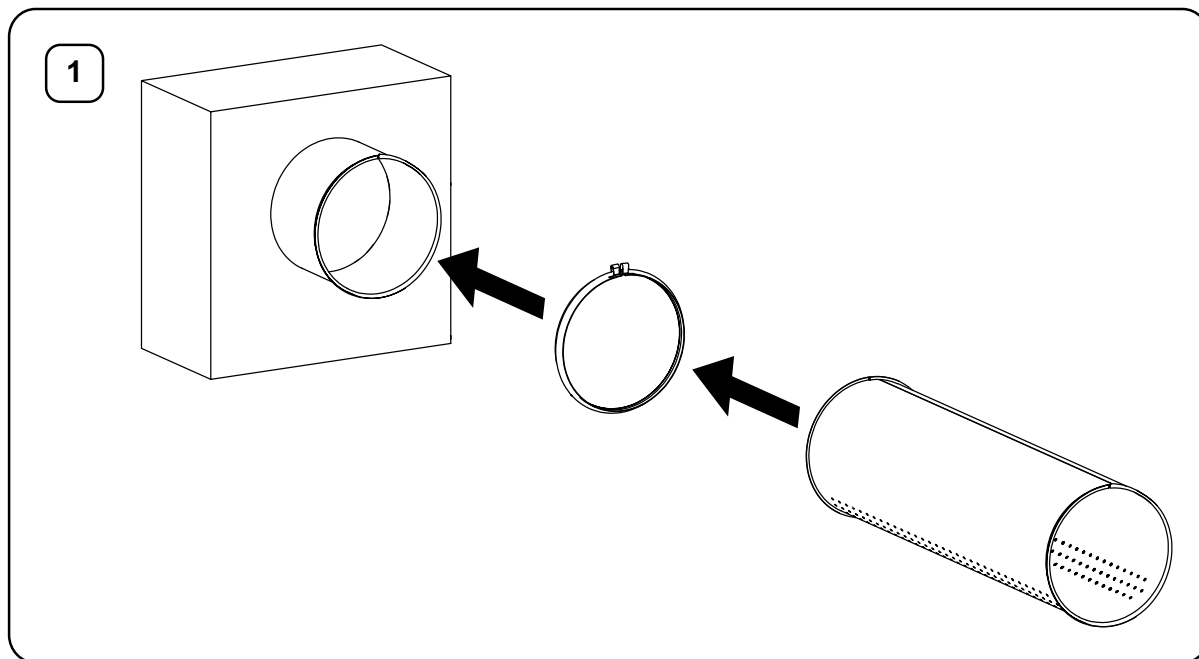


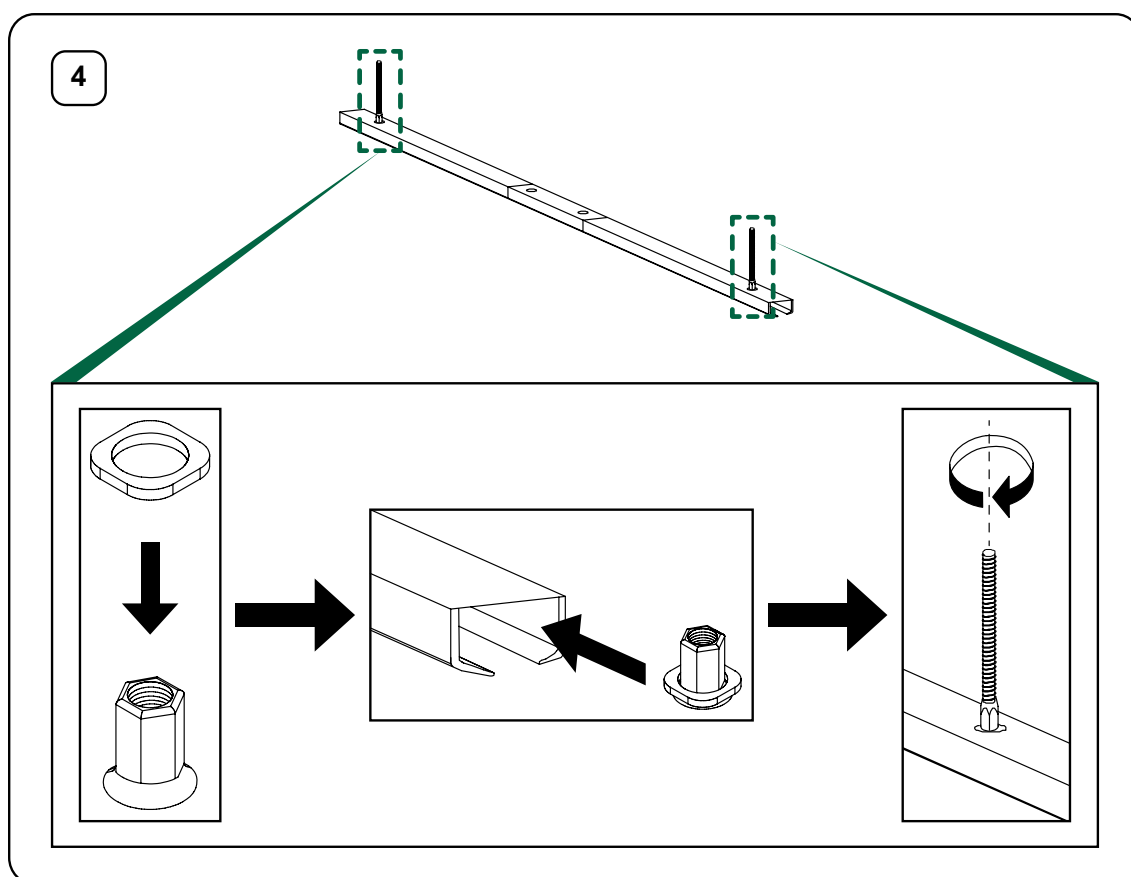
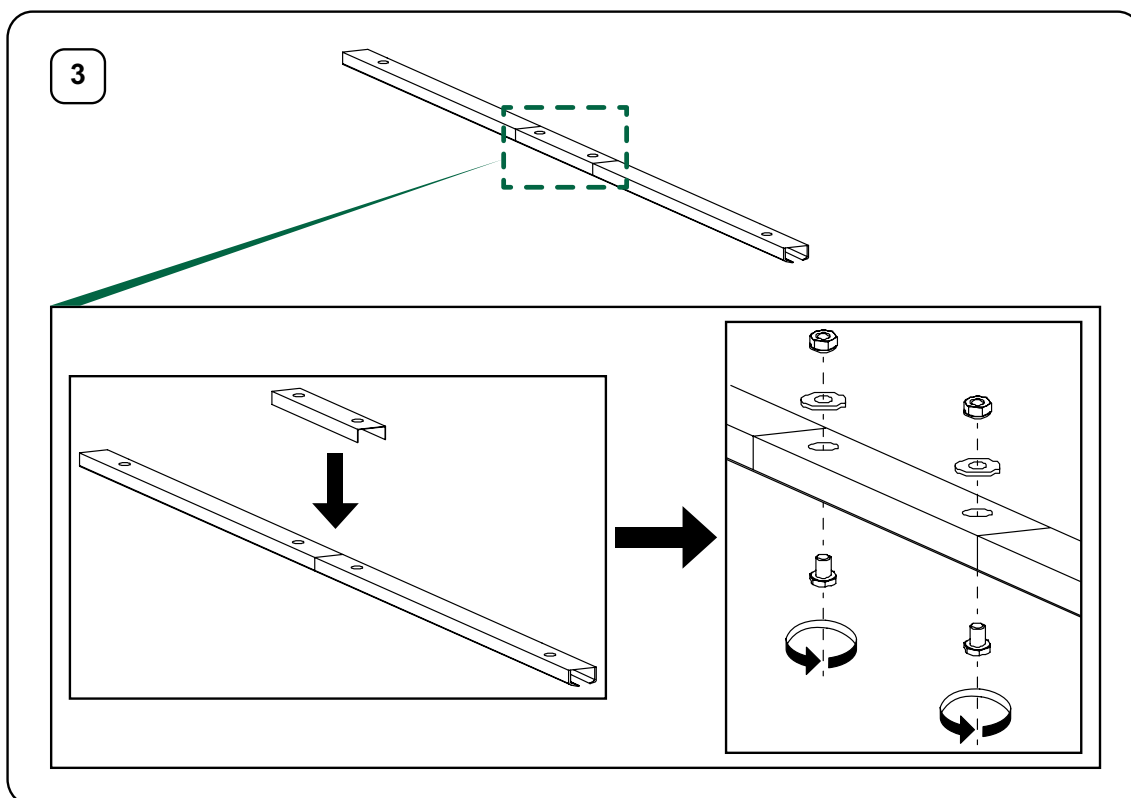
Per le operazioni di installazione è necessario predisporre un kit di utensili standard.

Per le operazioni di installazione è **obbligatorio** utilizzare i seguenti DPI:



Eeguire sull'imbocco una cartella di dimensione pari a 7 mm.





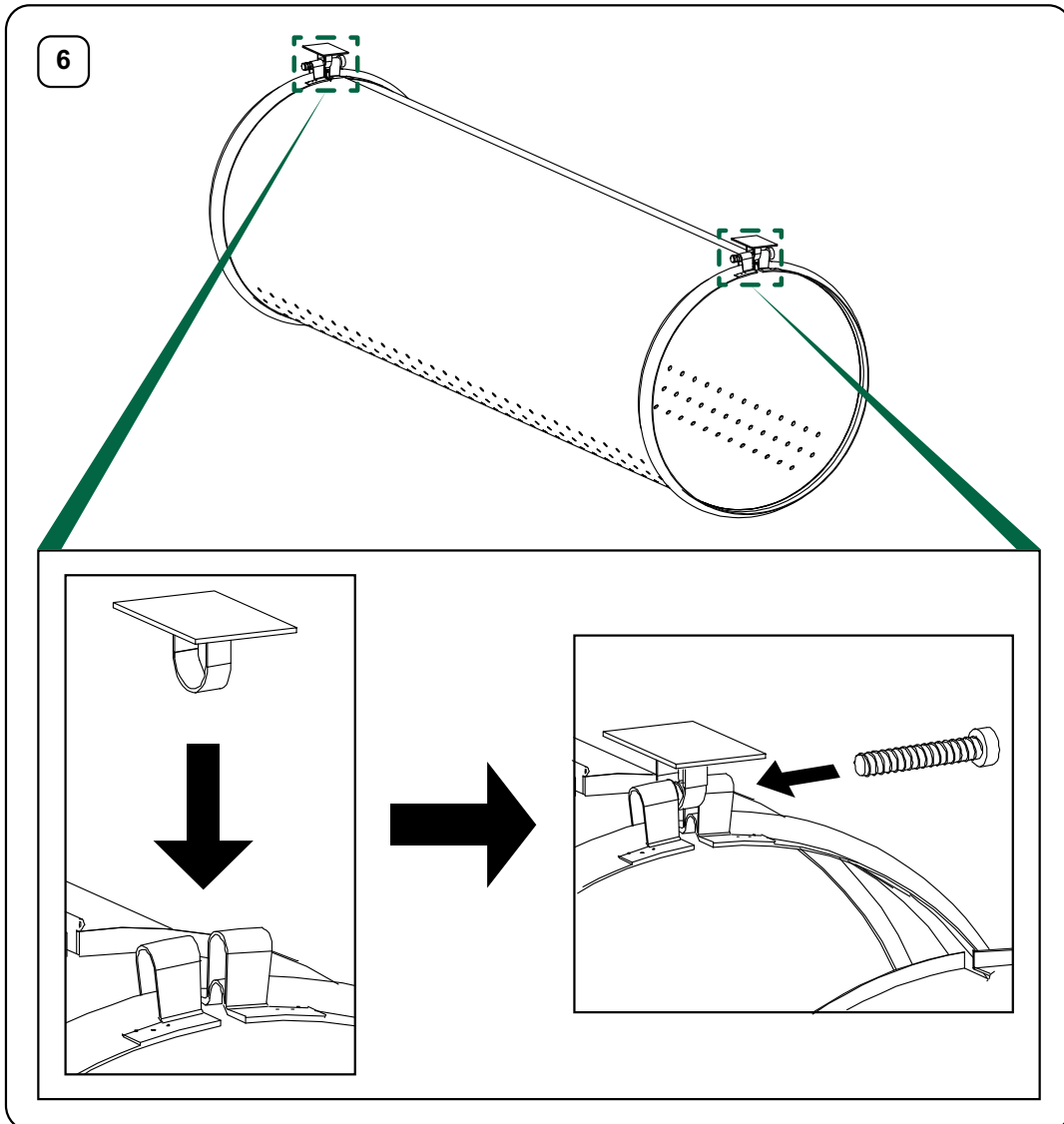
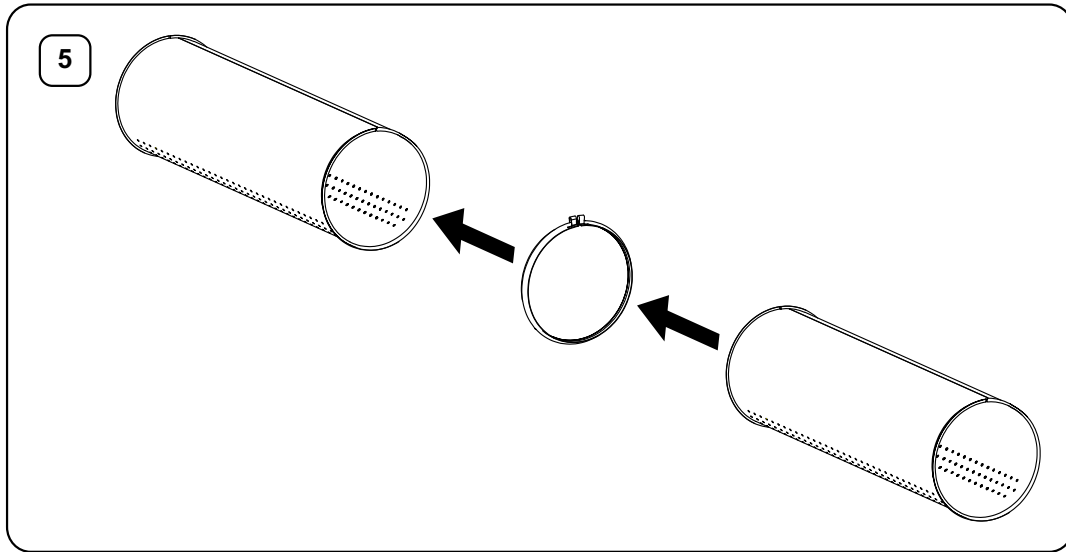


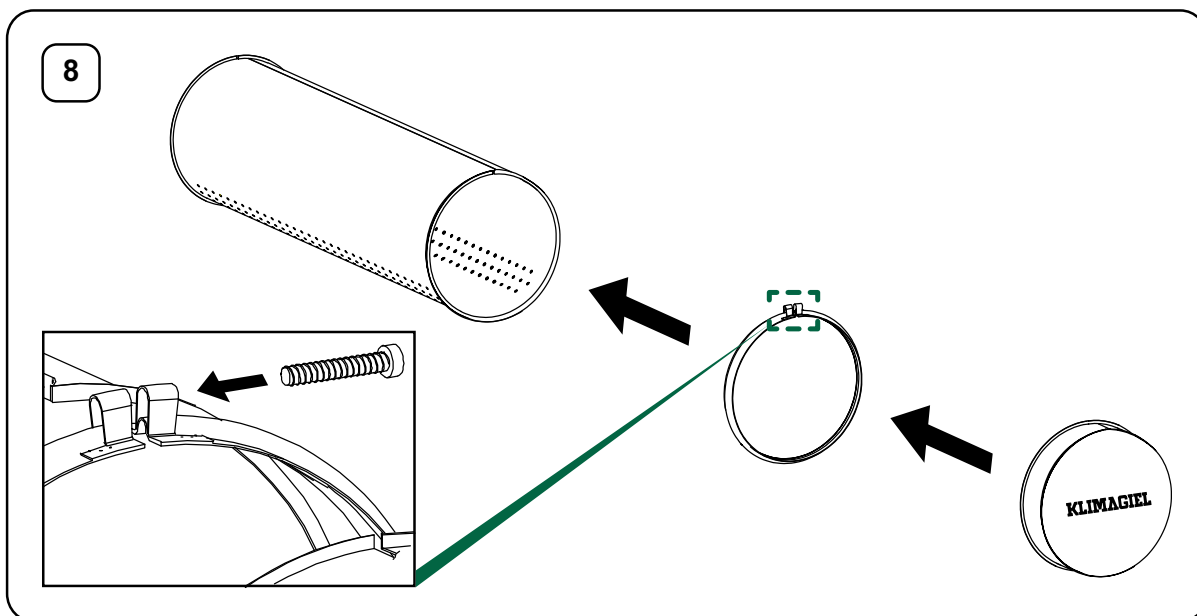
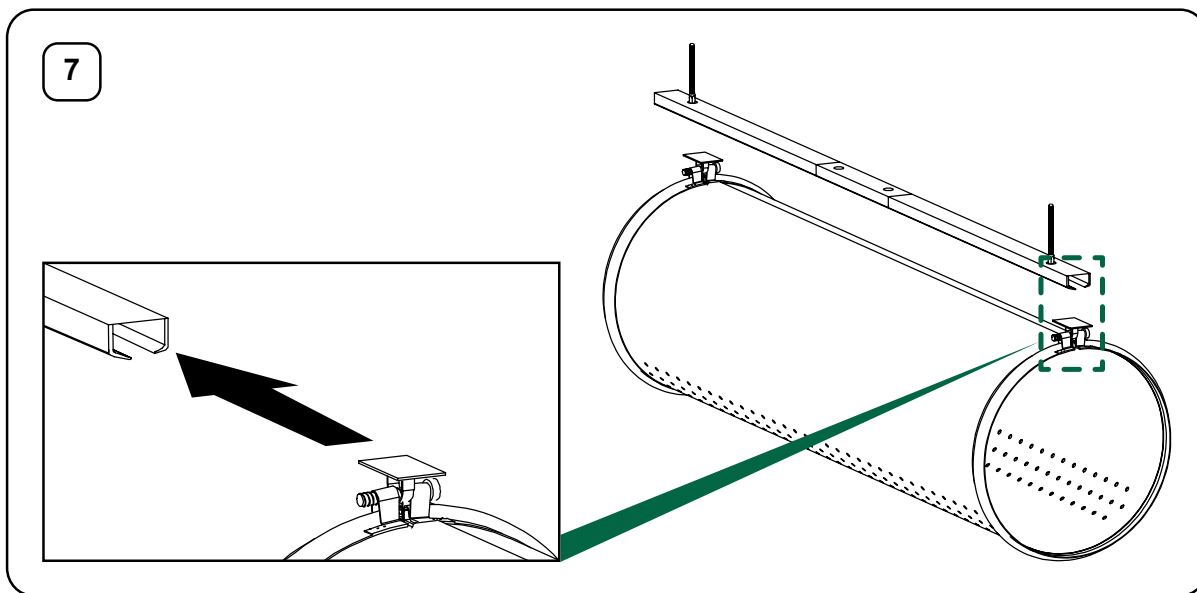
ESTD ·

· 1989

KLIMAGIEL®

## Canale circolare in metallo con profili sospesi





**Klimagiel S.r.l.**

Via Mezzacampagna, 52/37  
37135 Verona (VR), Italy  
Tel. +39 045 916672 ext. 208  
Fax. +39 045 8344222  
E-mail: klimagiel@klimagiel.it  
P.Iva/C.f. 02868700234  
SDI M5UXCR1  
www.klimagiel.it

