

ESTD •

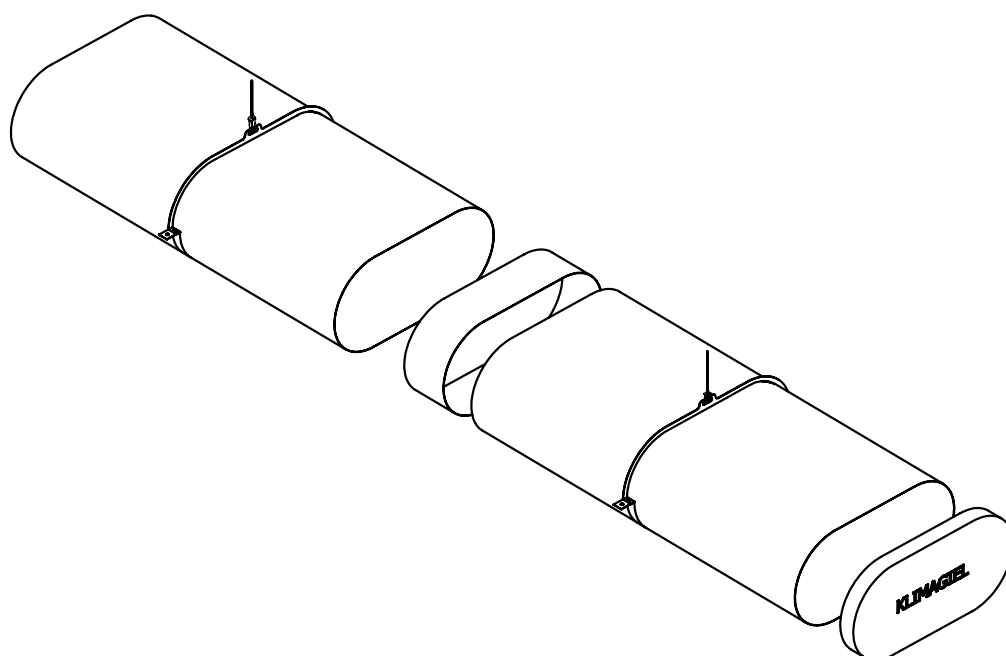


• 1989

KLIMAGIEL®

l'aria che ti rispetta

CANALE OVALE IN METALLO CON NIPPLO



Istruzioni per l'Installazione

Istruzioni originali - IT


1 INFORMAZIONI GENERALI

1.1 DESTINATARI DEL DOCUMENTO E MANSIONI

Il presente Documento è destinato al personale Tecnico Installatore che è in possesso dei requisiti tecnico-professionali per eseguire interventi specialistici sul prodotto, nel rispetto delle istruzioni contenute nel presente Documento e in conformità alle norme di sicurezza di riferimento.





1.2 UTILIZZO DI SIMBOLI

Per richiamare l'attenzione degli utilizzatori ai fini di un uso corretto e in sicurezza del prodotto, si adotta nel presente Documento il seguente simbolo grafico:

	Il simbolo è utilizzato per richiamare l'attenzione su informazioni particolarmente importanti.
---	---

Nel presente Documento si adottano, inoltre, i simboli grafici elencati nella seguente tabella per rappresentare i Dispositivi di Protezione Individuale (DPI).

Il simbolo di ciascun dispositivo verrà richiamato ogniqualvolta una specifica operazione descritta nel presente Documento ne richieda l'uso.

SIMBOLO	SIGNIFICATO
	Segnala l'obbligo di utilizzare guanti protettivi nell'eseguire le operazioni a cui è associato.
	Segnala l'obbligo di utilizzare scarpe protettive nell'eseguire le operazioni a cui è associato.
	Segnala l'obbligo di utilizzare un casco protettivo nell'eseguire le operazioni a cui è associato.
	Segnala l'obbligo di utilizzare una mascherina protettiva nell'eseguire le operazioni a cui è associato.

Tab. 1 Simboli grafici adottati per DPI

1.3 DATI IDENTIFICATIVI DEL PRODOTTO

Ciascun componente principale del prodotto è identificato da un codice di identificazione descritto a seguire. I codici di identificazione sequenziali forniscono un'indicazione della sequenza di montaggio.

1.3.1 Codice di identificazione del prodotto in metallo

Il codice di identificazione (**1**) del prodotto in metallo è stampigliato sulla superficie dei componenti principali del prodotto (fare riferimento alla documentazione fornita a corredo del presente Documento, in particolare ai disegni tecnici).

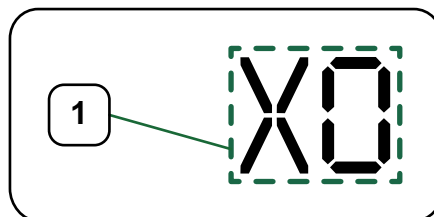


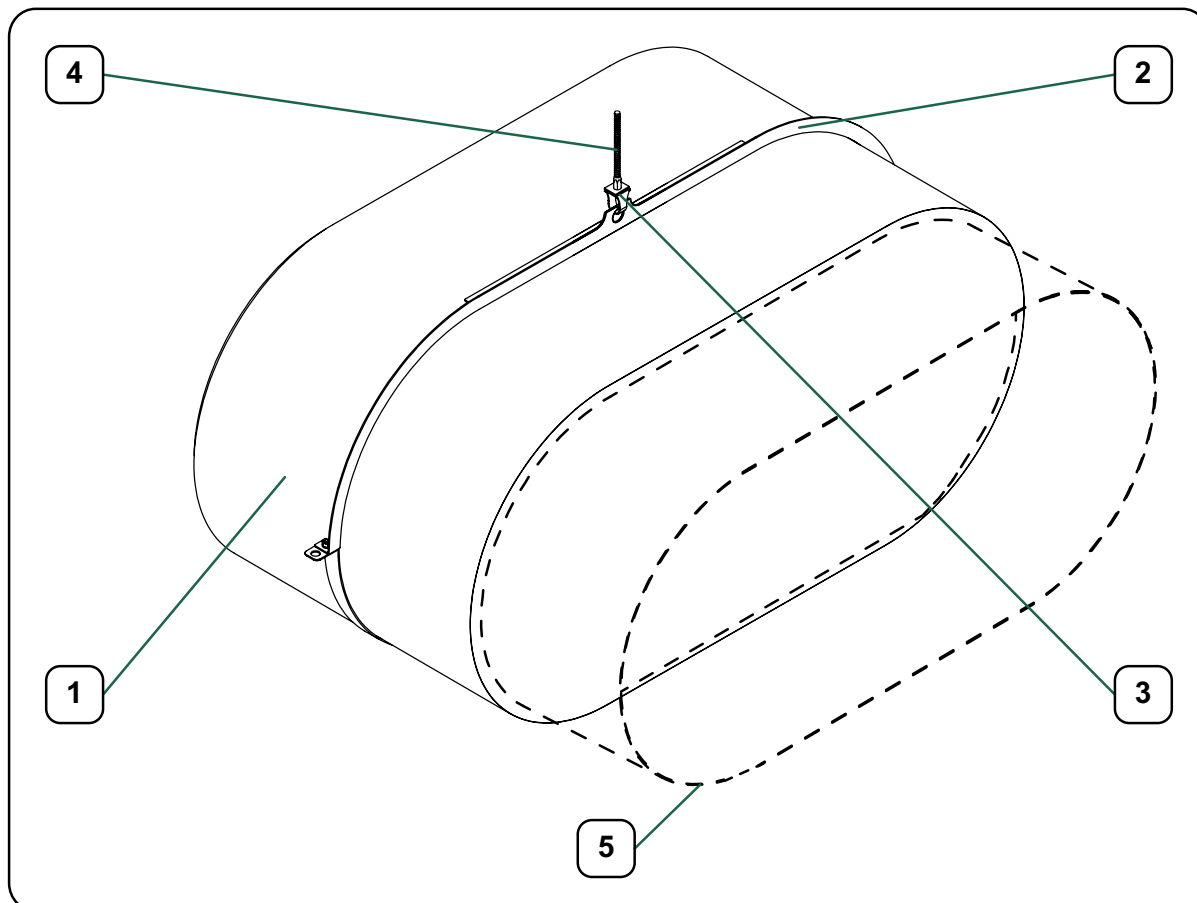
Fig. 1 Codice di identificazione del prodotto in metallo

2 CANALE OVALE IN METALLO

2.1 DESCRIZIONE GENERALE

Il prodotto è un canale ovale in metallo.



A seguire sono descritti i componenti principali del prodotto.





RIFERIMENTO	DESCRIZIONE	A CURA DEL CLIENTE
1	Canale, composto da: - tratti intermedi; - tratto terminale.	
2	Collari di sostegno, composti da: - staffa superiore; - staffa inferiore.	
3	Kit di montaggio, composto da: - asole; - inserti filettati M8; - bulloni (viti, dadi, rondelle).	
4	Barre filettate	X
5	Nipplo	

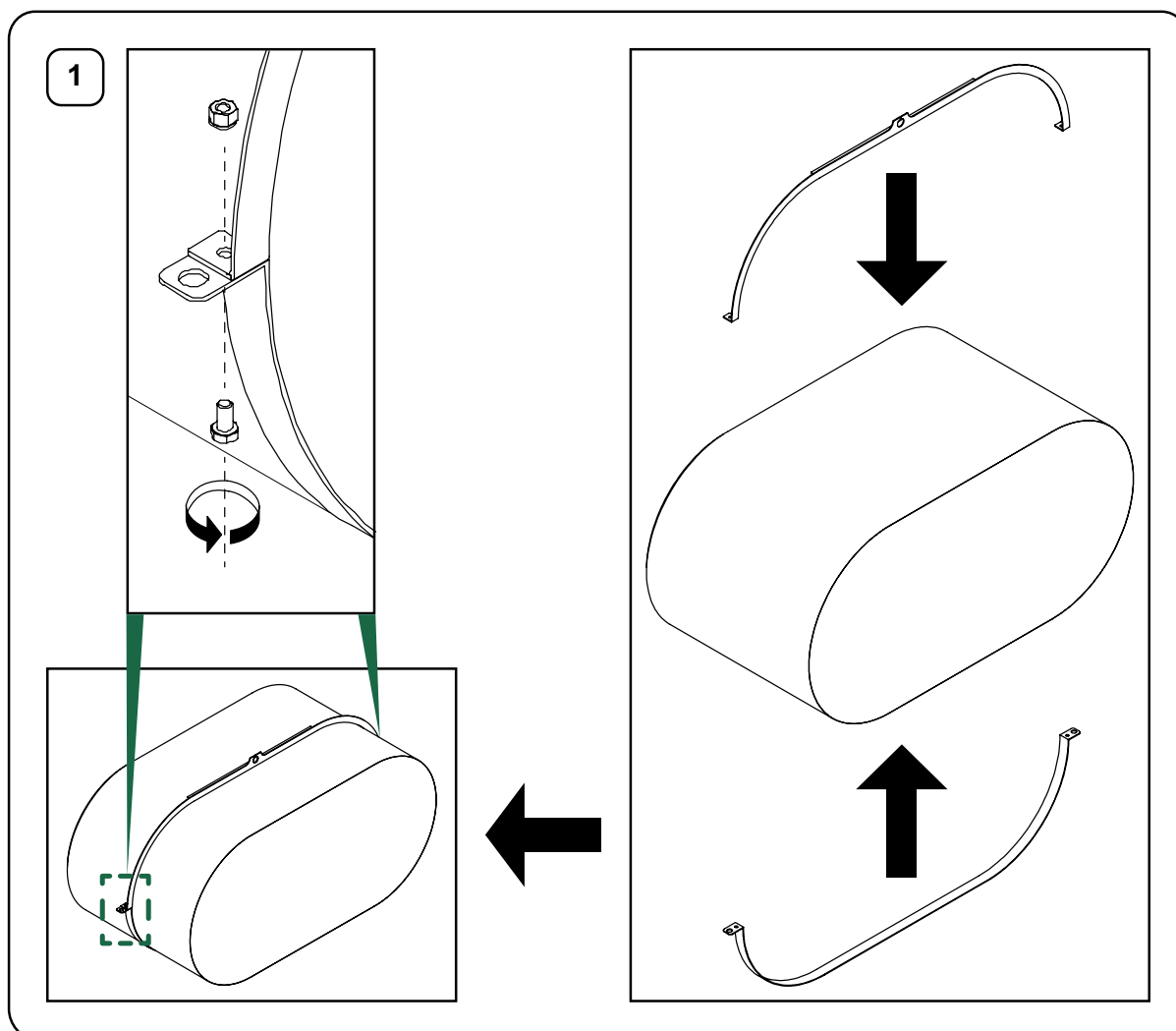
Tab. 2 Descrizione generale

2.2 ISTRUZIONI PER L'INSTALLAZIONE

	<p>Per le operazioni di installazione è necessario predisporre un kit di utensili standard.</p> <p>Per le operazioni di installazione è obbligatorio utilizzare i seguenti DPI:</p> 
---	--

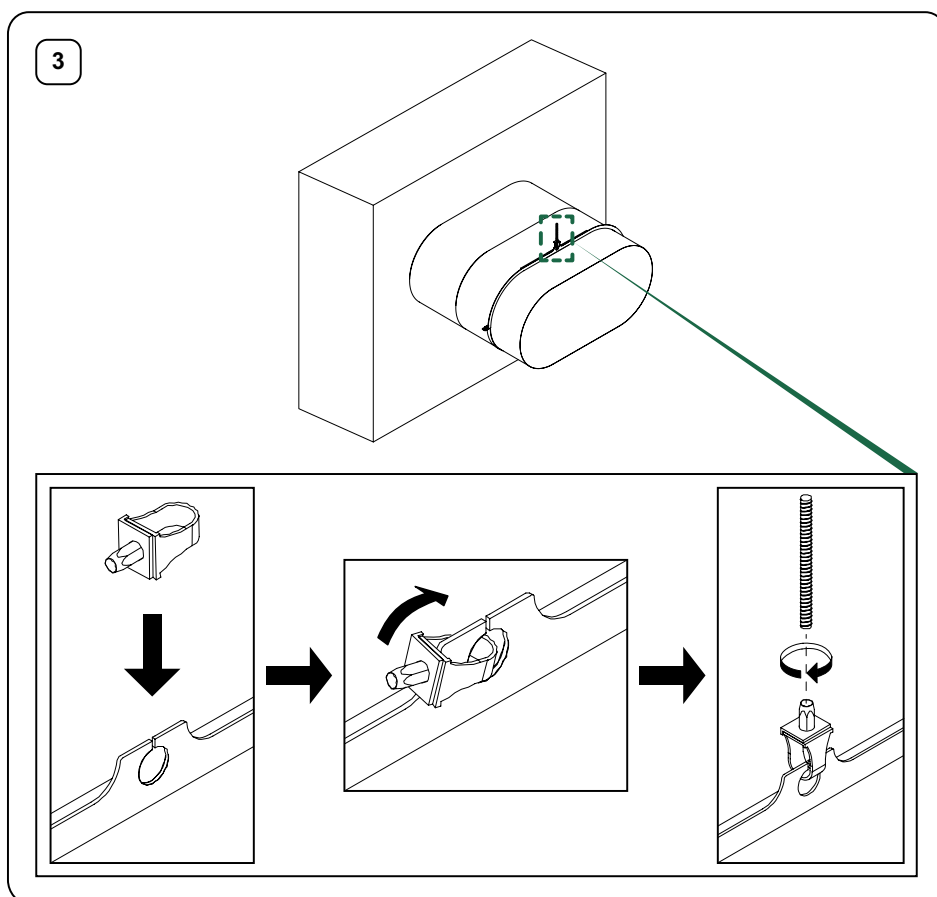
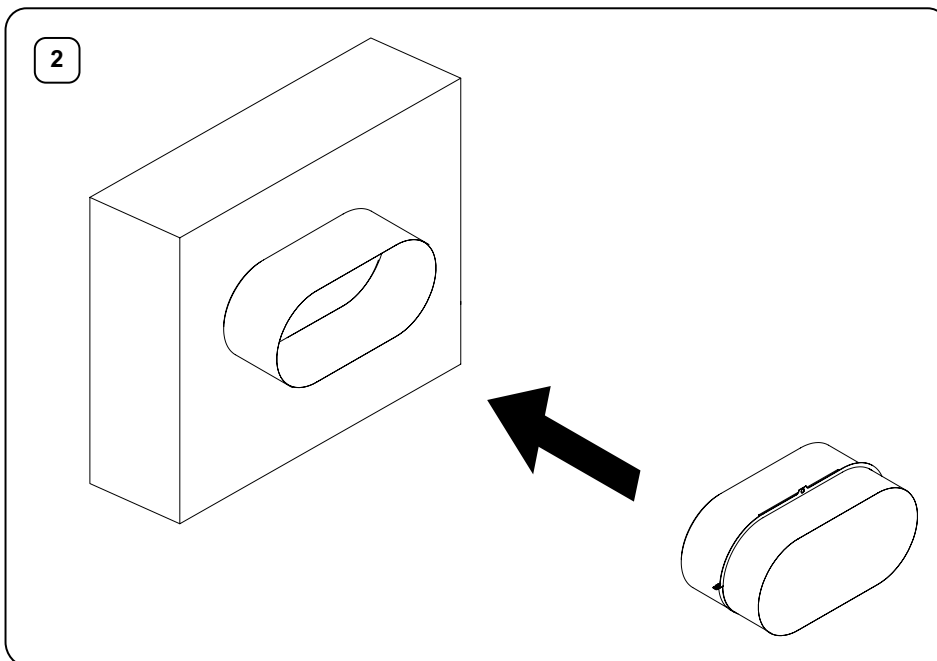
	<p>A seguire sono descritte le istruzioni per l'installazione monopendinata del canale. Le seguenti istruzioni hanno comunque validità generale anche per l'installazione bipendinata del canale.</p>
---	---

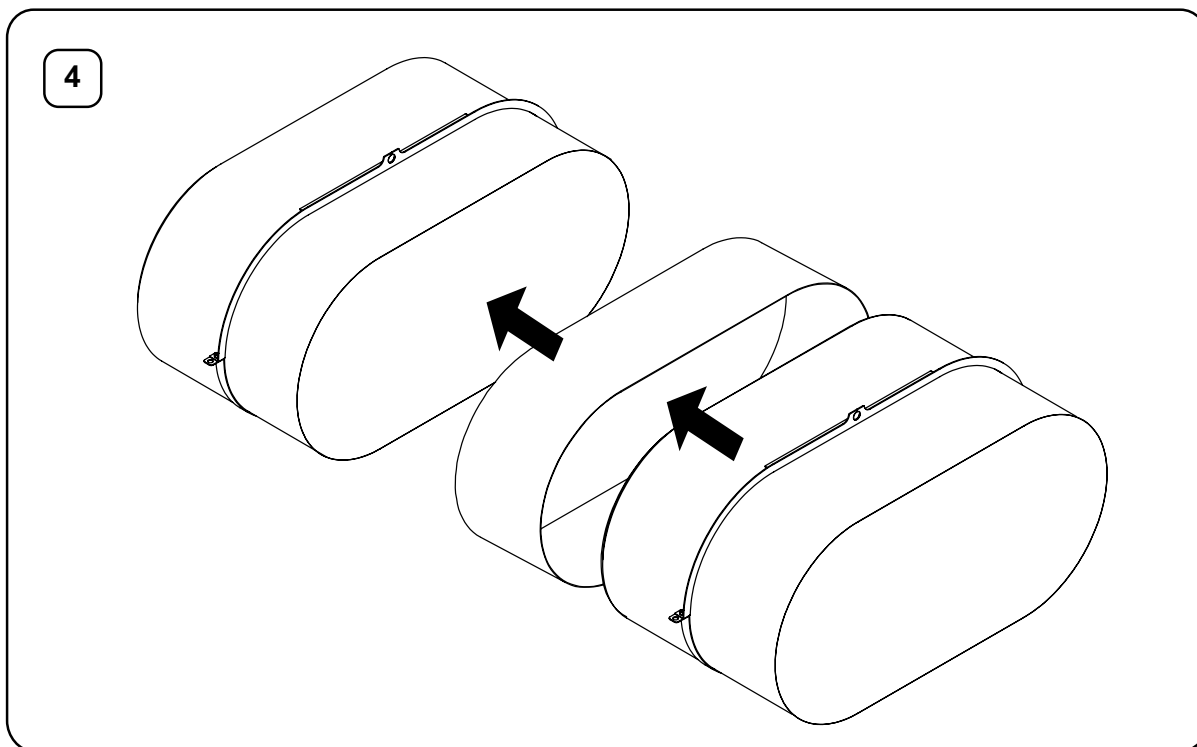
	<p>Installare i collari di sostegno nella mezzeria di ciascun tratto di canale.</p>
---	---





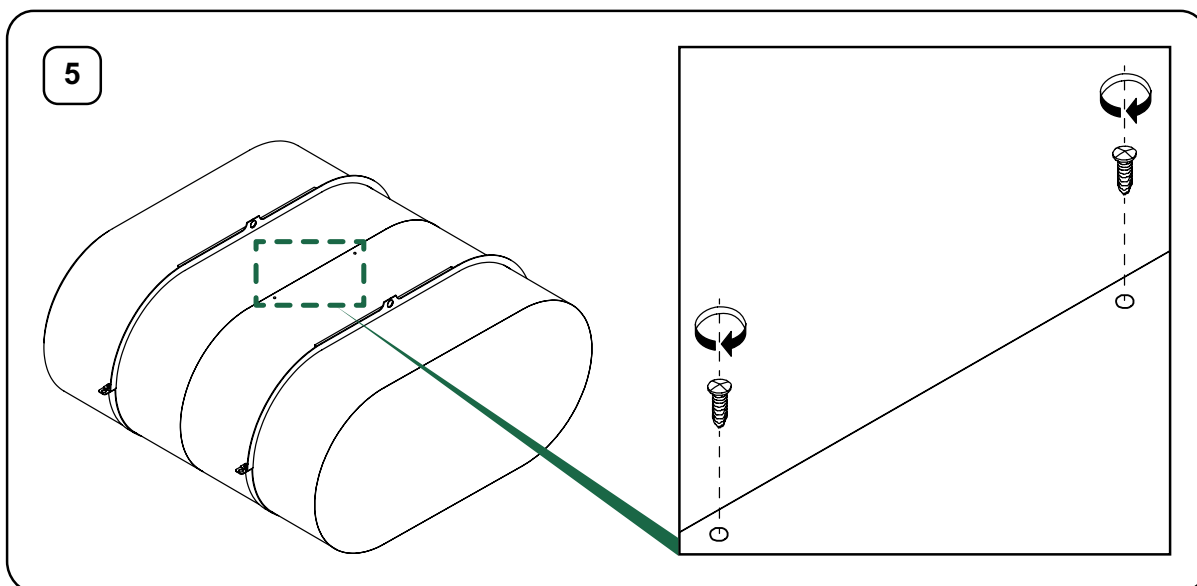
Eeguire sull'imbocco una profilatura tale da consentire il collegamento maschio-femmina del canale.

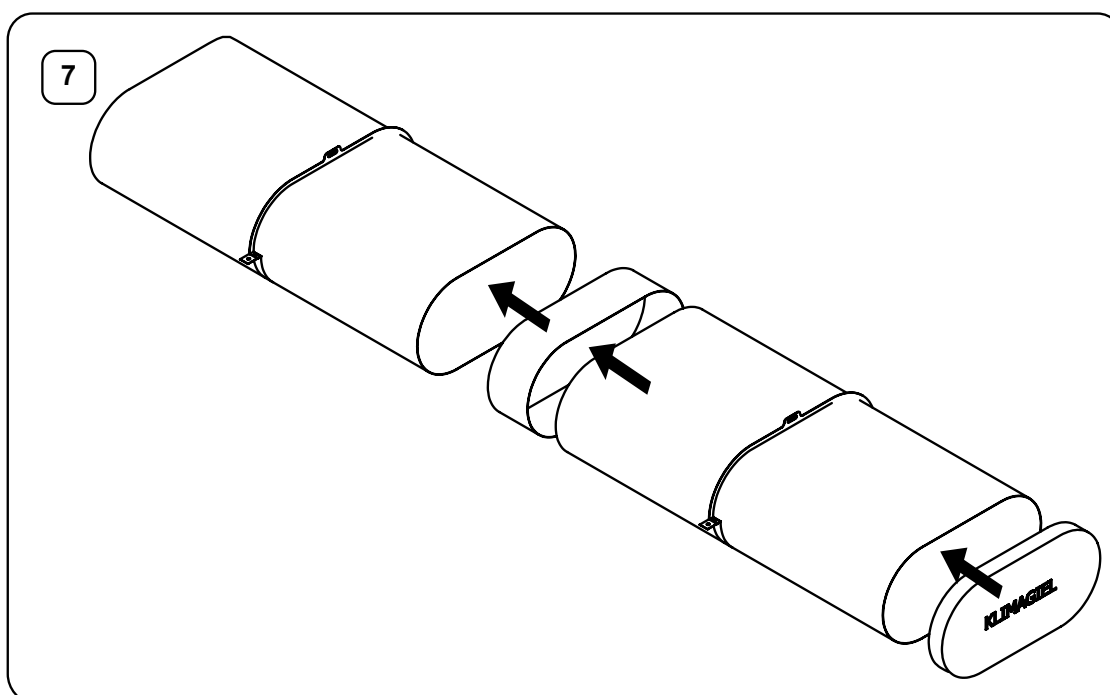
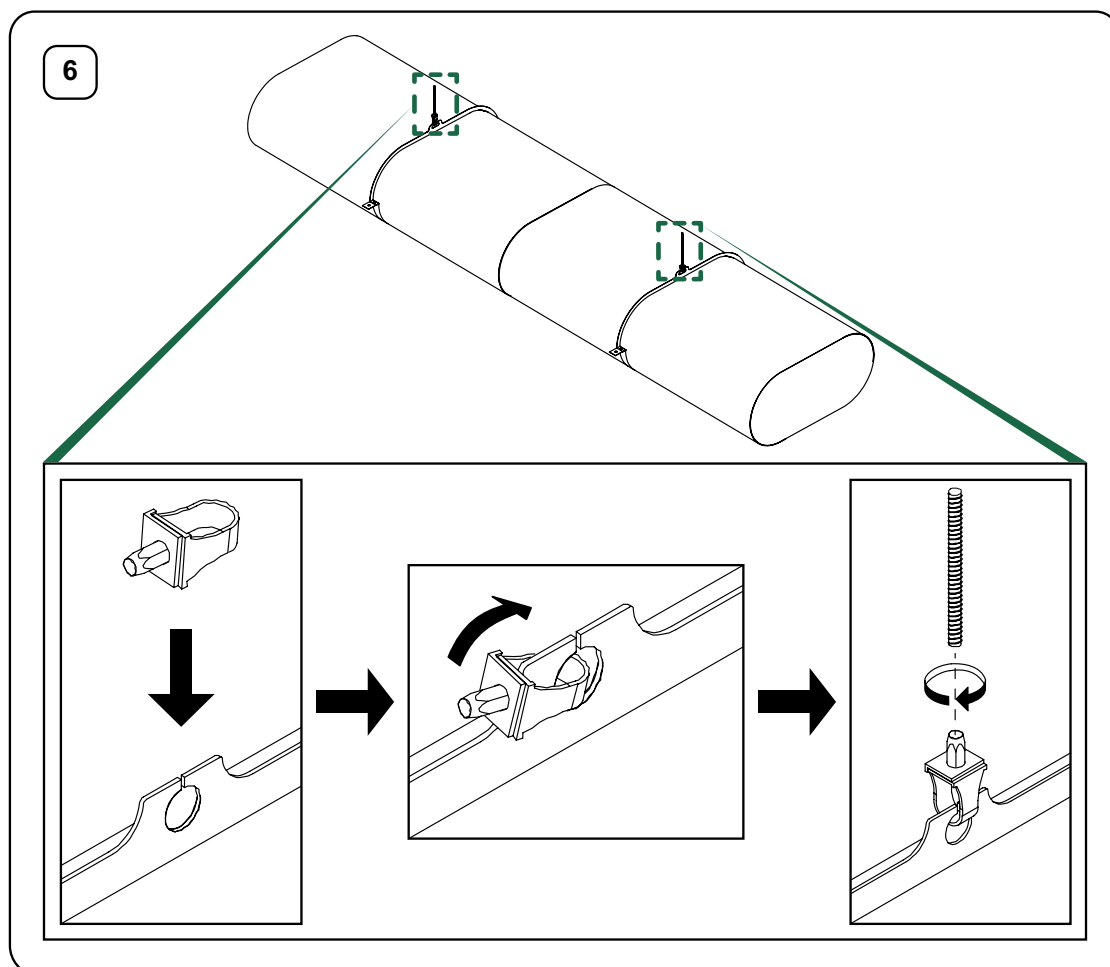




Fissare tra loro i tratti di canale mediante n. 3 viti:

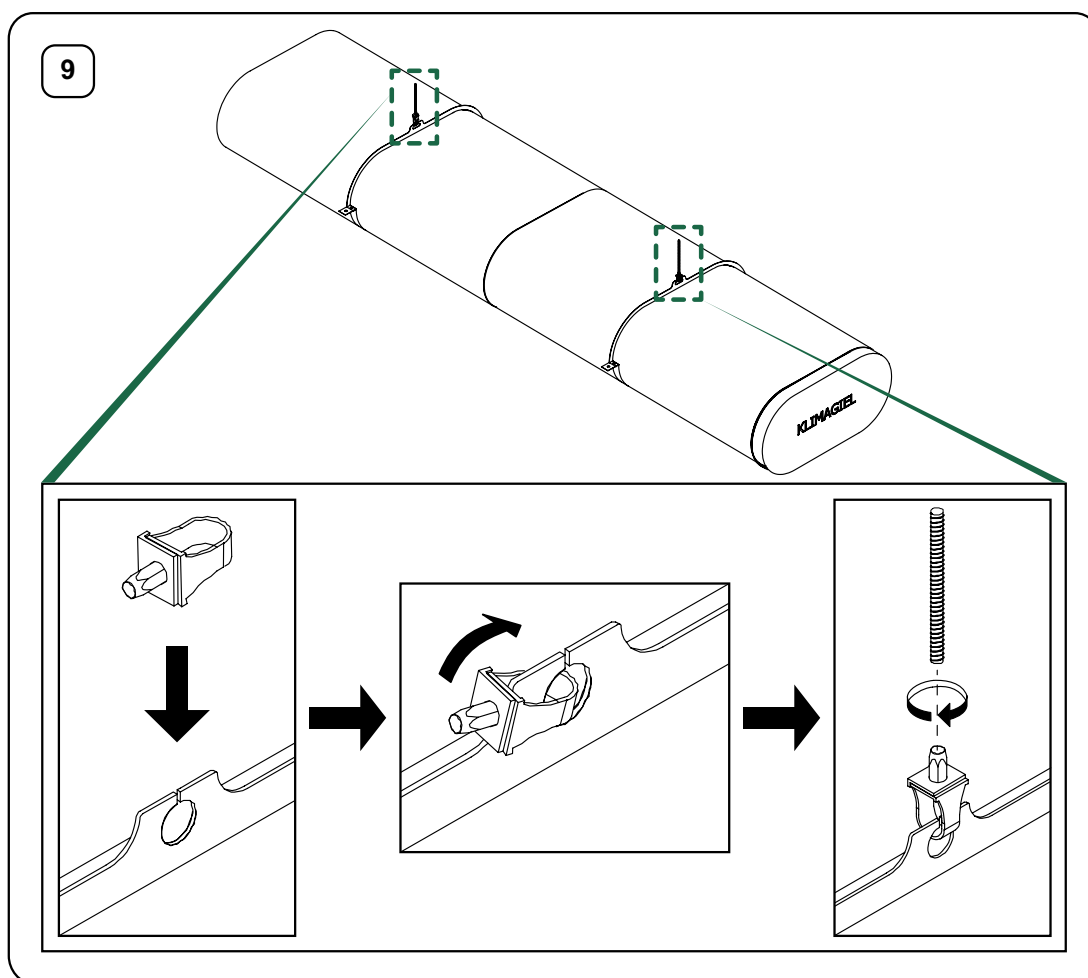
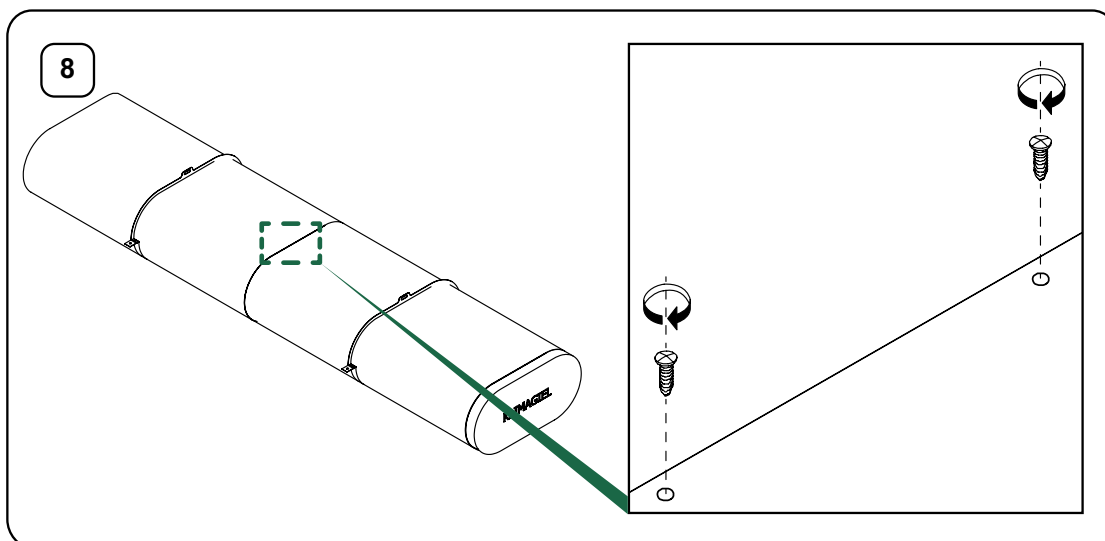
- n. 2 viti nella parte superiore del canale;
- n. 1 vite nella parte inferiore del canale.







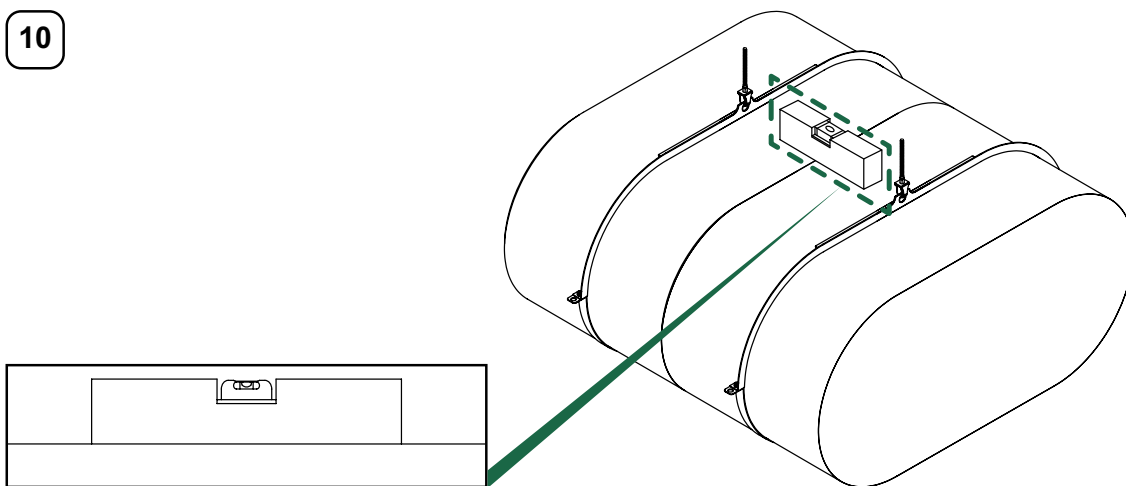
Fissare il tratto terminale al canale mediante n. 3 viti:
- n. 2 viti nella parte superiore del canale;
- n. 1 vite nella parte inferiore del canale.





Agire sugli inserti filettati M8 per modificare:
- l'allineamento orizzontale del canale;
- la posizione verticale del canale.

10



In caso di canale verniciato applicare la vernice sulle viti di fissaggio dei tratti di canale e del tratto terminale mediante l'apposito kit di ritocco fornito dal Fabbricante.



ESTD

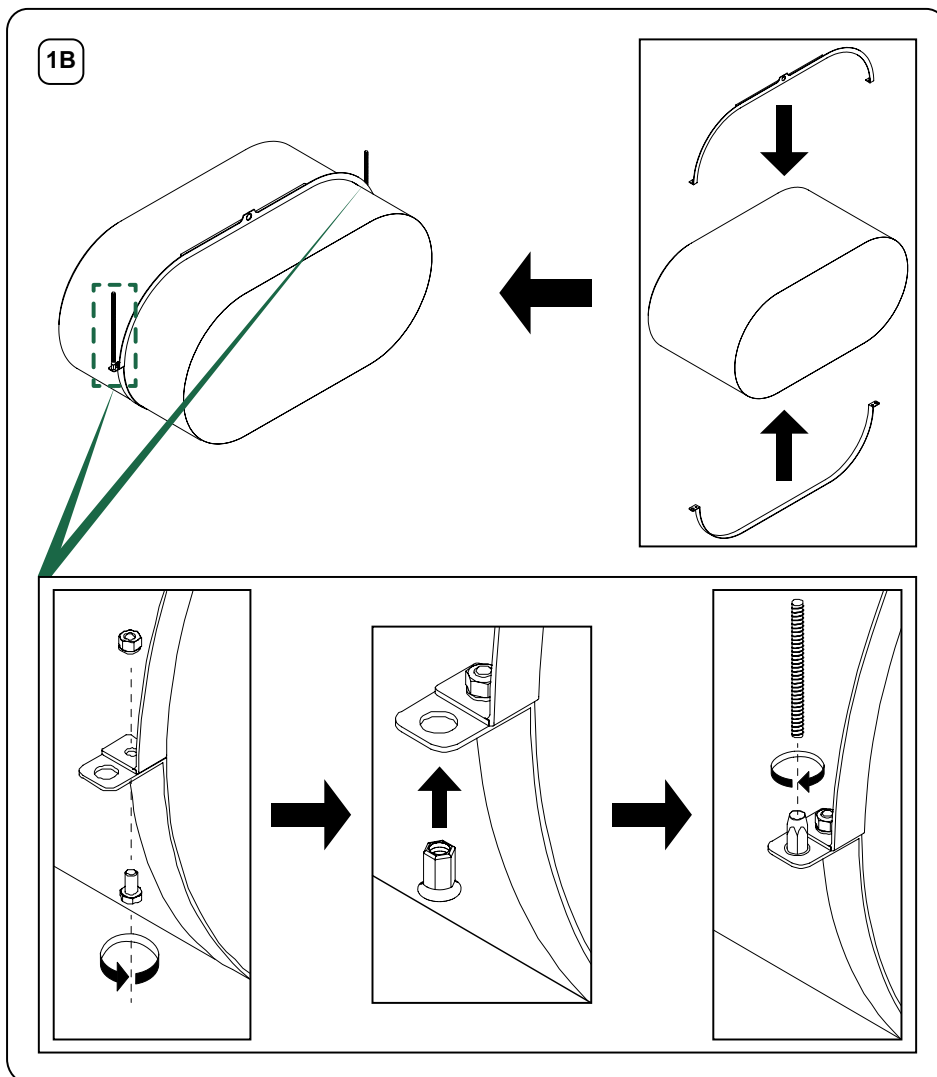
1989

KLIMAGIEL®

Canale ovale in metallo con nipplo



Per specifiche esigenze di cantiere e/o per garantire una maggiore stabilità strutturale è possibile eseguire l'installazione bipendinata del canale. Per l'installazione bipendinata del canale inserire gli inserti filettati M8 nei fori laterali della staffa inferiore.



Klimagiel S.r.l.

Via Mezzacampagna, 52/37
37135 Verona (VR), Italy
Tel. +39 045 916672 ext. 208
Fax. +39 045 8344222
E-mail: klimagiel@klimagiel.it
P.Iva/C.f. 02868700234
SDI M5UXCR1
www.klimagiel.it

